

5454053 MTK500E электронный многофункциональный диммера Yokis

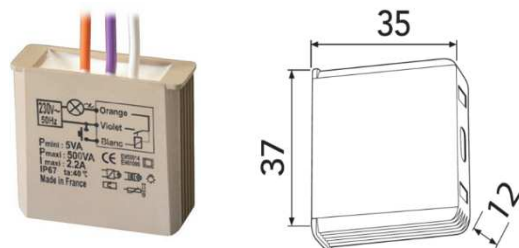
Общие сведения:

Напряжение: 230В переменного тока (+10%; -15%) 50гц
Мощность нагрузки минут. 5 VA - max. 500 VA

Интенсивность тока: 1.3A max. 2.2A
Размеры: 35 x 37 x 12 мм
Рабочая температура: -20°C до +40°C
Влажность: от 0 до 99%
Монтаж: для скрытой настенной установки

Производитель: Франция

Гарантия: 5 лет с момента производства



Преимущества Yokis:

- Память последнего установленного уровня;
- Определяется минимальный регулируемый уровень затемнения;
- Автоматическое отключение света;
- Таймер от 2-х до 240 минут;
- Совершенно бесшумный;
- Предупреждение перед концом отсчета времени таймера;
- Симулятор присутствия жильцов в доме;
- Продление срока службы ламп за счет функции «мягкое включение/мягкое выключение»;
- Может работать в режиме ночника для ребенка;
- Уменьшено потребление тока за счет диммирования ламп;

Описание продукта:

Многофункциональный модуль диммера с таймером.
Может работать в следующих режимах:

Режим реле:

Одиночный импульс выключателя включает или выключает освещение.

Длительное нажатие кнопки регулирует уровень света.

Двойным нажатием кнопки можно активировать 50% уровень яркости света или наоборот.

Автоматическое отключение света.

Установите время, после которого свет будет отключен (настраивается от 2 секунд до 4 часов) в таких областях, как коридоры, туалеты, ванн комнаты и снаружи здания. Когда таймер достигнет заданного времени, на минуту перед выключением света начнется постепенное затемнение. Свет может быть выключен в течение 12 часов в случае, когда это необходимо (например, во время барбекю). Достаточно 4 раза нажать на кнопку. Свет может быть выключен совсем, когда это нужно. Просто кратковременно нажмите кнопку.

Может использоваться в качестве ночника в детской комнате.

Установите затемнение на 20%, а затем в течение следующего часа будет активирован свет ночи (продолжительность 12 часов). Активация с помощью трех коротких нажатий кнопки.

Может создавать имитацию присутствия, когда вас нет дома.

Имитируйте свое присутствие, когда вас нет дома, через случайное включение и выключение света по всему дому. Свет во всем доме включается и выключается каждый вечер случайно в течение 4 часов, благодаря чему имитация присутствия выглядит более правдоподобно. Когда вы вернетесь домой, достаточно нажать кнопку, чтобы отключить режим.

Работает с нагрузками: стандартные лампы, галогенные лампы, трансформаторы 12В ферромагнитные и электронные трансформаторы тороидальные, вентиляторы > 10VA.

Не работает с нагрузкой: люминесцентные лампы.

Установка:

Модуль может быть установлен в прямоугольных коробках скрытого монтажа на 3, 4, 6 модулей или в круглые коробки (диаметр 60 мм). В любом случае при установке выключатель не должен механически давить на модуль. Глубина установки модуля должна быть такой, чтобы гарантировать, по крайней мере, 1 мм зазора вокруг модуля. Он также может быть установлен в монтажные боксы, обеспечивающие минимальный объем 100 куб.см для каждого установленного модуля.

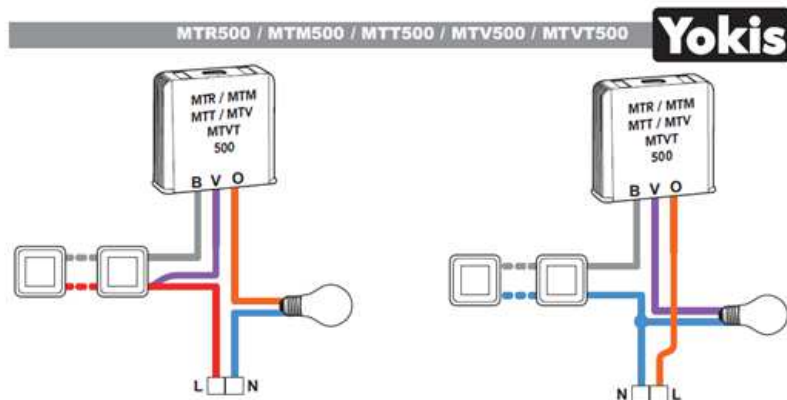
ВНИМАНИЕ! Не применяйте модули для дистанционного управления розетками: Установка на дистанционно управляемые розетки опасна, потому что конечные пользователи могут подключить любой тип электрической нагрузки и вывести модули из строя.

500 VA 2.2 A Монтажные боксы для скрытой установки всегда имеют круглые отверстия для ввода проводки. Отверстия пропускают через себя воздух, чтобы обеспечить вентиляцию, достаточную для рассеивания тепла и получения мощности в 500 VA. Для получения максимальной мощности модуля в 500 VA всегда оставляйте отверстия в монтажных коробках открытыми для циркуляции воздуха.

300VA 1.3 A Максимальная допустимая мощность составляет 300 VA в случае установки в герметичных боксах.

Подключение:

Модули включаются в цепь последовательно на нейтраль (N) или фазу (L). Модуль может быть использован в соединении с несколькими выключателями, подключенными на фазу (L) или нейтраль (N) рис. 1.



К модулю может быть подключено неограниченное количество выключателей с максимальным расстоянием 250 м между модулем и выключателем.

ВНИМАНИЕ! Аксессуар FDVDT (код 5454075) должен быть установлен, если модуль включается в одной линии с индуктивной нагрузкой (например, оконные ставни или ферромагнитные балласты или ферромагнитные трансформаторы). Аксессуар должен быть подключен как можно ближе к модулю, между фазой (L) и нейтралью (N). Внутренняя защита модуля от перенапряжения может быть повреждена без этого аксессуара.

Включение:

Конфигурация модуля сохраняется в случае отключения электроэнергии. Модуль останется выключенным, когда питание восстановится, если он был выключен до отключения. Модуль диммера будет снова включен в то же уровень затемнения, в который он был включен до отключения.

Централизованное управление:

Все модули 500 серии могут быть объединены и управляться с помощью пульта дистанционного управления с использованием аксессуара CVI50 (код 5454805). Соедините контрольные шины с каждого модуля через D600V аксессуар (код 5454072) как показано на рисунке 2.

Централизация позволяет контролировать все лампы с одного двух или одноклавишного выключателя при добавлении аксессуара R12M.

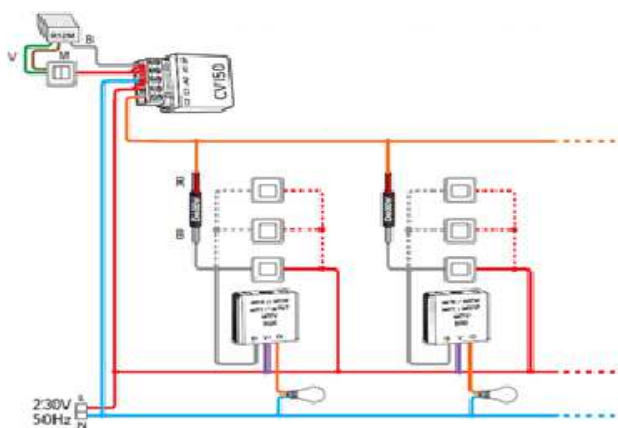


Рис.2 объединение модулей в одну шину.

Обозначения :

- *оранжевый провод – контрольная шина
- *красный – фаза (L)
- *синий – нейтраль

Особенности продукта:

Может быть установлен в коробку скрытого монтажа (глубина 40 или 50 мм) с существующей проводкой, под кнопкой или контактом.

Работает с кнопками, оснащенными подсветкой (max. 20) с помощью одного аксессуара BV40 (арт. 02984).

Допустимые нагрузки	
<i>Резистивная нагрузка мин.3Вт (W) - макс.мощность 500Вт (W)</i>	
230V спиральные лампы накаливания	примечание 2
230V галогенные лампы	примечание 2

Нагревательные элементы и конвекторы	примечание 2
Индуктивная нагрузка мин.11 ВА (VA) - макс. 500 ВА (VA)	
Низковольтные 12В лампы накаливания с ферромагнитным трансформатором	прим.2,5
Низковольтные 12В лампы накаливания с тороидальным трансформатором	прим.2,5
Электроприводы, аэраторы, вентиляторы	прим.2
Флуорисцентные лампы с ферромагнитным балластом	
Металлогалогенные лампы	
Емкостная нагрузка мин.11 ВА (VA) - макс. 500 ВА (VA)	
Низковольтные 12В лампы накаливания с электронным трансформатором	прим.2,5
Стандартные энергосберегающие лампы	прим. 1,2,3,4
Диммируемые энергосберегающие лампы	прим.1,2,3
Флуорисцентные лампы с электронным балластом	прим. 1,2,3,4
Светодиодные лампы 230В	прим. 1,2,3
Светодиодные лампы 12В с диммером	прим.1,2,3

Примечание 1. Используйте от 1 до 3 CHR3W параллельно нагрузке

Примечание 2. Устройства серии 2000 предпочтительнее, если сеть с нейтралью. Это не относится к модулям MTV и MTVT

Примечание 3. Максимальная мощность 250 VA

Примечание 4. Не совместимы с MTV и MTVT

Примечание 5. Никогда не смешивайте ферромагнитные, электронные и тороидальные трансформаторы при использовании низковольтных осветительных ламп.