

1 НАЗНАЧЕНИЕ

1.1 Генератор газового пожаротушения (далее по тексту ГГПТ или генератор) ГГПТ-7,0 ТУ 4854-021-54572789-12 предназначен для тушения пожара подкласса А2, класса В по ГОСТ 27331-87, а также Е по ФЗ № 123 "Технический регламент о требованиях пожарной безопасности". Тушение осуществляется объемным способом.

1.2 ГГПТ предназначены для тушения пожаров в различных стационарных электротехнических изделиях шкафного исполнения и в помещениях при условии отсутствия людей в защищаемом объеме в момент запуска генераторов.

1.3 ГГПТ не предназначены для тушения пожаров:

- волокнистых, сыпучих, пористых и других горючих материалов, склонных к самовозгоранию и тлению внутри объема вещества (древесные опилки, хлопок, травяная мука и др.)

- веществ, горение которых может происходить без доступа воздуха.

1.4 Температурный диапазон эксплуатации ГГПТ от минус 30 до плюс 50°С при относительной влажности не более 95% при температуре 25°С.

1.5 ГГПТ не содержит озоноразрушающих веществ.

1.6 Пример записи обозначения ГГПТ при заказе:

ГГПТ-7,0 ТУ 4854-021-54572789-12,

где: ГГПТ – генератор газового пожаротушения;

7,0 – защищаемый объем одним ГГПТ не более 7 м³ для пожаров подкласса А2 и класса В;

ТУ 4854-021-54572789-12 - обозначение нормативной документации.

11 СВИДЕТЕЛЬСТВО О ПРИЕМКЕ И ПРОДАЖЕ

Генератор газового пожаротушения ГГПТ-7,0 соответствует требованиям ТУ 4854-021-54572789-12 и признан годным для эксплуатации.

Номер партии _____

Дата изготовления _____
(месяц, год)

Подпись и штамп контролёра _____

Продан _____
(наименование предприятия торговли)

Дата продажи _____

Штамп магазина

8.4 При хранении и транспортировании ГППТ должны быть обеспечены условия, предохраняющие их от механических повреждений, нагрева, попадания на них прямых солнечных лучей, атмосферных осадков, от воздействия влаги и агрессивных сред.

9 УТИЛИЗАЦИЯ МПП ПО ИСТЕЧЕНИЮ НАЗНАЧЕННОГО СРОКА ЭКСПЛУАТАЦИИ

9.1 Работы по утилизации должны проводиться предприятием - изготовителем ГППТ или в организациях, имеющих лицензию на данный вид деятельности.

9.2 В помещении, оборудованном приточно-вытяжной вентиляцией, произвести срабатывание ГППТ. Для этого он устанавливается в зажим или крепится к несущей поверхности при помощи кронштейна, подсоединяется к источнику постоянного тока, соответствующему п. 8 таблицы 1. Запуск производится дистанционно при отсутствии людей в помещении.

9.3 После срабатывания убедиться, что помещение проветрено до безопасной концентрации или войти в помещение в изолирующих средствах защиты органов дыхания, извлечь ГППТ, используя теплозащитные рукавицы, и утилизировать путем сдачи деталей изделия в металлолом.

10 ГАРАНТИИ ИЗГОТОВИТЕЛЯ

10.1 Предприятие-изготовитель гарантирует соответствие ГППТ требованиям технических условий при соблюдении потребителем условий эксплуатации, транспортирования и хранения.

10.2 Назначенный срок эксплуатации устанавливается не более 10 лет и исчисляется с момента принятия ГППТ отделом технического контроля (ОТК) предприятия-изготовителя.

10.3 Предприятие-изготовитель не несет ответственности в случаях:

- несоблюдения владельцем правил эксплуатации;
- небрежного хранения и транспортирования ГППТ;
- утери паспорта;
- превышения назначенного срока эксплуатации с момента принятия ГППТ ОТК предприятия-изготовителя.

2 ТЕХНИЧЕСКИЕ ХАРАКТЕРИСТИКИ

2.1 Основные технические характеристики ГППТ представлены в таблице 1.

Таблица 1

Наименование показателя	Значение
1 Габаритные размеры, мм, не более: - высота (с установленным кронштейном) - длина - ширина	315 350 302
2 Масса ГППТ полная, кг, не более	20
3 Инерционность ГППТ (время с момента подачи исполнительного импульса на пусковой элемент ГППТ до момента начала выхода газового огнетушащего вещества), с, не более	1
4 Время выпуска газового огнетушащего вещества, с	15...25
5 Максимальная температура газов, °С, не более: - на выходе из ГППТ; - на расстоянии 200 мм от выходного отверстия ГППТ	200 80
6 Максимальная температура корпуса ГППТ в процессе и после его работы, °С, не более	180
7 Защищаемый объем для тушения пожара подкласса А2, класса В в помещении с параметром негерметичности $0,044 \text{ м}^{-1}, \text{ м}^3$	7,0
8 Характеристики цепи элемента электропускового картриджа: - безопасный ток проверки цепи, А - ток срабатывания, А, не менее - электрическое сопротивление, Ом	0,03 0,12 8...16
9 Состав и характеристики пусковой цепи ГППТ: - количество элементов электропусковых, шт. - соединение цепей элементов электропусковых - ток срабатывания, А, не менее - электрическое сопротивление, Ом	7 Параллельное 0,85 1,7...2,2

Состав газового огнетушащего вещества приведен в таблице 2.

Таблица 2

Компонент	Содержание, % (об.)
CO ₂	37,5
N ₂	22,5
CO	7,4
H ₂	3,0
H ₂ O	29,1
O ₂	0,2
CH ₄	0,3

Твердые частицы в газовом огнетушащем веществе не содержатся.

2.2 Остальные технические характеристики и требования к изделию соответствуют ТУ 4854-021-54572789-12.

3 КОМПЛЕКТНОСТЬ

3.1 В комплект поставки ГГПТ входят:

- генератор ГГПТ-7,0 ТУ 4854-021-54572789-12 – 1 шт.;
- паспорт и руководство по эксплуатации – 1 экз.;
- упаковка ГГПТ – 1 шт.

4 УСТРОЙСТВО И ПРИНЦИП РАБОТЫ

4.1 Устройство ГГПТ

4.1.1 ГГПТ (см. рисунок 1) состоит из корпуса **1**, в котором размещены семь сменных картриджей **2**, содержащих газогенерирующий элемент **3** с элементом электропусковым **4**. Свободный объем корпуса картриджей **2** заполнен таблетками охладителя **5**. Для очистки огнетушащего газового вещества от механических примесей в каждом картридже установлен фильтр-сепаратор **6**. Выходное отверстие фильтра-сепаратора заглушено самоклеющейся пленкой ПВХ **7**. В верхней части корпуса **1** картриджи при помощи гаек **8** поджаты крышкой **9**. Соединение корпуса **1** с крышкой **9** производится шпильками **10**. Для компенсации воздействия вибрации между картриджами **2** и крышкой **9** установлены резиновые кольца **11**. Сверху ГГПТ закрыт крышкой **12**, которая закреплена болтами **13**, соединенными с гайками **8**. Оголенные концы проводов элементов электропусковых **4**, скрученных по одному проводу от каждого картриджа в две группы и залуженных после скрутки, закреплены в соединительной коробке (зажиме контактном винтовом) **14**. Выходные клеммы соединительной коробки **14** замкнуты проводом **15**. ГГПТ снабжен кронштейном **16**, обеспечивающим поворот генератора на необходимый угол при креплении его к потолку, стене, горизонтальной

7.2 После срабатывания ГГПТ необходимо заменить картриджи в корпусе. Порядок перезарядки следующий:

- извлечь ГГПТ из кронштейна **16** (см. рисунок 1), снять с ГГПТ крышку **12**, отсоединить пусковой кабель и перенести генератор в комнату сборки;
- извлечь из соединительной коробки **14** провода элементов электропусковых **4** картриджей **2**;
- открутив гайки **8**, снять крышку **9** и резиновые кольца **11**;
- извлечь из корпуса **1** сработанные картриджи **2**;
- установить в корпус **1** новые картриджи **2**. Перед сборкой картриджей проверить безопасным постоянным током не более 0,03 А электрическое сопротивление их элементов электропусковых, которое должно быть 8...16 Ом, наличие заглушки **7** и целостность корпуса;
- последовательно установить резиновые кольца **11** и крышку **9**, крышку поджать гайками **8**, которые накручиваются на шпильки **10**;
- оголенные концы проводов элементов электропусковых **4** по одному проводу от каждого картриджа скрутить, залудить после скрутки и закрепить в соединительной коробке **14**;
- через выходные клеммы соединительной коробки **14** проверить безопасным постоянным током не более 0,03 А электрическое сопротивление пусковой цепи ГГПТ, которое должно быть 1,7...2,2 Ом;
- выходные клеммы соединительной коробки **14** замкнуть проводом **15**;
- произвести монтаж ГГПТ согласно требованиям пунктов 6.3...6.5.

7.3 Комплект поставки для перезарядки ГГПТ:

- картридж для ГГПТ СИАВ 634234.002.010 – 7 шт.;
- резиновое кольцо 050-060-58 ГОСТ 9833-73 – 7 шт.

7.4 О проведенной перезарядке делаются отметки на корпусе (с помощью этикетки или бирки) ГГПТ и в его паспорте (см. приложение А).

8 ТРАНСПОРТИРОВАНИЕ И ХРАНЕНИЕ ГГПТ

8.1 ГГПТ относятся к опасным грузам класса 9, подкласса 9.1, категории 913, классификационный номер 9133 по ГОСТ 19433-88, номер ООН 3363.

8.2 Условия транспортирования и хранения ГГПТ должны соответствовать условиям ОЖ-4 ГОСТ 15150-69.

8.3 Транспортирование ГГПТ в упаковке предприятия-изготовителя в интервале температур от минус 50 до плюс 50°С допускается всеми видами транспорта в соответствии с правилами перевозки грузов для этого вида транспорта и с учетом условий транспортирования - жёсткие (Ж) по ГОСТ 23170-78.

пить крышку **12** на ГППТ. Снять самоклеющуюся пленку **17** с донной части корпуса **1**.

Примечание. При невозможности проведения работ по пункту 6.4 после крепления ГППТ в кронштейне, допускается их проведение перед работами по пункту 6.3.

6.5 При монтаже не рекомендуется направлять сопловой насадок ГППТ в сторону мест разгерметизации ограждения защищаемого объема (фрамуги, жалюзи, щели и т.п.).

6.6 При защите помещения объемом до 140 м³ включительно с параметром негерметичности согласно требованиям таблицы 3 общее количество генераторов должно определяться по формуле:

$$N = V_{\text{п}} / V_{\text{ГППТ}},$$

где $V_{\text{п}}$ – объем защищаемого помещения, м³;

$V_{\text{ГППТ}} = 7,0 \text{ м}^3$ – защищаемый объем одним генератором.

В случае получения при расчете количества ГППТ дробных чисел за окончательное число принимается следующее по порядку большее целое число.

Генераторы следует устанавливать таким образом, чтобы обеспечить быстрое и равномерное заполнение помещения газовым огнетушащим веществом. Должен быть обеспечен одновременный запуск всех генераторов. В случае невозможности одновременного запуска из-за превышения суммарного тока запуска выходных параметров пускового тока приборов управления пожарной автоматики рекомендуется использовать расширители направлений для последовательного запуска групп ГППТ.

Таблица 3 - Значение параметра негерметичности в зависимости от объема защищаемого помещения

Параметр негерметичности, м ⁻¹ , не более	Объем защищаемого помещения, м ³
0,044	до 10
0,033	св. 10 до 20
0,028	св. 20 до 30
0,022	св. 30 до 50
0,018	св. 50 до 75
0,016	св. 75 до 100
0,014	св. 100 до 140

7 ТЕХНИЧЕСКОЕ ОБСЛУЖИВАНИЕ

7.1 Специального технического обслуживания в течение назначенного срока службы 10 лет не требуется. Один раз в квартал внешним осмотром проверяется перекрытие самоклеющимися пленками ПВХ выходных отверстий картриджей ГППТ.

или наклонной плоскости. Для исключения разрушения самоклеющейся пленки ПВХ **7** при транспортировании, хранении и монтаже отверстия донной части корпуса **1** заглушены самоклеющейся пленкой **17**, которая снимается после монтажа изделия на объекте.

4.2 Принцип работы

4.2.1 После подачи электрического импульса на выводы элементов электропусковых **4** газогенерирующие элементы **3** картриджей **2** генерируют газ, который через боковые отверстия их корпусов поступает в объемы картриджей, заполненные таблетками охладителя **5**. Проходя через таблетки охладителя, газ подвергается предварительной очистке от механических примесей, охлаждается и термически разлагает таблетки с выделением дополнительной порции газового огнетушащего вещества. В зону горения газовое огнетушащее вещество поступает через фильтры-сепараторы **6**, где происходит полная его очистка от механических примесей, и отверстия в донной части корпуса **1**.

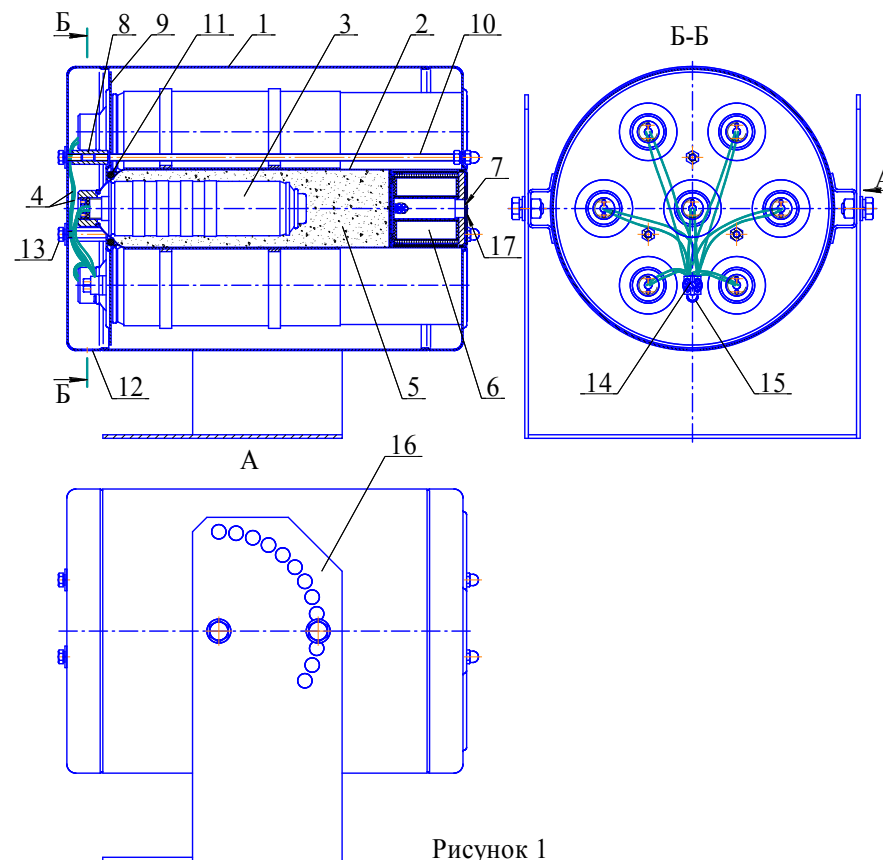


Рисунок 1

5 МЕРЫ БЕЗОПАСНОСТИ

5.1 Лица, допущенные к эксплуатации ГППТ, должны изучить содержание настоящего паспорта и соблюдать его требования.

5.2 До подключения генератора оголенные концы проводов элементов электропусковых картриджей после скрутки по одному проводу от каждого картриджа в две группы и лужения должны быть закреплены в клеммах соединительной коробки. Выходные клеммы соединительной коробки должны быть замкнуты проводом с медной жилой сечением не менее $0,5 \text{ мм}^2$. Извлечение из клемм замыкающего провода производить непосредственно перед подключением генератора к системе управления. Электробезопасность при монтаже ГППТ должна обеспечиваться соблюдением требований ПУЭ, ПТЭ, ПТБ и ПЗСЭ.

5.3 ГППТ после срабатывания не должны иметь нарушения целостности корпуса: прогары, повреждения и т.п.

5.4 При обнаружении дефектов генератора в процессе эксплуатации ГППТ подлежит отправке на предприятие-изготовитель или утилизации по п. 9.

5.5 Не допускается:

- хранение ГППТ вблизи нагревательных приборов;
- воздействие на ГППТ атмосферных осадков, прямых солнечных лучей, воздействие агрессивных сред, влаги;
- нанесение ударов по корпусу ГППТ;
- падение с высоты более 2 м;
- разборка ГППТ, внесение изменений в его конструкцию и использование не по прямому назначению;
- эксплуатация ГППТ при повреждении корпуса (вмятины, трещины, сквозные отверстия);
- при работе с ГППТ направлять его выходное отверстие в сторону человека.
- проведение каких-либо огневых испытаний без согласования программы экспериментальных работ или при отсутствии представителя от предприятия-изготовителя;

5.6 Входить в защищаемое помещение после выпуска в него газового огнетушащего вещества и ликвидации пожара до момента окончания проветривания разрешается только в изолирующих средствах защиты органов дыхания и зрения.

5.7 Вход в помещение без изолирующих средств защиты органов дыхания и зрения разрешается только после удаления продуктов горения и газового огнетушащего вещества до безопасной величины (концентрации).

5.8 При признаках срабатывания ГППТ необходимо покинуть помещение.

5.9 Утилизацию картриджей ГППТ после срабатывания производить путем сдачи деталей изделий в металлолом.

6 ПОДГОТОВКА ГППТ К РАБОТЕ, РАЗМЕЩЕНИЕ И МОНТАЖ НА ОБЪЕКТЕ

6.1 Извлечь ГППТ из упаковки, произвести визуальный осмотр целостности корпуса. Снять крышку **12** (см. рисунок 1), открутив болты **13**. Проверить качество крепления оголенных концов проводов элементов электропусковых **4** в соединительной коробке **14**.

6.2 Закрепить кронштейн **16** (см. рисунок 1) на потолке, стене или иной несущей поверхности, расположенной под любым углом относительно поверхности пола. Координаты отверстий в кронштейне, предназначенном для крепления ГППТ, приведены на рисунке 2.

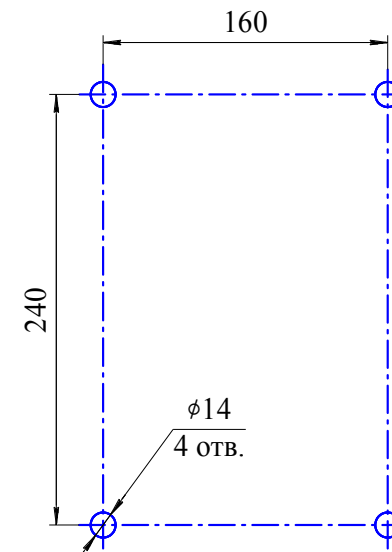


Рисунок 2

6.3 Выставить ГППТ в кронштейне под заданным углом и закрепить соединение болтами М10.

6.4 Извлечь провод **15** из соединительной коробки **14**. Через выходные клеммы коробки **14** проверить безопасным постоянным током не более $0,03 \text{ А}$ электрическое сопротивление пусковой цепи ГППТ, которое должно быть $1,7 \dots 2,2 \text{ Ом}$. При несоответствии сопротивления разъединить оголенные концы проводов элементов электропусковых **4** всех картриджей и проверить электрическое сопротивление элементов электропусковых каждого картриджа **2** по отдельности, которое должно быть $8 \dots 16 \text{ Ом}$. Картриджи с несоответствующим сопротивлением подлежат замене. Закрепить в соединительной коробке **14** пусковой кабель, предварительно введя его во вводное отверстие крышки **12**. Болтами **13** закреп-