

**Считыватель
бесконтактный**



PERCo-RP-15.2

**Руководство
по эксплуатации**





**СЧИТЫВАТЕЛЬ
БЕСКОНТАКТНЫЙ**
PERCo-RP-15.2

**Руководство
по эксплуатации**



СОДЕРЖАНИЕ:

1. ОБЩИЕ СВЕДЕНИЯ	4
1.1. Работа считывателя в режиме интерфейса Wiegand	5
1.2. Управление индикацией	6
1.3. Условия эксплуатации	7
2. ТЕХНИЧЕСКИЕ ХАРАКТЕРИСТИКИ	7
3. КОМПЛЕКТ ПОСТАВКИ	8
4. УСТРОЙСТВО	8
5. ПОРЯДОК МОНТАЖА	8
6. ПРАВИЛА ЭКСПЛУАТАЦИИ	12
7. ТРАНСПОРТИРОВКА И ХРАНЕНИЕ	12
8. ВОЗМОЖНЫЕ НЕИСПРАВНОСТИ И МЕТОДЫ ИХ УСТРАНЕНИЯ	13
9. ГАРАНТИЙНЫЕ ОБЯЗАТЕЛЬСТВА PERCO	13

1. ОБЩИЕ СВЕДЕНИЯ

Считыватель бесконтактный **PERCo-RP-15.2** (в дальнейшем – считыватель) предназначен для использования в системах идентификации, расчётов, контроля доступа и т.п.

Считыватели обеспечивают считывание кода с идентификаторов Proximity с рабочей частотой 125 кГц (в дальнейшем – идентификатор) производства HID Corporation типа ProxCard II, ISOProx II, брелоков ProxKey II (стандартных форматов HID: 26 бит (H10301), 37 бит (H10302, H10304)), а также производства EM-Microelectronic-Marin SA.

Каждый идентификатор имеет свой персональный код (количество комбинаций – более 500 млрд.), который определяется однократно на этапе изготовления и не может быть изменен в процессе эксплуатации. Идентификаторы не имеют встроенного источника питания, что делает их срок службы практически неограниченным.

Считывание кода происходит при поднесении идентификатора к считывателю, для карточек на расстояние ~10 см, для брелоков на расстояние ~5 см. При этом идентификатор может находиться в кармане, в бумажнике или в любом другом магнитопрозрачном контейнере (футляре).

Предельное расстояние, на котором считывателем обеспечивается считывание идентификаторов, зависит от типа идентификатора.

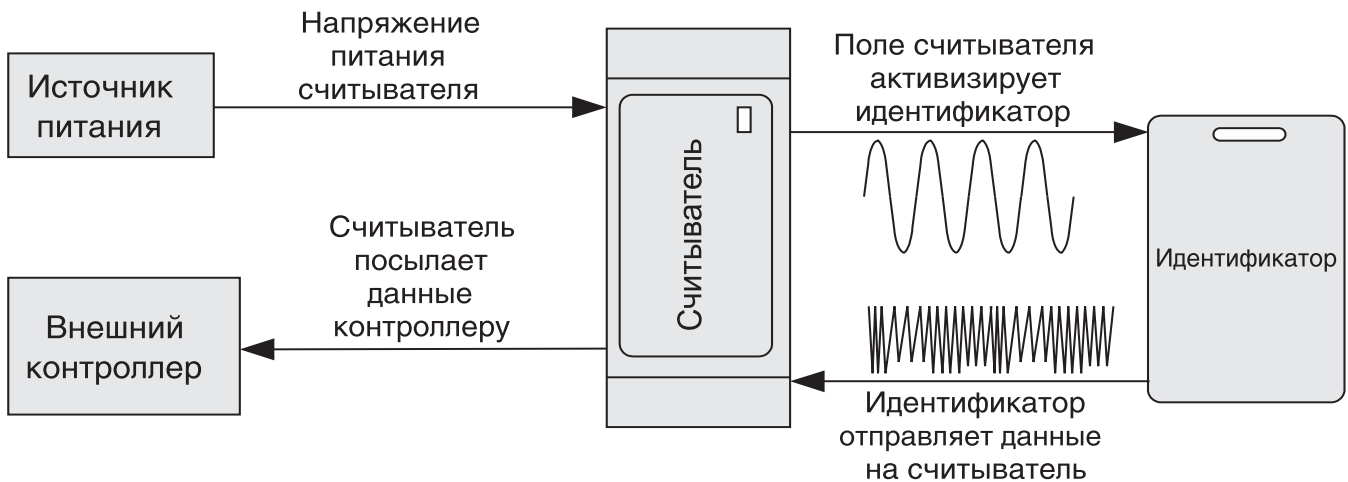


Рис. 1 Функциональная схема, поясняющая работу считывателя

Во включённом состоянии считыватель излучает вблизи себя низкочастотное (125 кГц) электромагнитное поле. Идентификатор, оказываясь в этом поле, активизируется и начинает передавать индивидуальный кодированный сигнал, принимаемый считывателем.

Считыватель преобразует принятый сигнал в соответствии с требованиями используемого для связи с внешним устройством интерфейса и передает их в контроллер внешнего управляющего устройства, который определяет, какое действие необходимо выполнить в ответ на предъявление карточки.

В зависимости от выбранного режима работы, для связи с внешним контроллером используется один из поддерживаемых считывателем форматов интерфейса Wiegand.

Считыватель может использоваться совместно с внешними контроллерами различных типов.

1.1. Работа считывателя в режиме интерфейса Wiegand

Данные передаются внешнему контроллеру однократно, асинхронно, в момент первого достоверного приема сигнала от идентификатора. Повторная передача данных возможна не ранее чем через 200 мс после выхода идентификатора из зоны устойчивого приема.

Для передачи используются два провода «данные 0» и «данные 1». Появление логического уровня «0» на одном из проводов сигнализирует о наличии в кодовой посылке бита с соответствующим значением.

Длина кодовой посылки зависит от выбранного при монтаже режима и может быть либо фиксированной, либо определяться размерностью данных полученных от идентификатора.

При отличии длины кодовой посылки, принятой от идентификатора, от длины выходной кодовой посылки действуют следующие правила:

- Если принятая от идентификатора кодовая посылка длиннее выходной, отбрасываются лишние старшие разряды;
- Если принятая от идентификатора кодовая посылка короче выходной, недостающие старшие разряды заполняются нулями;

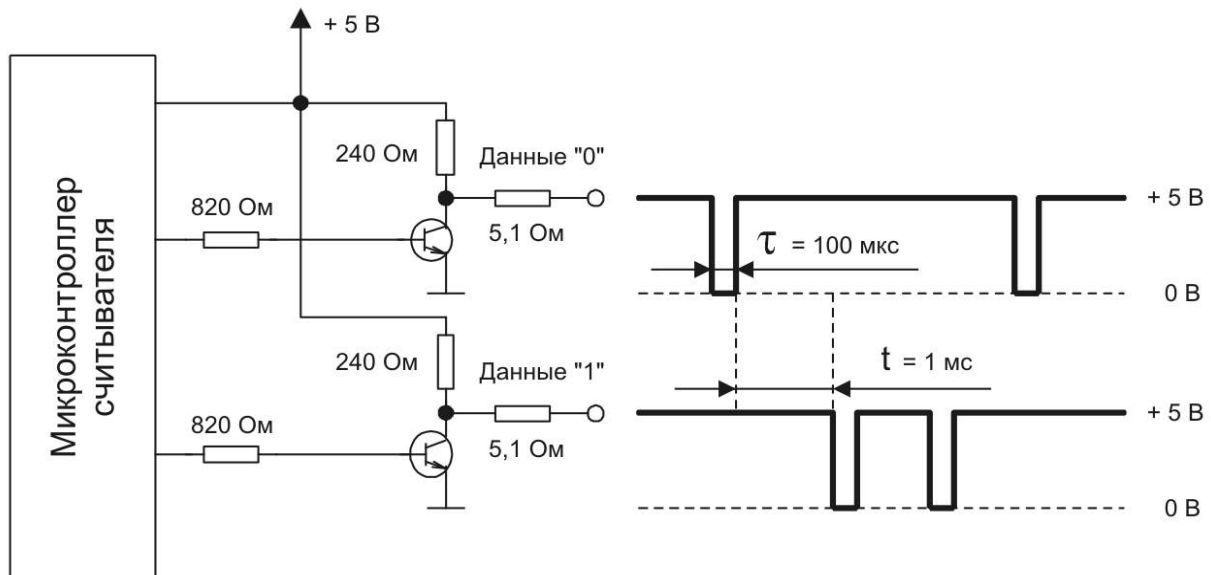
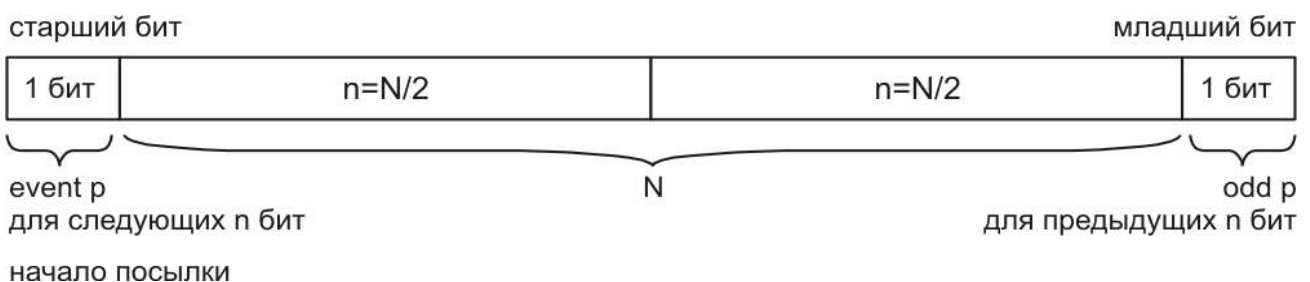


Рис. 2 Схема формирования выходных сигналов считывателя и их эпюры

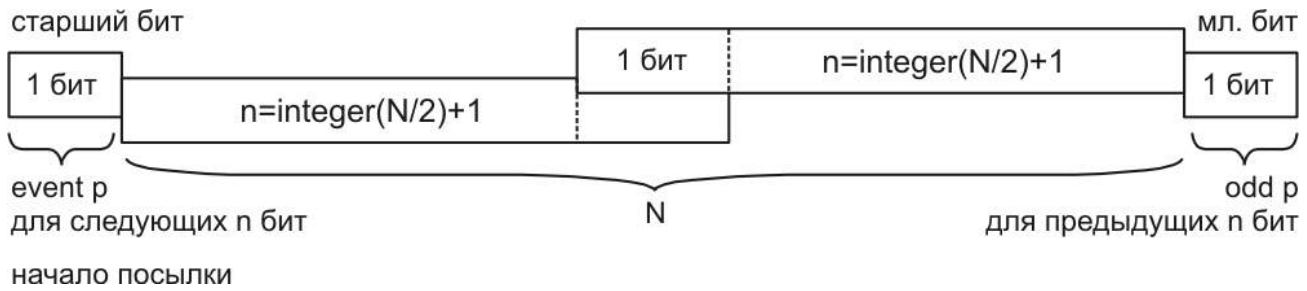
Данные передаются старшими битами вперед.

Структура кодовой посылки и порядок расчета паритетов в ней для форматов фиксированной длины представлены на рисунках:

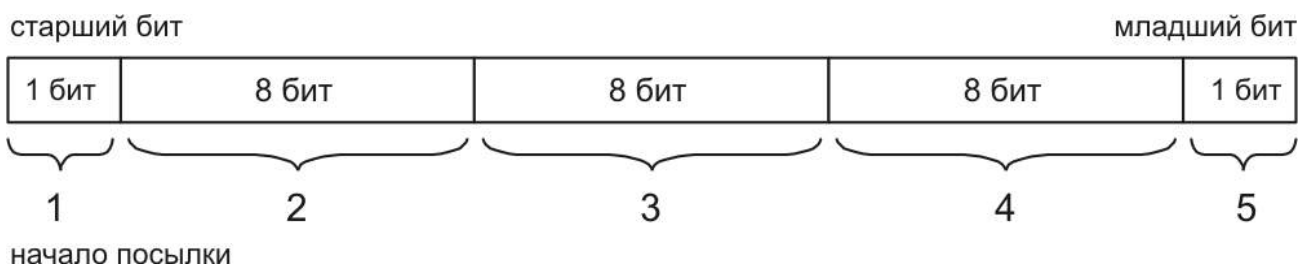
- Кодовый сигнал от идентификатора имеет в своем составе четное количество бит ($N/2$ – целое число)



- Кодовый сигнал от идентификатора имеет в своем составе нечетное количество бит ($N/2 - \text{не целое число}$).



Структура выходной кодовой посылки в формате Wiegand 26 (H10301) представлена на рисунке:



- 1 – Контрольный бит (соответствует паритету на чётность для следующих 12 бит данных)
- 2 – Байт кода семейства
- 3 – Старший байт номера карточки
- 4 – Младший байт номера карточки
- 5 – Контрольный бит (соответствует паритету на нечётность для предыдущих 12 бит данных).

Все байты передаются старшими битами вперёд.

Временные характеристики выходного формата данных:

- Длительность информационного импульса 100 мкс
- Период повторения импульсов 1 мс

1.2. Управление индикацией

Считыватель имеет звуковую и светодиодную индикацию. Считыватель может работать в одном из двух вариантов управления светодиодной индикацией: «double line» – управление по двум линиям, и «single line» – управление по одной линии. При поставке вариант управления светодиодной индикацией считывателя – «single line» (управление по одной линии).

Считывание кода подтверждается считывателем кратковременным переключением цвета светодиодного индикатора с красного на зеленый (в варианте «single line») или кратковременным включением зеленого светодиодного индикатора (в варианте «double line»). Для включения варианта управления «double line» необходимо при монтаже считывателя, перекусить кусачками перемычку «single-double», расположенную на тыльной стороне корпуса считывателя под металлическим основанием.

Предусмотрена возможность внешнего управления световой и звуковой индикацией считывателя: на соответствующую линию управления необходимо подать

сигнал низкого уровня. При одновременной подаче сигналов низкого уровня на обе линии управления светодиодным индикатором в варианте «double line», цвет его меняется на оранжевый.

1.3. Условия эксплуатации

Условия эксплуатации устройства:

- Температура окружающего воздухаот – 40 до +40°С
- Относительная влажность воздухане более 95%, при t=30°С
- Устойчивость к воздействию механических факторов по ГОСТ 17516-72....М4

При эксплуатации считывателя соблюдайте общие правила электробезопасности при использовании электрических приборов.

Питание считывателя осуществляется от стабилизированного источника постоянного тока напряжением 12 В. Запрещается эксплуатация считывателя при неисправном источнике питания.

2. ТЕХНИЧЕСКИЕ ХАРАКТЕРИСТИКИ

Номинальное значение напряжения питания постоянного тока*, В	12
Допустимые значения напряжения питания постоянного тока*, В.....	10,5...14
Ток потребления, мА, не более	60
Потребляемая мощность, Вт, не более	0,85
Дальности считывания кода при номинальном значении напряжения питания для различных карт (брелоков) составляют:	
• Для карт HID ProxCard II, см, не менее	6
• Для карт EM-Marin, см, не менее	8
• Для брелоков, см, не менее	4
Дальности считывания кода при установке считывателя на металлическом основании для различных карт (брелоков) составляют:	
• Для карт HID ProxCard II, см, не менее	5
• Для карт EM-Marin, см, не менее	7
• Для брелоков, см, не менее	3
Предельная величина удаления считывателя от внешнего контроллера достижима при выполнении приведенных ниже требований к монтажу изделия.	
Интерфейс связи с контроллером.....	Wiegand
Уровни выходных сигналов и сигналов управления:	
• Уровень логической «1», В, не менее.....	4,3
• Уровень логического «0», В, не более.....	0,4
Удалённость считывателя от внешнего контроллера**, м, не более	150
Штатная длина соединительного кабеля, м	0,9
Масса считывателя, г, не более	220
Габаритные размеры считывателя (без учета кабеля), мм	145×46×23

Примечания:

* В качестве источника питания рекомендуется использовать источник постоянного тока с линейной стабилизацией напряжения и с амплитудой пульсаций на выходе не более 50 мВ.

** Рекомендуемый тип кабеля, соединяющего считыватель с внешним контроллером – RAMCRO SA82BI-T, CABS8/EC, 8C.SEC-SC, W8ekw, сечением 24AWG – 18AWG (запрещено использование кабелей, имеющих в своем составе витые пары). Для удлиняющих кабелей сечением 24AWG – 20AWG работоспособность считывателя на удалении в 150 м не гарантируется.

3. КОМПЛЕКТ ПОСТАВКИ

Считыватель PERCo-RP-15.2, шт.	1
Металлическое основание, шт.	1
Монтажный комплект:	
• Дюбели пластмассовые, шт.	4
• Шурупы, шт.	4
Упаковка, шт.	1
Руководство по эксплуатации, экз.	1

4. УСТРОЙСТВО

Считыватель представляет собой блок в пластмассовом корпусе, на передней панели которого расположен двухцветный светодиодный индикатор. Для крепления считывателя к поверхности в комплект поставки входит металлическое основание. Защита считывателя от негативных воздействий окружающей среды обеспечивается за счет заливки его платы компаундом. Экранированный кабель для подключения считывателя выведен с его тыльной стороны.

Кроме того, на тыльной стороне считывателя расположена переключатель проводом «single-double» – (наличие переключателя – вариант управления светодиодной индикацией считывателя «single line», при нарушении переключателя – вариант управления светодиодной индикацией считывателя «double line»);

Цвет корпуса считывателя обозначен буквой после названия модели:

PERCo-RP-15.2B – светло-бежевый;

PERCo-RP-15.2S – серебристый (металлик);

PERCo-RP-15.2D – темно-серый.

5. ПОРЯДОК МОНТАЖА

Монтаж считывателя должен производиться специалистом-электромонтажником.

Перед монтажом и первым включением внимательно ознакомьтесь с руководством по эксплуатации считывателя, порядком и особенностями его подключения к различным изделиям PERCo, приведенными в соответствующих разделах их эксплуатационной документации.

При монтаже считывателя пользуйтесь только исправным инструментом.

Подключение всех разъемов производится только при отключенном от сети блоке питания.

Прокладку кабелей необходимо производить с соблюдением правил эксплуатации электротехнических установок.

Последовательность монтажа:

5.1. Распакуйте коробку и проверьте комплектность считывателя.

5.2. Определите место установки считывателя.

При этом необходимо учитывать, что:

- Близко расположенные источники электрических помех уменьшают дальность считывания карт, поэтому нельзя устанавливать считыватель на расстоянии менее 1 м от мониторов ЭВМ, электрогенераторов, электродвигателей, реле переменного тока, тиристорных регуляторов света, линий передач переменного тока, компьютерных и телефонных сигналов, а его кабель – прокладывать ближе 30 см от них;

- При установке считывателя на металлическую поверхность дальность считывания кода с карты уменьшается на 15–25 %;
- При установке считывателя за металлической поверхностью, в ней необходимо вырезать окно, напротив которого, равноудалено от краев окна, и устанавливается считыватель (см. рис. 3), при этом размеры окна должны быть не менее 220x126 мм. Само окно может быть закрыто неметаллической вставкой (например, из пластмассы), а считыватель может быть утоплен вглубь окна на расстояние не более 20 мм от внешней стороны металлической поверхности – дальность считывания кода при таком способе монтажа считывателя уменьшается на 30 – 50%;
- Взаимное удаление двух считывателей друг от друга должно составлять не менее 50 см.

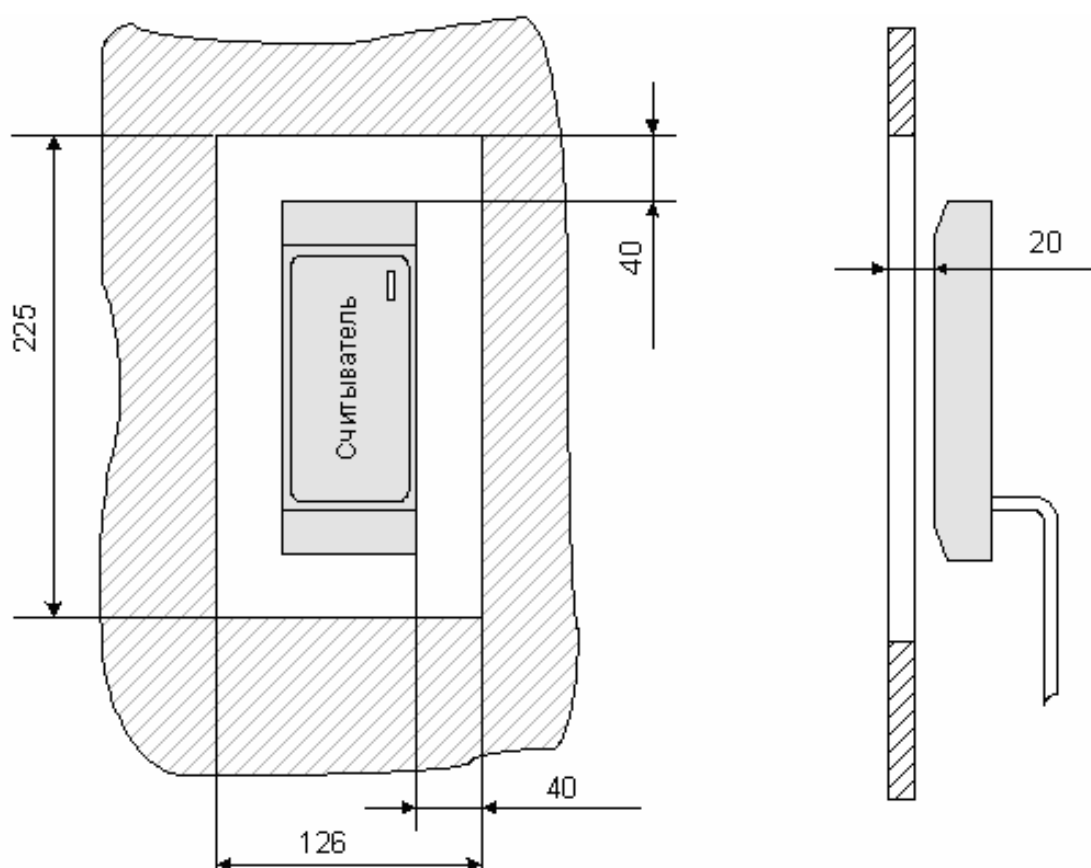


Рис. 3 Установка считывателя за металлической поверхностью

5.3. Произведите разметку и разделку отверстий на установочной поверхности для крепления металлического основания и проводки кабеля от считывателя (см. рис. 4).

5.4. Ослабьте винт, расположенный в нижней части корпуса считывателя и крепящий его к металлическому основанию. Снимите металлическое основание и закрепите его с помощью четырех шурупов из монтажного комплекта. При необходимости изменить вариант управления светодиодной индикацией на «double line» (управление по двум линиям) перекусите кусачками перемычку проводом «single-double», расположенную на тыльной стороне корпуса считывателя под металлическим основанием. Пропустите кабель считывателя через предназначенное для него отверстие на установочной поверхности. Установите считыва-

тель на металлическое основание и закрепите на нем с помощью винта, расположенного в нижней части корпуса считывателя.

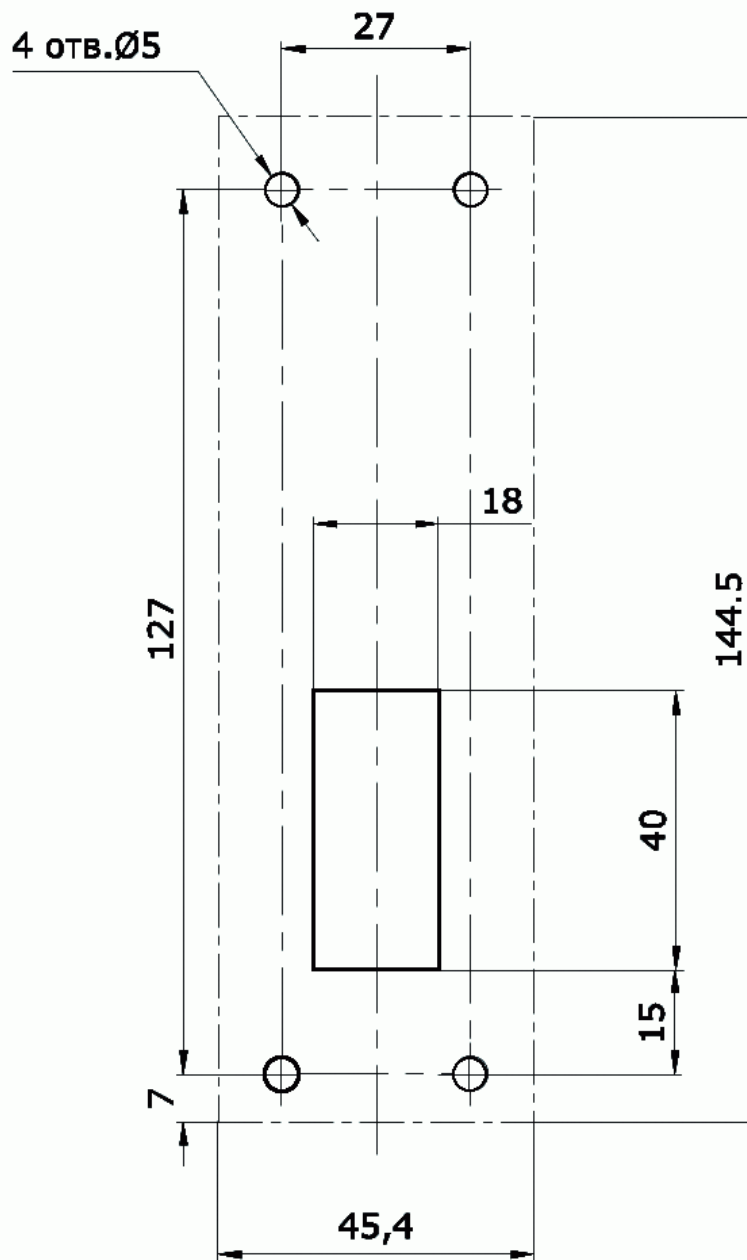


Рис. 4 Разметка отверстий для установки считывателя
(штрих-пунктиром показаны размеры корпуса считывателя)

5.5. Проложите кабель, закрепите его и подключите к внешним устройствам. Соедините черный провод кабеля считывателя и его экранирующую оплётку с контуром заземления внешнего устройства.

ВНИМАНИЕ! При креплении считывателя необходимо обеспечить радиус изгиба кабеля у основания считывателя не менее 10 мм.

Схема подключения считывателя к внешним устройствам с использованием интерфейса Wiegand приведена на рис. 5.

При подключении считывателя к внешним устройствам по приведенной на рис. 5 схеме автоматически устанавливается режим внешнего управления его светодиодной индикацией в соответствии с состоянием переключки «single-double» (см.п.п.4 и 5.4) и выходной формат данных Wiegand 26 (W26) (оранже-

вый провод – WF никуда не подключен). Формат выходных данных W26 обеспечивается при этом независимо от формата используемых идентификаторов.

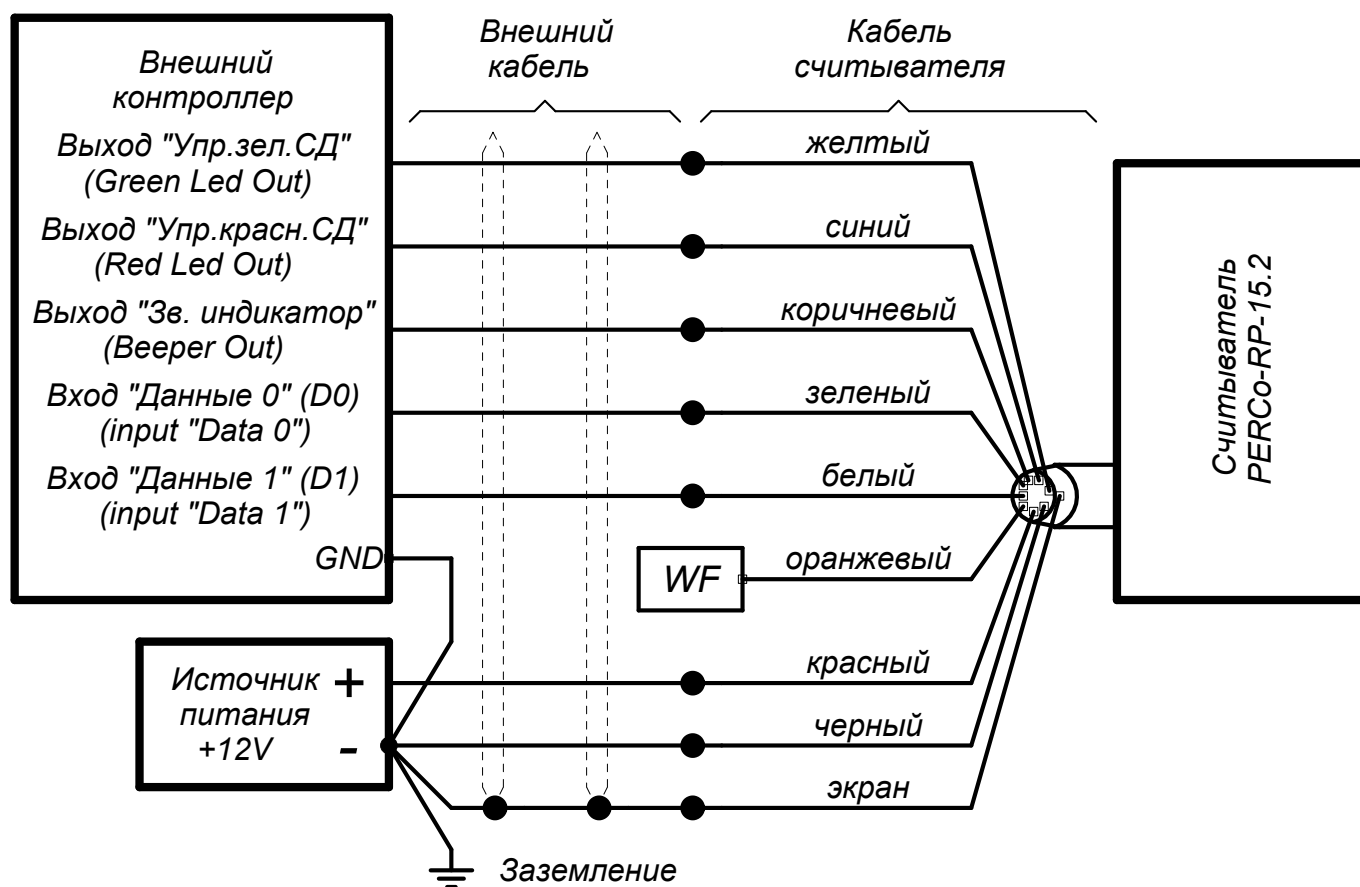


Рис. 5 Схема подключения считывателя к внешним устройствам с использованием интерфейса Wiegand

Управление изменением цвета светодиодной индикации считывателя в зависимости от установленного режима внешнего управления индикацией производится по синему и желтому проводам в соответствии с Таблицей 1.

Таблица 1

Управляющие сигналы на соединительном кабеле считывателя		Цвет свечения светодиодного индикатора в различных режимах внешнего управления светодиодной индикацией считывателя	
Синий провод	Желтый провод	«single line»	«double line»
0	0	зеленый	оранжевый
0	HZ	зеленый	красный
HZ	0	красный	зеленый
HZ	HZ	красный	Индикация отсутствует

- 0 – управляющая линия соединена с минусом источника питания;
- HZ – высокое сопротивление на управляющей линии (линия не соединена с минусом источника питания).

Для внешнего включения звукового сигнализатора считывателя его коричневый провод соединяется с минусом источника питания.

Для изменения формата выходных данных интерфейса Wiegand используется оранжевый провод (WF – Wiegand-Format). Изменение формата выходных данных интерфейса Wiegand производится подключением оранжевого провода (WF) в соответствии с Таблицей 2.

Все переключения производятся до подачи питающего напряжения на считыватель.

При удлинении соединительного кабеля считывателя к внешнему контроллеру рекомендуется переключение режима внешнего управления светодиодной индикацией и формата выходных данных осуществить непосредственно в месте соединения штатного кабеля считывателя с удлиняющим кабелем.

Таблица 2

Порядок переключения формата выходных данных считывателя:

Провод, переключением которого определяется формат выходных данных считывателя	Точка соединения (проводник) на выходе штатного соединительного кабеля считывателя	Формат выходных данных считывателя, определяемый произведенным соединением
Интерфейс Wiegand		
Оранжевый (WF)	D0 (зеленый)	Wiegand 37
Оранжевый (WF)	«земля» (черный + экран)	Wiegand
Оранжевый (WF)	~ (никуда не подключен)	Wiegand 26

ВНИМАНИЕ! Переключение считывателя в один из приведенных выше форматов Wiegand не препятствует чтению карт других форматов, и выдаче считанного кода на выход считывателя в установленном произведенным переключением формате.

6. ПРАВИЛА ЭКСПЛУАТАЦИИ

Эксплуатация считывателя должна производиться в соответствии с требованиями к условиям окружающей среды и параметрам источника питания, указанным в п.п.1 и 2 настоящего Руководства.

7. ТРАНСПОРТИРОВКА И ХРАНЕНИЕ

Считыватель в оригинальной упаковке производителя можно перевозить наземным (автомобильным и железнодорожным), речным, морским и воздушным транспортом.

Хранение считывателя допускается в помещениях при температуре окружающего воздуха от минус 40°C до плюс 50°C и значении относительной влажности воздуха до 98% при плюс 25°C.

8. ВОЗМОЖНЫЕ НЕИСПРАВНОСТИ И МЕТОДЫ ИХ УСТРАНЕНИЯ

Таблица 3

ХАРАКТЕР НЕИСПРАВНОСТИ	ВОЗМОЖНАЯ ПРИЧИНА	МЕТОД УСТРАНЕНИЯ
При включенном питании светодиодный индикатор на считывателе не горит, считыватель не реагирует на поднесённую карту	Отсутствие напряжения питания на считывателе	Проверьте правильность подключения считывателя к источнику питания
Считыватель не переключился в режим внешнего управления светодиодной индикацией «double line»	Остался электрический контакт проводов переключки «single-double» между собой либо с шиной заземления	Заизолировать концы провода переключки «single-double» (считыватель предварительно обесточить)
Не включился требуемый формат выходных данных считывателя	Нет электрического контакта оранжевого провода с требуемой точкой соединения согласно Таблице 2	Определить место обрыва и восстановить электрический контакт (считыватель предварительно обесточить)

Если неисправность не исчезла, то она должна быть устранена силами предприятия-изготовителя.

9. ГАРАНТИЙНЫЕ ОБЯЗАТЕЛЬСТВА PERCo

PERCo (Изготовитель) гарантирует соответствие считывателя бесконтактного **PERCo-RP-15.2** требованиям безопасности и электромагнитной совместимости при соблюдении Покупателем правил хранения, монтажа и эксплуатации, изложенных в настоящем Руководстве и соответствующих разделов эксплуатационной документации считывателей и контроллеров производства PERCo, совместно с которыми используется считыватель.

Гарантийный срок эксплуатации изделия составляет 12 месяцев с даты продажи, если иное не оговорено в договоре с клиентом на поставку изделия.

При покупке изделия требуйте отметки даты продажи. При отсутствии даты продажи и штампа в гарантийном талоне, срок гарантии исчисляется от даты выпуска изделия, обозначенной в паспорте и на этикетке изделия.

В случае не гарантийного ремонта гарантийный срок на замененные детали и узлы составляет 3 месяца и исчисляется со дня отправки изделия (отремонтированного или из ремонтного фонда) в адрес Покупателя.

Все претензии по количеству, комплектности и дефектам внешнего вида поставленного товара принимаются Изготовителем в письменной форме в срок,

не позднее 5 (пяти) рабочих дней с момента получения товара Покупателем. В случае несоблюдения вышеуказанного срока претензии к поставленному товару по перечисленным основаниям не принимаются.

Гарантия не распространяется:

- на изделия, узлы и блоки:
 - имеющие механические повреждения корпуса, приведшие к выходу из строя изделия;
 - имеющие повреждения, вызванные обстоятельствами непреодолимой силы (стихийные бедствия, вандализм, и т.п.) или, если неисправности произошли вследствие действия сторонних обстоятельств (скачков напряжения электропитания, электрических разрядов и т.д.);
 - имеющие следы постороннего вмешательства или ремонта лицами, не уполномоченными Изготовителем;
 - имеющие не санкционированные изготовителем изменения конструкции или комплектующих изделий;
- на предохранители блоков управления, аккумуляторы, гальванические элементы и другие узлы, замену которых в соответствии с эксплуатационной документацией производит покупатель.

В максимальной степени, допустимой действующим законодательством, Завод PERCo не несет ответственности ни за какие прямые или косвенные убытки Покупателя, включая убытки от потери прибыли, упущенную выгоду, убытки от потери информации, убытки от простоя и т.п., связанные с использованием или невозможностью использования оборудования и программного обеспечения, в том числе из-за возможных ошибок или сбоев в работе программного обеспечения.

В течение гарантийного срока производится бесплатный ремонт изделия в мастерской Изготовителя, в сертифицированных сервисных центрах Завода PERCo, перечень которых приведен на сайте компании и в паспортах на изделия. Предприятие-изготовитель оставляет за собой право отремонтировать неисправное изделие или заменить его на исправное. Срок ремонта определяется Изготовителем

при сдаче оборудования в ремонт. Расходы по транспортировке изделия к месту ремонта и обратно несет Покупатель, если иное не оговорено в договоре на поставку изделия. Расходы по отправке потребителю из ремонта малогабаритных изделий (до 5 кг) в пределах простого тарифа почты России несет Изготовитель.

В целях сокращения срока ремонта перед отправкой изделия в ремонт на предприятие-изготовитель, Покупателю необходимо проинформировать специалиста Департамента Сервисного Обслуживания компании PERCo о проблеме, возникшей при эксплуатации изделия и причинах его отправки в ремонт.

При этом необходимо заполнить **бланк рекламации** и отправить его по электронной почте с сайта PERCo или сообщить необходимые данные специалисту Департамента Сервисного Обслуживания PERCo для заполнения им бланка возврата.

PERCo оставляет за собой право не принимать в ремонт изделия у Покупателей, не заполнивших бланк рекламации изделия.

ВЫЕЗД И ОБСЛУЖИВАНИЕ ИЗДЕЛИЙ НА МЕСТЕ УСТАНОВКИ НЕ ВХОДИТ В ГАРАНТИЙНЫЕ ОБЯЗАТЕЛЬСТВА PERCo, И ОСУЩЕСТВЛЯЕТСЯ СПЕЦИАЛИСТАМИ СЕРВИСНЫХ ЦЕНТРОВ ЗА ОТДЕЛЬНУЮ ПЛАТУ.

За исключением гарантий, указанных выше, PERCo не предоставляет никаких других гарантий относительно совместимости покупаемого изделия с программным обеспечением или изделиями производства других компаний, или гарантий годности для конкретной цели, не предусмотренной эксплуатационной документацией на это изделие.

Гарантией не предусматриваются претензии относительно технических параметров изделий, если они соответствуют указанным предприятием-изготовителем. PERCo не гарантирует, что покупаемые Вами изделия отвечают Вашим требованиям и ожиданиям.

Наши товары относятся к технически сложным товарам, поэтому PERCo не принимает обратно исправное оборудование, если оно по каким-либо причинам не подошло Покупателю.

Если в результате проведённой изготовителем экспертизы рекламационного изделия дефекты не обнаружатся, то Покупатель должен будет оплатить расходы изготовителя на экспертизу.

ГАРАНТИЙНЫЙ ТАЛОН



Считыватель бесконтактный **PERCo-RP-15.2**

Серийный номер считывателя	5	3	5				
----------------------------	----------	----------	----------	--	--	--	--

Дата выпуска « » _____ 201__ года

Штамп Службы технического контроля

Дата продажи « » _____ 201__ года

(подпись, штамп)



Линия отреза

Отрывной талон на гарантийный ремонт



Считыватель бесконтактный **PERCo-RP-15.2**

Серийный номер считывателя	5	3	5				
----------------------------	----------	----------	----------	--	--	--	--

Дата выпуска « » _____ 201__ года

Штамп Службы технического контроля

Дата продажи « » _____ 201__ года

(подпись, штамп)

Сервисные центры PERCo

Москва ул. Профсоюзная, д. 128, корп. 3 Тел.: + 7 495 514-35-84 Факс: + 7 495 913-30-39 E-mail: naladka@sotops.ru www.sotops.ru	ООО «АСБ СОТОПС»	Екатеринбург ВИЗ-Бульвар, д. 13/В, оф. 101 Тел./Факс: + 7 343 372-72-27 E-mail: serv@armoural.ru	ООО «АРМО-Урал Сервис»
Москва проезд Серебрякова, д.14,стр. 11 Тел.: + 7 495 229-45-15 Факс: + 7 495 229-45-15 доб. 201 E-mail: spetrenko@global-id.ru www.global-id.ru	ООО «ГЛОБАЛ АЙ ДИ»	Екатеринбург ул. Бажова, д. 103, оф. 42 Тел.: + 7 343 221-38-92 Факс: + 7 343 355-16-28 E-mail: support@atehn.ru www.atehn.ru	ООО «Активные технологии»
Москва ул. Матвеевская. д. 20, стр. 3 Тел.: + 7 495 921-38-76 Факс: + 7 495 921-38-76 E-mail: perco@sinf.ru www.sinf.ru	ЗАО «ЗАЩИТА ИНФОРМАЦИИ»	Екатеринбург ул. Коминтерна, дом № 16, офис 624 Тел.: + 7 343 253-89-88 Факс: + 7 343 253-89-88 E-mail: sc@novamatica.ru www.novamatica.ru	ООО «Новаматика»
Москва Ленинградский пр., 80, корп. 5А, офис 203 Тел.: + 7 495 799-92-80 Факс: + 7 495 799-92-81 E-mail: akim@megalion.ru www.proper.ru	ООО «Компания МЕГАЛИОН»	Екатеринбург ул. Вишневая , д.69, литер Б, офис 317 Тел.: + 7 343 382-08-42 Факс: + 7 343 382-08-42 E-mail: info@electrovision.ru www.electrovision.ru	ООО «Электровижн»
Москва Высоковольтный проезд, д.1, стр.49, офис 137 Тел.: + 7 495 640-50-50 Факс: + 7 495 640-50-50 E-mail: serv@mirdostupa.ru www.mirdostupa.ru	ООО «Мир доступа»	Нижний Новгород ул. Советская, д. 3 Тел.: + 7 831 246-35-17 Факс: + 7 831 246-16-22 E-mail: perco@r-style.nnov.ru www.r-style.nnov.ru	ООО «Эр-Стайл Волга интеграция»
Минск ул. Кульман, 2, офис 424 Тел.: + 375 17 292-35-52 Факс: + 375 17 292-70-52 E-mail: prosvet@securit.by www.securit.by	ИВООО «Просвет»	Одесса ул. Палубная, 9/3 Тел./Факс: +380 (48) 777-66-11 E-mail: yugo-zapad@optima.com.ua www.sw.odessa.ua	ООО "Агентство информационной безопасности «Юго-Запад» "
Минск ул. Машиностроителей, 29-502 Тел.: + 375 17 341-50-50 Факс: + 375 17 341-50-50 E-mail: support@secur.by www.secur.by	Сфератрэйд ОДО	Пермь ул.25 Октября, 72 Тел.: + 7 342 260-97-03 Факс: + 7 342 260-97-00 доб.116 E-mail: perco@grdn.ru www.grdn.ru	ООО «Гардиан»
Санкт-Петербург Аптекарский проспект, д. 2 Тел.: + 7 812 600-20-60 доб. 252,227 Факс: + 7 812 600-20-60 доб. 227 E-mail: marakhovskiy@garantgroup.com www.garantgroup.com	ООО «Компания «ГАРАНТ»»	Ростов-на-Дону ул.Ленина, 118-а Тел.: + 7 863 293-90-94 Факс: + 7 863 293-02-48 E-mail: perco@r-style.donpac.ru www.r-style.donpac.ru	ООО «Эр-Стайл Юг»
Санкт-Петербург Выборгская наб., д. 29, лит. «А», оф. 217 Тел.: + 7 812 454-60-62 Факс: + 7 812 454-60-62 E-mail: egorov_iv@intebro.ru www.intebro.ru	ООО «Интебро»	Тольятти ул. Юбилейная, 31-Е оф. 705 Тел.: + 7 8482 42-02-41 Факс: + 7 8482 70-65-46 E-mail: perco@unitcom.ru www.unitcom.ru	ООО «Юнит»
Барнаул проезд Полюсный, д.39 Тел.: + 7 3852 624-777 Факс: + 7 3852 624-888 E-mail: service@sp-e.ru www.sp-e.ru	ООО НТП «Специальная Электроника»	Тюмень ул. Северная, 3/2 Тел.: + 7 3452 46-13-65 Факс: + 7 3452 50-91-24 E-mail: tmnperco@tmk-pilot.ru www.tmk-pilot.ru	ООО ТМК «ПИЛОТ»
Воронеж ул. Свободы, дом 31, лит. А, пом. 1 Тел.: + 7 473 251-22-25 Факс: + 7 473 261-19-80 E-mail: AZimin@radomir.intercon.ru www.rmv.ru	ООО «Радомир»	Киев ул. Лятошинского, 12, к. 65 Тел.: + 380 44 331-82-21 Факс: + 380 44 331-81-66 E-mail: info@systcom.com.ua www.systcom.com.ua	ЧП «Системные коммуникации»
Воронеж ул. Текстильщиков, д. 2-А, офис 305 Тел.: + 7 473 251-52-36 Факс: + 7 473 251-52-36 E-mail: lumitar@mail.ru www.lumitar.ru	ООО «ЛЮМИТАР»	Челябинск ул. Каслинская, 30 Тел.: + 7 351 729-99-77 Факс: + 7 351 729-99-77 E-mail: service@ural-sb.ru www.ural-sb.ru	ООО «УРАЛ-системы безопасности»
Казань ул. Минская, 26 А Тел.: + 7 843 262-13-57 Факс: + 7 843 262-17-17 E-mail: forexsb@mail.ru www.forex-sb.ru	ООО «ФОРЭКС- СБ»	Караганда бульвар Мира, 19 Тел.: + 7 7212 50-03-49 Факс: + 7 7212 56-16-99 E-mail: service@htss.kz www.htss.kz	ТОО «Hi-Tec Security Systems»
Владивосток ул. Лазо, д. 26 Тел.: + 7 4232 20-97-07 Факс: + 7 4232 20-97-13 E-mail: dima@acustika.ru www.acustika.ru	ООО «Акустика Плюс»		

ООО «Завод ПЭРКо»

Тел.: (812) 329-89-24, 329-89-25

Факс: (812) 292-36-08

Юридический адрес:

180600, г. Псков, ул. Леона Поземского, 123 В

Техническая поддержка:

Тел./факс: (812) 321-61-55, 292-36-05

- | | |
|---------------------------|--|
| system@perco.ru | – по вопросам обслуживания электроники систем безопасности |
| turnstile@perco.ru | – по вопросам обслуживания турникетов, ограждений |
| locks@perco.ru | – по вопросам обслуживания замков |
| soft@perco.ru | – по вопросам технической поддержки программного обеспечения |

www.perco.ru

Утв. 30.06.2011

Кор. 02.10.2012

Отп. 02.10.2012

www.perco.ru