

**BOSCH**

Разработано для жизни

# LBC 3090/01 Потолочный громкоговоритель



LBC 3090/01 представляет собой экономичный потолочный громкоговоритель для утепленного монтажа, предназначенный для применения в общих целях. Это полнофункциональный громкоговоритель для воспроизведения речи и музыки в магазинах, торговых центрах, школах, офисах, спортивных залах, гостиницах и ресторанах.

## Функции

LBC 3090/01 имеет цельный двухконусный громкоговоритель мощностью 6 Вт. Согласующий трансформатор 100 В смонтирован за передней панелью. Рельефная пластиковая передняя панель крепится к металлической раме громкоговорителя, а пылезащитная крышка закрывает тыльную часть. Внешний вид и цвет ненавязчивы в любом интерьере.

## Сертификаты и согласования

Все громкоговорители компании Bosch способны непрерывно работать в течение 100 часов при номинальной мощности в соответствии со стандартами потребляемой мощности IEC 268-5. Компания Bosch разработала также специальный тест (SAFE) для демонстрации того, что они могут в течение более

- ▶ Пригодны для трансляции музыки и речи
- ▶ Повышенная чувствительность
- ▶ Утепленный монтаж в полости потолка
- ▶ Простота установки
- ▶ Пылезащитная крышка
- ▶ Сертифицированный противопожарный купол (дополнительно)
- ▶ Простота настройки мощности
- ▶ Бокс для установки на поверхность
- ▶ Соответствует международным стандартам техники безопасности

короткого времени работать с мощностью, в два раза превышающей номинальную. Это обеспечивает дополнительную степень надежности в критических условиях, что лучше удовлетворяет требования заказчика, обеспечивает более долгий срок службы и снижает риск возникновения неисправностей.

Все пластиковые детали сконструированы из самозатухающего ударопрочного материала ABS (в соответствии с UL 94V0).

## Регион Сертификация

Европа	CE
Безопасность	согласно EN 60065

## Замечания по установке/конфигурации

### Монтаж

Монтаж осуществляется легко и быстро благодаря двум встроенным подпружиненным зажимам, при помощи которых устройство крепится к отверстиям в потолке (для подвесных потолков и настенных панелей толщиной от 9 до 25 мм). Громкоговорители могут быть также прикреплены четырьмя винтами (с использованием предварительно просверленных отверстий) к панели

стены или потолка толщиной менее 9 мм. В комплекте с громкоговорителем поставляется круглый шаблон для разметки отверстия диаметром 182 мм.

**Клеммная колодка**

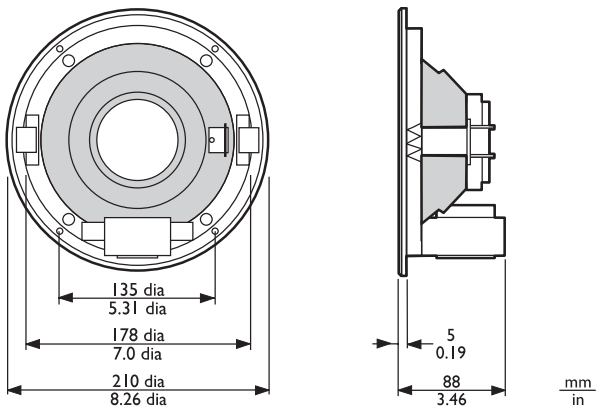
Устройство имеет двустороннюю клеммную колодку с нажимными соединителями, пригодными для проходного подключения. Согласующий трансформатор имеет три ответвления первичной обмотки для обеспечения работы на номинальную полную мощность, на половину или четверть мощности (т.е. с шагом 3 дБ)

**Бокс для установки на поверхность LBC 3091/01**

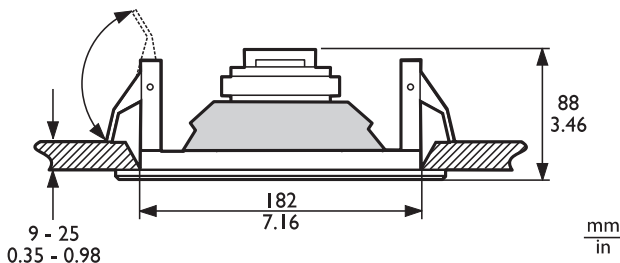
Для установки на поверхность стены или потолка имеется монтажный бокс LBC 3091/01 соответствующего цвета.

**Противопожарный колпак LBC 3080/01**

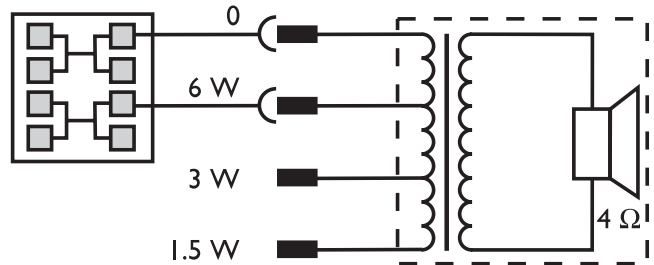
При пожаре огонь или дым может распространиться по зданию через полости потолка. Чтобы воспрепятствовать попаданию огня в полость потолка через громкоговоритель, последний может быть оборудован стальным противопожарным колпаком LBC 3080/01. Колпак устанавливается на громкоговоритель при помощи четырех самонарезающих винтов, входящих в комплект противопожарного купола. Колпак имеет выбивные отверстия для двух втулок (входят в комплект) и два кабельных сальника (PG13).



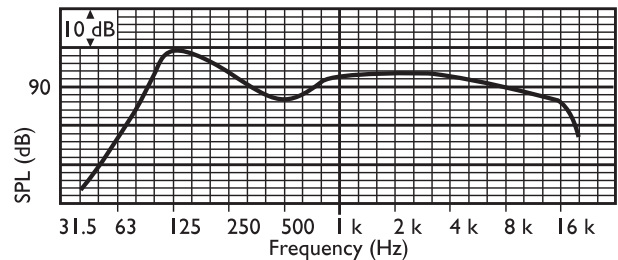
Размеры в мм (дюймах)



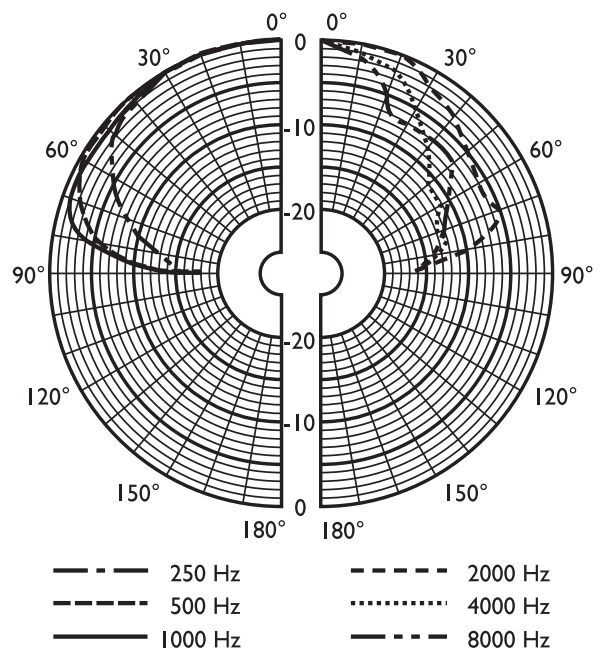
Размеры в мм (дюймах)



Принципиальная схема



Частотная характеристика



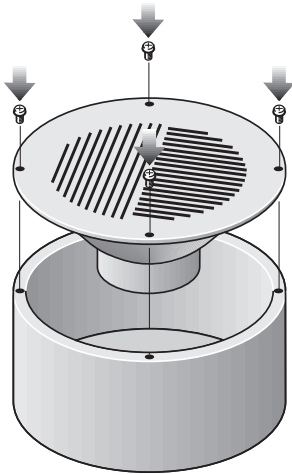
Полярная диаграмма (для розового шума)

	125 Гц	250 Гц	500 Гц	1 кГц	2 кГц	4 кГц	8 кГц
SPL 1.1	94	91	89	91	93	95	89
SPL макс.	102	99	97	99	101	103	97
Добротность	4,8	5	3	3,4	6,3	18	20
Эффективность	0,66	0,32	0,34	0,46	0,4	0,22	0,05

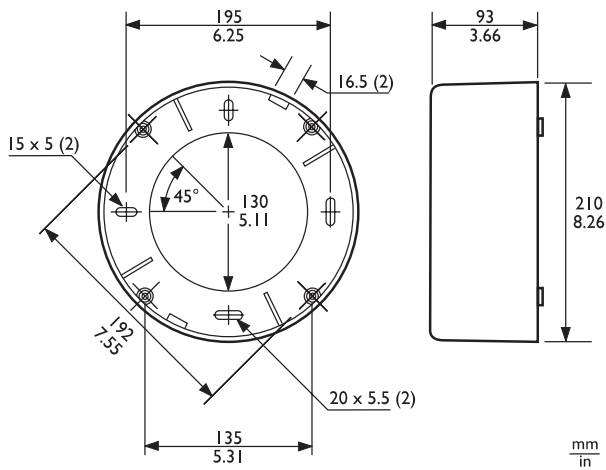
	125 Гц	250 Гц	500 Гц	1 кГц	2 кГц	4 кГц	8 кГц
Гор. угол	150	140	180	160	140	55	45
Верт. угол	150	140	180	160	140	55	45

Акустические характеристики на октаву

**Бокс для установки на поверхность LBC 3091/01**

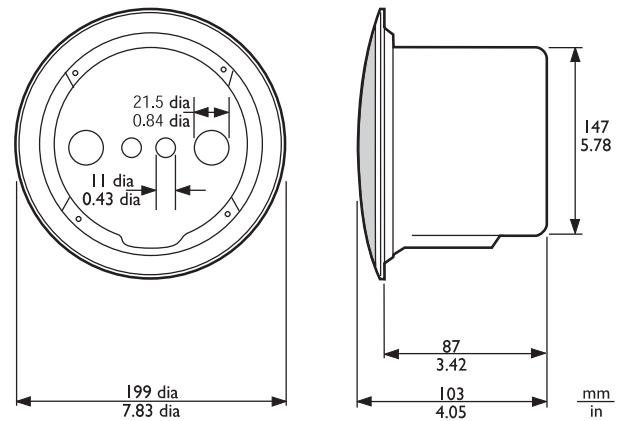


Комплект LBC 3090/01 и LBC 3091/01



Размеры в мм (дюймах)

**Противопожарный колпак LBC 3080/01**



Размеры в мм LBC 3090/01 с противопожарным колпаком LBC 3080/01

**Состав изделия**

Количество	Компоненты
1	Потолочный громкоговоритель LBC 3090/01
1	круглый шаблон 182 мм

**Техническое описание****Электрические характеристики\***

Максимальная мощность	9 Вт
Номинальная мощность	6 / 3 / 1,5 Вт
Уровень звукового давления при 6 Вт / 1 Вт (1 кГц, 1 м)	99 дБ / 91 дБ (УЗД)
Эффективный частотный диапазон (-10 дБ)	от 70 Гц до 18 кГц
Угол раствора при 1 кГц/4 кГц (-6 дБ)	160° / 55°
Номинальное напряжение	100 В
Номинальное сопротивление	1667 Ом
Соединитель	2-контактная вставная клеммная колодка

\*) Данные о технических характеристиках согласно IEC 60268-5

**Механические характеристики**

Диаметр	210 мм
Максимальная глубина	88 мм
Монтажный профиль	182 + 5 мм
Диаметр громкоговорителя	152,4 мм
Вес	1,1 кг
Цвет	Кремовый RAL 9010
Вес магнита	150 г

**Условия эксплуатации**

Рабочая температура	от -25 °C до +55 °C
Температура хранения	от -40 °C до +70 °C
Относительная влажность	<95%

**LBC 3091/01**

Диаметр	210 мм
Максимальная глубина	93 мм
Вес	290 г
Цвет	Кремовый RAL 9010

**LBC 3080/01**

Диаметр	147 мм
Максимальная глубина	87 мм
Вес	360 г
Цвет	Кремовый RAL 9010
Сертифицированный B15	согласно DIN 4102

**Информация для заказа**

**LBC 3090/01 Потолочный громкоговоритель** **LBC3090/01**

Двухконусный экономичный потолочный громкоговоритель общего назначения для встраиваемого монтажа, 6 Вт

**Дополнительные аксессуары**

**LBC 3091/01 Бокс для установки на поверхность** **LBC 3091/01**

**LBC 1256/00 Адаптер соединения EVAC** **LBC1256/00**  
3-контактный, с винтовым зажимом, 100 штук

**LBC 3080/01 Противопожарный купол** **LBC 3080/01**  
металлический противопожарный купол для потолочных громкоговорителей LBC 3087/41, LBC 3090/01 и LBC 3090/31