

ИКАР-2/1

OC03

ИО409-26/3

ИЗВЕЩАТЕЛЬ ОХРАННЫЙ ОБЪЕМНЫЙ

ОПТИКО-ЭЛЕКТРОННЫЙ ПАТЕНТ RU 2292597С1



устойчивость к движению
животных до 10кг



ПАМЯТКА ПО ПРИМЕНЕНИЮ

НАЗНАЧЕНИЕ И ПРИНЦИП РАБОТЫ ИЗДЕЛИЯ

Извещатели предназначены для обнаружения проникновения в охраняемое помещение.

Извещение о тревоге формируется путем размыкания контактов реле.

В извещателях применен принцип регистрации изменения инфракрасного излучения с использованием специальной линзы Френеля, обеспечивающей устойчивость к движению животных:

- гладкошерстных (с контрастом до 8,5°C), весом до 10 кг;
- длинношерстных (с контрастом до 6,5°C), весом до 20 кг.

Для удобства работы в извещателе предусмотрены:

- визуальный контроль работы с помощью светового индикатора;
- возможность отключения светового индикатора;
- регулировка дальности положением печатной платы в зависимости от высоты установки;
- дискретная регулировка чувствительности;
- возможность контроля несанкционированного доступа;
- возможность увеличения чувствительности в ближней зоне.

КОНСТРУКЦИЯ ИЗВЕЩАТЕЛЯ

Извещатель выполнен в виде одного блока (Рис.1) и состоит из:

- основания (1);
- печатной платы с элементами (2);
- крышки (3) с защепом (7);
- линзы Френеля с двумя светофильтрами (4);
- окна антисаботажной зоны (5);
- кронштейна (6);
- шурупа (8) для крепления основания с кронштейном;
- шурупа (9) для соединения крышки с основанием.

ВЫБОР МЕСТА ДЛЯ УСТАНОВКИ ИЗВЕЩАТЕЛЯ

При установке извещателя следует учитывать следующие рекомендации:

- извещатель должен быть установлен на стенах, не подверженных постоянным вибрациям;
- не рекомендуется устанавливать извещатель в непосредственной близости от вентиляционных отверстий, окон и дверей, у которых создаются воздушные потоки, а также вблизи отопительных и нагревательных приборов, создающих тепловые помехи;
- нежелательно прямое попадание на линзу извещателя светового излучения от ламп накаливания, автомобильных фар, солнца.

ПОДГОТОВКА К УСТАНОВКЕ

Для обеспечения заявленной устойчивости к домашним животным в оптическую систему извещателя встроено два светофильтра – основной (сплошной) и дополнительный.

С двумя светофильтрами извещатель обеспечивает заявленную устойчивость при высоте установки не менее 2,0 м.

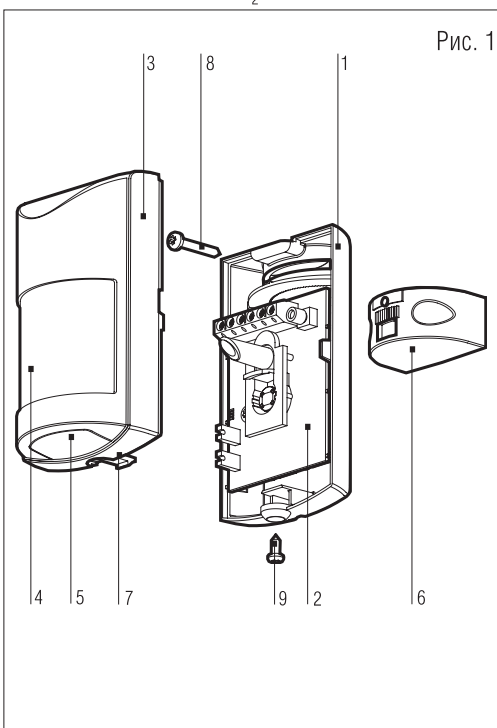


Рис. 1

Если высота установки извещателя не превышает 2,5 м для обеспечения заявленной обнаруживающей способности не требуется дополнительных подготовительных действий.

При высоте установки от 2,5 м и выше, для надежного обнаружения человека с сохранением устойчивости к домашним животным рекомендуется изъять дополнительный светофильтр. Дополнительный светофильтр можно изъять и при установке извещателя на любой высоте (от 2,0 м до 3,0 м) в случае, когда на объекте не требуется обеспечение устойчивости к домашним животным.

Методика изъятия светофильтра указана на рис. 5

УСТАНОВКА ИЗВЕЩАТЕЛЯ

- Снять крышку извещателя, вставив отвертку в паз основания и надавить на защеп (7) (рис.3).
- Ослабить шуруп, фиксирующий крепление платы, сопоставить метку с риской, соответствующей высоте установки (рис.2). Это обеспечит дальность действия извещателя (12±0,1) м. Уменьшение дальности действия путем смещения платы выше необходимой отметки недопустимо. Это приводит к потере заданной устойчивости к движению животных.
- Закрепить плату фиксирующим шурупом.
- Ввести провода от блока питания и шлейфа сигнализации через кронштейн, предварительно надломив верхний или нижний паз на кронштейне, закрепить кронштейн шурупами на стене (рис. 4, 6).
- Ввести провода через паз основания и закрепить основание шурупом (8) на кронштейне под выбранным углом в горизонталь-

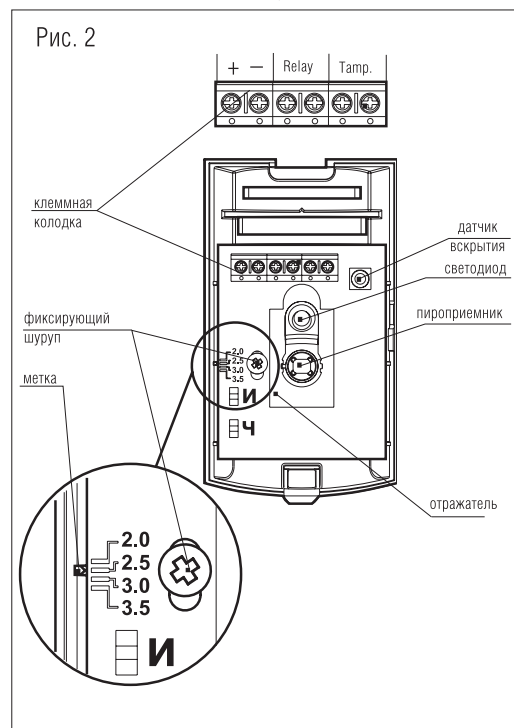


Рис. 2

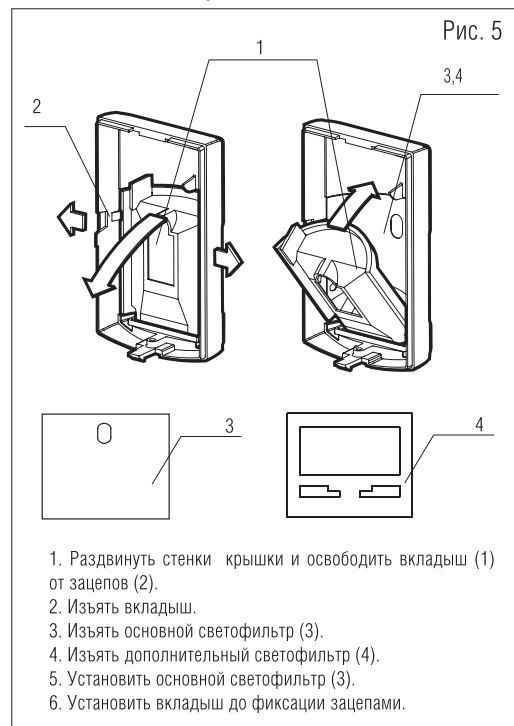
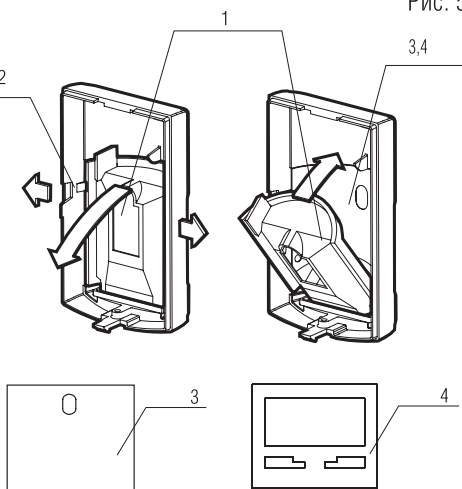


Рис. 5



- Раздвинуть стенки крышки и освободить вкладыш (1) от защепов (2).
- Изъять вкладыш.
- Изъять основной светофильтр (3).
- Изъять дополнительный светофильтр (4).
- Установить основной светофильтр (3).
- Установить вкладыш до фиксации защепами.

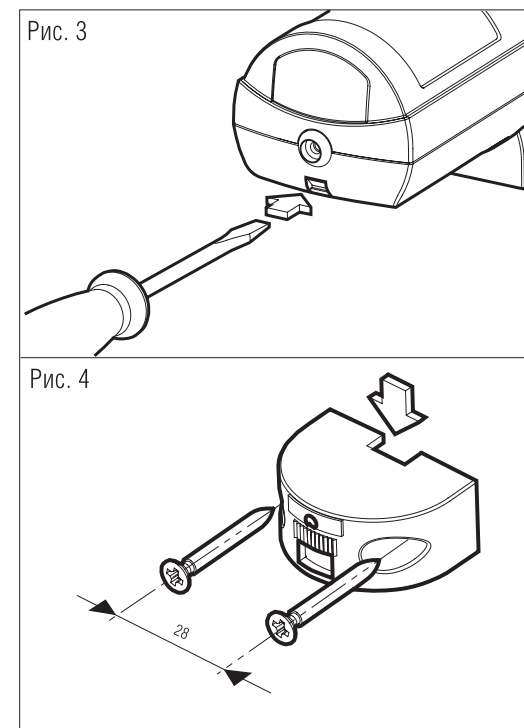


Рис. 3

Рис. 4

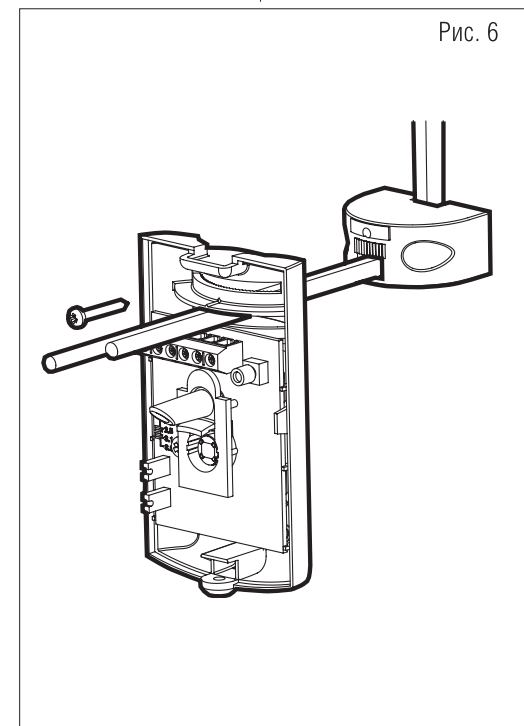
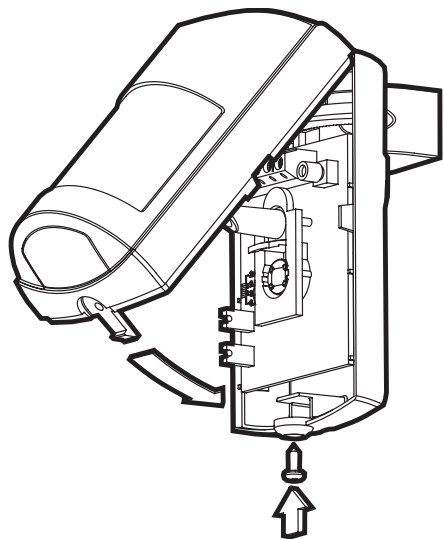


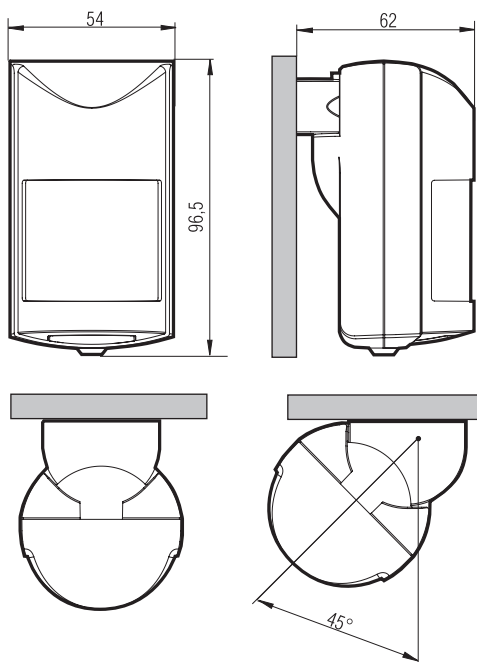
Рис. 6

Рис. 7



12

ГАБАРИТНЫЕ И МОНТАЖНЫЕ РАЗМЕРЫ (ММ)



ной плоскости (рис. 6).

6. Подключить провода к клеммной колодке (рис. 2) и установить крышку (рис. 7).

Пара клеммных контактов «Тамр» может быть использована для подключения:

- отдельной линии контроля вскрытия;
- основного шлейфа сигнализации последовательно с контактами «Relay», как с включением выносного резистора, так и без него.

ПРОВЕРКА И НАСТРОЙКА ИЗВЕЩАТЕЛЯ

1. Обеспечить отсутствие посторонних лиц на участке помещения, подлежащего охране.

2. Подать питание на извещатель.

3. Через 60 с после включения блока питания определить границу зоны обнаружения по включению красного индикатора на время не менее 2 с, двигаясь перпендикулярно чувствительным зонам со скоростью от 0,5 до 1 м/с. Чувствительные зоны приведены на рис. 8.

Если чувствительность недостаточна, рекомендуется увеличить чувствительность извещателя, для чего установить перемычку на контакты «Ч» (см. таблицу 1).

4. Выйти из зоны обнаружения и убедиться, что световой индикатор выключен.

Если индикатор не выключается или «произвольно» включается, то определить источники помех и принять меры к их устранению. Если это невозможно, то следует изменить ориентацию извещателя поворотом в горизонтальной плоскости на 10–15 градусов или изменить место его установки.

13

ОСНОВНЫЕ ТЕХНИЧЕСКИЕ ХАРАКТЕРИСТИКИ:

- максимальная дальность действия, не менее, м 12
 - угол обзора зоны обнаружения, не менее, град 90
 - диапазон обнаруживаемых скоростей перемещения человека, м/с 0,3...3
 - диапазон рабочих питающих напряжений, В 9...16
 - ток потребления, не более, мА 12
 - время технической готовности после включения не более, сек 60
 - диапазон рабочих температур, °С –30...+50
- Извещатель сохраняет работоспособность при относительной влажности до 98% при температуре + 35°С.
- Устойчив к движению животных, весом 20 кг (при контрасте температур до 6,5°С) весом 10 кг (при контрасте температур до 8,5°С), при высоте установки не менее,
- при двойном светофильтре, м 2,0
 - при одном светофильтре, м 2,5

5. Проконтролировать по телефону прохождение извещения о тревоге на ПЦН.

6. Для обеспечения скрытности режима работы извещателя, снять перемычку с контактов «И».

7. Зафиксировать крышку с основанием шурупом (9).

Таблица 1.

перемычка	установлена	снята
«И»	индикация	
	включена	выключена
«Ч»	чувствительность	
	повышенная	нормальная

ЗА ПОДРОБНОЙ ИНФОРМАЦИЕЙ О НАСТРОЙКЕ РАБОТЫ И НЕИСПРАВНОСТЯХ ПРИБОРА ОБРАЩАЙТЕСЬ К РУКОВОДСТВУ ПО ЭКСПЛУАТАЦИИ СПНК.425152.002РЭ

14

ВНИМАНИЕ!

НЕДОПУСТИМО КАСАНИЕ РУКАМИ ВХОДНОГО ОКНА ПИРОПРИЕМНИКА.

НЕ ДОПУСКАТЬ МЕХАНИЧЕСКИХ ПОВРЕЖДЕНИЙ ЛИНЗЫ.

ОПРЕДЕЛЕНИЕ ГРАНИЦЫ ЗОНЫ ОБНАРУЖЕНИЯ ПРОИЗВОДИТЬ ТОЛЬКО ПРИ ЗАКРЫТОЙ ЗАЩЕЛКЕ НА КРЫШКЕ ИЗВЕЩАТЕЛЯ.

ДЛЯ ОБЕСПЕЧЕНИЯ УСТОЙЧИВОСТИ К ДВИЖЕНИЮ ЖИВОТНЫХ НЕОБХОДИМО ВЫПОЛНИТЬ ТРЕБОВАНИЯ ПУНКТА 2. РАЗДЕЛА «УСТАНОВКА ИЗВЕЩАТЕЛЯ».

Рис. 8

Схема зоны обнаружения в горизонтальной плоскости

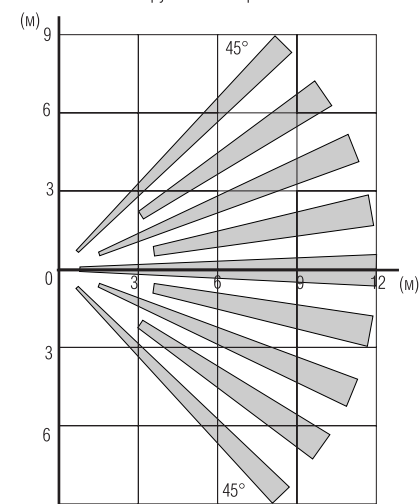
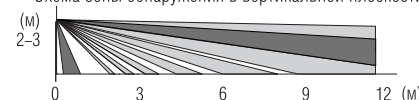


Схема зоны обнаружения в вертикальной плоскости



15



С.-Петербург, 197342, ул. Сердобольская, 65А
 Офис, тел./факс: (812) 703-7500, (812) 703-7501
 E-mail: mail@argus-spectr.ru
 http://www.argus-spectr.ru

Отдел продаж, тел.: (812) 703-7505

Техническая поддержка, тел.: (812) 703-7511
 E-mail: asupport@argus-spectr.ru

г. Москва, М. Кисельный пер., 1/9,
 тел./факс: (495) 628-8215, 628-8588
 г. Воронеж, тел./факс: (4732) 96-9330, 51-2732
 г. Казань, тел.: (843) 279-6824
 г. Новосибирск, тел.: (383) 343-9329
 г. Ярославль, тел./факс: (4852) 20-0971, 20-0978