

Беспроводный извещатель затопления AFD-100 предназначен для работы в составе беспроводной системы с двусторонней связью АВАХ. Он обслуживается контроллером АСУ-100 с микропрограммой версии 1.06 или более поздней. Извещатель начинает сигнализировать о затоплении по прошествии приблизительно 5 секунд с момента, когда уровень воды повысится и достигнет уровня электродов выносного зонда извещателя. Сигнализация выключается по истечении нескольких секунд после того, как уровень воды опустится ниже уровня электродов зонда.

Пояснения к рисунку 1:

- 1 - экран.
- 2 - клеммы для подключения выносного зонда.
- 3 - светодиод. Светится красным цветом только в тестовом режиме, индицируя: связь с контроллером (во время опроса), замыкание электродов зонда, а также открытие тамперного (антисаботажного) контакта.
- 4 - тамперный контакт, реагирующий на открытие корпуса и отрыв от монтажной поверхности.
- 5 - литиевая батарея CR123A напряжением 3 В, обеспечивающая работу в течение 3 лет. Извещатель контролирует состояние батареи. В случае падения напряжения до 2,6 В в контроллер отправляется информация о разряде батареи. Разряд батареи индицируется до момента ее замены.

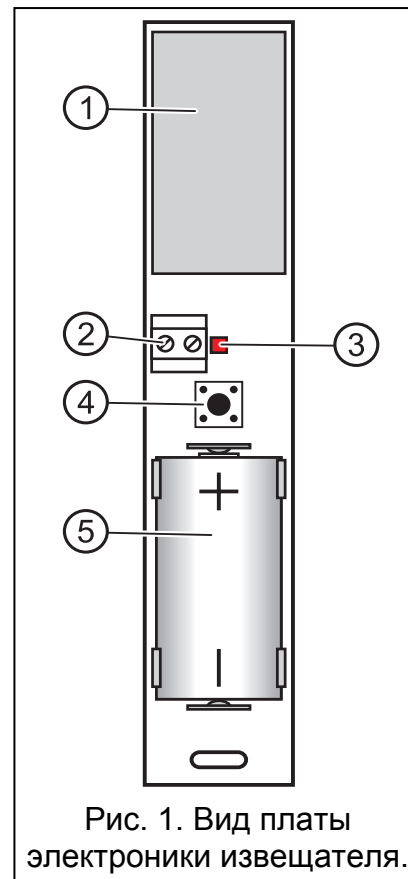


Рис. 1. Вид платы электроники извещателя.

1. Монтаж

Извещатель предназначен для монтажа внутри помещений.



До постоянной установки извещателя проверьте уровень сигнала, принимаемого контроллером АСУ-100 от извещателя и, при необходимости, измените место установки так, чтобы выбрать положение оптимальное в отношении связи.

Батарею следует установить в извещателе немедленно перед его регистрацией в контроллере. Извещатель, который не зарегистрирован или лишен связи с контроллером, потребляет больше энергии, что сокращает срок службы батареи.

1. Откройте корпус.
2. Установите батарею и добавьте извещатель к беспроводной системе (см.: руководство по эксплуатации АСУ-100). Наклейка с 7-значным серийным номером, который следует ввести при регистрации извещателя в системе, находится на плате электроники, на экране.
3. Закройте корпус.

4. Выберите место, в котором должен быть установлен извещатель и предварительно установите его на этом месте. Рекомендуется устанавливать извещатель высоко. Это гарантирует повышенную дальность радиосвязи и предотвращает риск случайного экранирования извещателя лицами, передвигающимися внутри объекта. Дополнительно это позволит избежать контакта с водой и предотвратит опасность погружения платы электроники извещателя в воду в случае затопления.
5. Проверьте уровень сигнала, который посылается извещателем на контроллер. При необходимости выберите другое место установки.
6. Откройте корпус.
7. Подготовьте отверстие в корпусе под провода зонда.
8. Провода зонда проведите через отверстие в корпусе и подсоедините к клеммам на плате электроники.
9. Прикрепите заднюю стенку корпуса к монтажной поверхности.
10. Закройте корпус извещателя.
11. Настройте извещатель согласно требованиям. Информация по настройке извещателя находится в руководстве по эксплуатации на контроллер ACU-100.
12. Включите дистанционно тестовый режим и проверьте работу извещателя, погружая выносной зонд в воду.
13. Выключите тестовый режим.
14. Прикрепите зонд и его провода. Извещатель готов к работе.

15. Технические данные


Полоса рабочих частот	868,0 МГц ÷ 868,6 МГц
Дальность радиосвязи	до 150 м (в прямой видимости)
Питание	литиевая батарея CR123A 3 В
Время работы от батареи	ок. 3 лет
Длина провода до зонда	3 м
Класс среды	II
Диапазон рабочих температур	-10 °С...+55 °С
Габаритные размеры корпуса	24 x 110 x 27 мм
Вес	96 г



Замена батарей в беспроводных устройствах с батарейным питанием должна производиться квалифицированным персоналом. При неправильной замене батарей существует опасность взрыва.

Используйте литиевые батареи CR123A 3 В.

Использованные батареи нельзя выбрасывать: их следует утилизировать согласно действующим правилам по охране окружающей среды.

DECLARATION OF CONFORMITY		CE1471
Product: AFD-100 – wireless flood detector for ABAX system.	Manufacturer: SATEL spółka z o.o. ul. Schuberta 79 80-172 Gdańsk, POLSKA tel. (+48) 58 320-94-00 fax. (+48) 58 320-94-01	
Product description: Flood detector intended for use with ABAX wireless alarm system components. Operating in the 868.0 MHz – 868.6 MHz frequency band. Supplied from a 3 V lithium cell.		
The product is in conformity with the following EU Directives: R&TTE 1999/5/EC		
The product meets the requirements of harmonized standards: ETSI EN 300 220-1: v.2.1.1; ETSI EN 300 220-2: v.2.1.1 ETSI EN 301 489-1: v.1.6.1; EN 301 489-3: v.1.4.1 EN60950-1:2004		
Notified entity participating in the conformity assessment: Identification No.: 1471		
Gdańsk, Poland 2007-11-26	Head of Test Laboratory: Michał Konarski 	
The latest EC declaration of conformity and product approval certificates are available for downloading on website www.satel.eu		

SATEL sp. z o.o.
ul. Schuberta 79
80-172 Gdańsk
ПОЛЬША
тел. (48) 58 320 94 00
info@satel.pl
www.satel.eu