

РУКОВОДСТВО ПО ЭКСПЛУАТАЦИИ
 ТУ 4372 – 004 – 80210527 – 14

1. ОБЩИЕ СВЕДЕНИЯ

Блок управления дополнительными устройствами KZ-U предназначен для использования в составе системы ограничения доступа в зону самообслуживания банкомата «ШЕРИФ-БАНК». Блок осуществляет управление основным освещением в помещении, где расположен банкомат, подает сигнал на включение видеозаписи при нахождении человека в помещении.

2. УСЛОВИЯ ЭКСПЛУАТАЦИИ

Климатические условия эксплуатации:

- устойчивость к воздействию климатических факторов по ГОСТ 15150-69: УХЛ2
- температура окружающего воздуха: от 0 до +50 °С
- относительная влажность воздуха 95% при 35°С и более низких температурах без конденсации влаги и образования инея.

3. ОСНОВНЫЕ ТЕХНИЧЕСКИЕ ХАРАКТЕРИСТИКИ

Напряжение управления, В	12 ± 10%
Входной ток, А, не более.....	0,015
Максимальный коммутируемый ток, А.....	4,0
Максимальное коммутируемое напряжение переменного тока, В	220
Максимальное коммутируемое напряжение постоянного тока, В	30
Габаритные размеры, мм.....	65x90x30
Масса, г, не более.....	110

Блок KZ-U поставляется в пластмассовом корпусе для крепления на гладких поверхностях с помощью шурупов (рис.1).

4. КОМПЛЕКТ ПОСТАВКИ

Блок KZ-U.....	1 шт.
Руководство по эксплуатации.....	1 шт.



Рис.1

5. МОНТАЖ И ПОДКЛЮЧЕНИЕ

Установку блока KZ-U и подключение его производить при отключенном питании.

- Снимите крышку корпуса, открутив два самореза.
- С помощью шурупов закрепите основание корпуса.
- Прodelайте отверстия под кабель в крышке или в основании корпуса.
- Проложите и подключите кабели (см. рис.2).
- Установите крышку и закрепите ее двумя саморезами.

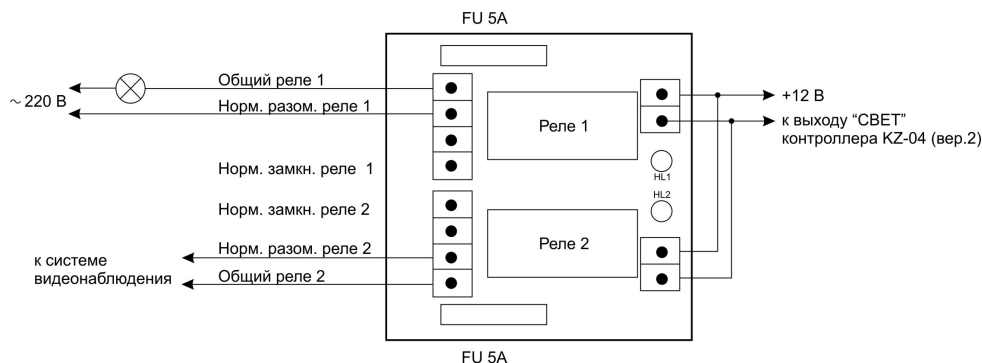


Рис.2

6. РАБОТА УСТРОЙСТВА

Блок KZ-U имеет два канала коммутации исполнительных устройств (ламп, видеокамер и т.д.) к сети переменного тока номинальным напряжением 220 В или источнику постоянного тока до 30 В путем замыкания и размыкания контактов реле. Каждое реле имеет независимый вход управления 12В. Цепи выходных контактов реле защищены плавкими предохранителями FU 5 А. Схема подключения блока KZ-U к контроллеру ограничения доступа к банкомату KZ-04 (вер.2) представлена на рис.2.

7. ТЕХНИЧЕСКОЕ ОБСЛУЖИВАНИЕ

Блок KZ-U не нуждается в специальном техническом обслуживании.

8. ГАРАНТИИ ИЗГОТОВИТЕЛЯ

Изготовитель предоставляет гарантию на блок управления дополнительными устройствами KZ-U в течение 12 месяцев со дня продажи, но не более 18 месяцев с даты приемки ОТК производителя. Гарантия распространяется при соблюдении покупателем правил эксплуатации и монтажа, установленных в настоящем Руководстве.

Комплектность изделия проверяйте при покупке. В дальнейшем Изготовитель претензии по комплектности не принимает.

Основания для прекращения гарантийных обязательств: нарушение настоящего Руководства, наличие механических повреждений, наличие следов воздействия воды и агрессивных сред, наличие следов вмешательства в схему считывателя.

В течение гарантийного срока Изготовитель бесплатно устраняет неисправности, возникшие по вине Изготовителя, или заменяет неисправные узлы и блоки. Ремонт производится в мастерской Изготовителя. Расходы по доставке изделия к месту ремонта и обратно несет покупатель.

СВИДЕТЕЛЬСТВО О ПРИЕМКЕ

Блок управления дополнительными устройствами KZ-U соответствует действующим ТУ 4372-004-80210527-14 и признан годным к эксплуатации.

Штамп ОТК

организация-продавец или установщик

дата

подпись

ООО «Инженерно-технический центр «ПРОМИКС»
214030, г. Смоленск, Краснинское ш., 35
Тел. (4812) 619-330
www.itc-promix.ru



РОСС RU.MM07.H00001