



ТАХИОН
ПРОИЗВОДСТВЕННАЯ ФИРМА

ВИДЕОКАМЕРА ТВК-18 ВВ в гермобоксе ТГБ-4 (Взрывобезопасная)



ПАСПОРТ

ИМПФ.463132.005 ПС



Сертификат соответствия № РОСС RU.

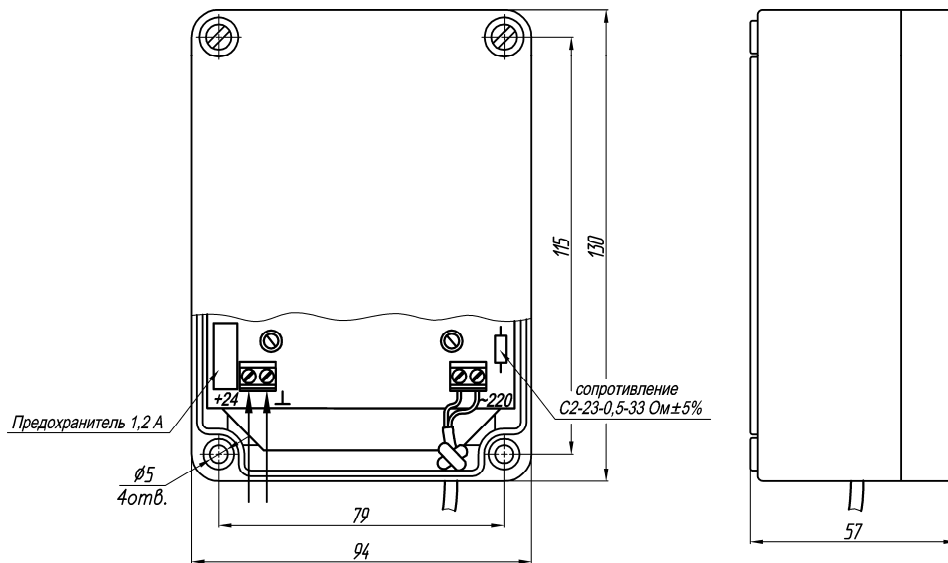


Рис.1 Блок питания БП-24-1,2/220АС-Г

ГАРАНТИЙНЫЕ ОБЯЗАТЕЛЬСТВА

Изготовитель гарантирует безотказную работу видеокамеры ТВК-18 ВВ в течение **12 месяцев** со дня продажи при условии соблюдения владельцем правил эксплуатации.

Владелец теряет право на гарантийный ремонт в случаях:

- нарушения правил эксплуатации, изложенных в Руководстве по эксплуатации ИМПФ.463132.003 РЭ;
- наличия механических повреждений видеокамеры и/или блока питания;
- самостоятельного вскрытия корпуса видеокамеры.

ГАРАНТИЙНЫЙ ТАЛОН

Заполняет предприятие – изготовитель

ТВК-18 ВВ № _____ БП-24-1,2/220АС-Г № _____

Дата выпуска _____

Представитель ОТК предприятия - изготовителя _____

Назначение:

Видеокамера **ТВК-18 ВБ** предназначена для визуального /на экране монитора/ наблюдения охраняемых объектов во взрывоопасных зонах, содержащих взрывоопасные смеси категории ПА и ПВ групп Т1÷Т6 в соответствии с главой 7.3 «Правил устройства электроустановок» без какой-либо дополнительной защиты. Видеокамера выполнена в гермобоксе ТГБ-4 с маркировкой взрывозащиты **0ExdПВТ6Х** со степенью защиты обеспечиваемой оболочкой – **IP67** и по уровню защиты относится к особовзрывобезопасному электрооборудованию.

Общие указания:

Приобретая видеокамеру, требуйте проверки ее работоспособности путем подключения к монитору, проверьте комплектность поставки и наличие штампа торгующей организации в настоящем паспорте.

При отсутствии штампа торгующей организации в паспорте изделия, срок гарантии исчисляется со дня выпуска видеокамеры.

Комплект поставки:

1. Видеокамера ТВК-18ВБ в гермобоксе ТГБ-4 с кронштейном..1 шт.
2. Блок питания БП-24-1,2/220АС-Г..... 1шт.
3. Герметик кремнеорганичес. ТУ2384-031-05666764-96 85мл...1 уп.
4. Паспорт ИМПФ.463132.005 ПС..... 1шт.
5. Руководство по эксплуатации ИМПФ.463132.003 РЭ.....1 шт.
6. Шнур ИМПФ.685621.001 длиной L=.....м..... 1 шт.
7. Упаковка 2 шт.

Основные технические характеристики:

1. Разрешающая способность видеокамеры.....

570ТВЛ	420ТВЛ	
2. Размах видеосигнала на нагрузке 75 Ом..... 1 В.

0,3 ЛКС	0,05ЛКС	
3. Чувствительность видеокамеры.....

4. Установка диафрагмы..... электронная.
5. Глубина резкости..... 0,3 м.

2,9	3,6	4,3	6	8	12	
6. Объектив: 6.1. Фокусное расстояние (мм)

ZOOM f, мм

6.2. Трансфокатор

Фиксир.	Автомат.	

6.3. Диафрагма.....

7. Напряжение электропитания:

блока питания.....переменное 220 ± 10% В, 50 Гц.
видеокамеры.....постоянное 15÷30 В.

8. Потребляемый ток :в режиме обогрева 0,7 А.
..... в режиме выключенного обогрева 0,15 А.

9. Климатические условия работы:

диапазон рабочих температур..... - 40°С ÷ + 50°С.
влажность воздуха..... до 100%.

10. Габаритные размеры гермобокса, не более..... 275 x 92 мм.

Длина кронштейна..... 225 мм.

11. Режим работы..... круглосуточный.

Подготовка к работе:

1. Монтаж и подключение блока питания и монитора произвести в соответствии с ИМПФ.463132.003 РЭ (п.3).

ВНИМАНИЕ: К отрицательному контакту источника питания подключается провод с изоляцией _____ цвета (п.3.1.8).

2. Подключить блок питания к источнику 220 В, 50 Гц (см. рис. 1).

3. Включить монитор.

4. Регуляторами “яркость” и “контрастность” монитора установить оптимальное изображение на экране.

5. Ослабив гайку шарнира, установить видеокамеру на нужное направление обзора, после чего, затянув гайку, надежно зафиксировать шарнир.

Видеокамера ТВК-18 ВБ может входить в состав системы с любой коммутационной аппаратурой (коммутаторы, квадраторы, мультиплексоры, видеоманитофоны), находящейся вне взрывоопасной зоны и предназначенной для работы со стандартным видеосигналом.