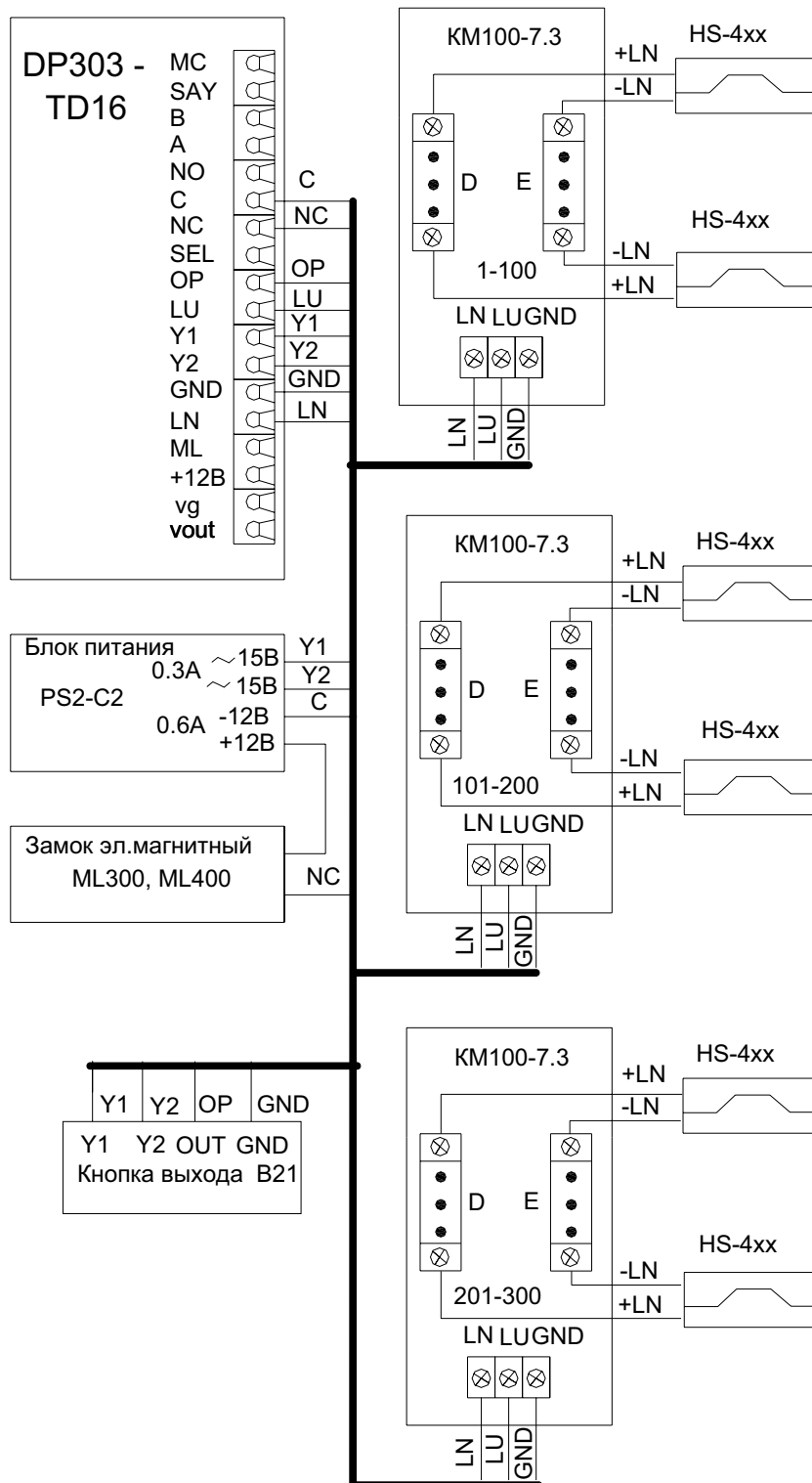


СХЕМА ПОДКЛЮЧЕНИЯ DP303-TD16 В СОСТАВЕ ДОМОФОННОГО КОМПЛЕКСА



Примечания.

Контакт **MC** резервный, поэтому он не задействован.