

## ГАРАНТИЙНЫЕ ОБЯЗАТЕЛЬСТВА

Изготовитель гарантирует соответствие изделия требованиям указанных в данном паспорте ТУ и ГОСТ при соблюдении потребителем условий транспортирования, хранения, монтажа и эксплуатации.

Гарантийный срок эксплуатации – **12 месяцев** со дня ввода изделия в эксплуатацию при условии ввода в эксплуатацию не позднее **6 месяцев** со дня продажи.

Гарантийный срок хранения – **24 месяца** со дня выпуска изделия.

### ГАРАНТИЙНЫЙ ТАЛОН

Заполняет предприятие – изготовитель

Номер \_\_\_\_\_ Комплект модификации \_\_\_\_\_

Дата выпуска \_\_\_\_\_ Представитель ОТК предприятия - изготовителя \_\_\_\_\_

Дата продажи \_\_\_\_\_ Отметка торгующей организации \_\_\_\_\_

Адрес предприятия-изготовителя: 192029, Россия, Санкт-Петербург, Пр. Обуховской Обороны 86, литера К, ООО «Тахион»  
Тел: (812) 327-1247, 327-1298, 327-1201, факс 327-1153 с 10.00 до 17.00 по рабочим дням.

Адрес в Интернете: [www.tahion.spb.ru](http://www.tahion.spb.ru)

E-mail: [info@tahion.spb.ru](mailto:info@tahion.spb.ru)



## Устройство защиты от превышения напряжения УЗПН-220



### ПАСПОРТ

ИМПФ.468243.054 ПС



Адрес предприятия-изготовителя: 192029, Россия, Санкт-Петербург, Пр. Обуховской Обороны 86, литера К, ООО «Тахион»  
Тел: (812) 327-1247, 327-1298, 327-1201, факс 327-1153 с 10.00 до 17.00 по рабочим дням.

Адрес в Интернете: [www.tahion.spb.ru](http://www.tahion.spb.ru)

E-mail: [info@tahion.spb.ru](mailto:info@tahion.spb.ru)

### Назначение:

Устройство защиты от превышения напряжения УЗПН-220 (далее изделие) предназначено для отключения бытовой и промышленной однофазной нагрузки, если напряжение сети превышает заданное значение ( $U_{max}$ ), и автоматического подключения нагрузки после восстановления нормального напряжения.

Изделие выпускается по техническим условиям ТУ 4372-026-31006686-2011.

Степень защиты в соответствии с ГОСТ 14254-96 IP 20.

Конструктивно УЗПН-220 выполнено в пластмассовом корпусе с креплением на 35мм DIN-рейку.

### Общие указания:

Проверьте комплектность поставки и наличие штампа торгующей организации в настоящем паспорте.

### Комплект поставки:

- |                                    |       |
|------------------------------------|-------|
| 1. Устройство защиты УЗПН-220..... | 1 шт. |
| 2. Паспорт.....                    | 1 шт. |
| 3. Упаковочная тара.....           | 1 шт. |

### Основные технические характеристики:

- |   |   |
|---|---|
| 1. Номинальное напряжение ( $U_n$ ).....  | 220 В 50 Гц   |
| 2. Напряжение отключения нагрузки ( $U_{max}$ ).....                                      | 245 В $\pm$ 5%  |
| 3. Максимальный коммутируемый ток (активной нагрузки), не более.....                      | 16 А  |
| 4. Время срабатывания по $U_{max}$ .....  | 10 мс   |
| 5. Время задержки включения, не более.....  | 10 с  |
| 6. Максимальное напряжение, при котором сохраняется работоспособность самого изделия..... | 850 В   |
| 7. Режим коммутации в цепи "ALARM".....   | -60 В $\leq U_{ком} \leq$ 60 В<br>$I_{ком} \leq$ 600 мА |
| 8. Диапазон рабочих температур.....   | -40°C $\div$ +50°C                                      |
| 9. Ток потребляемый изделием от сети, не более.....                                       | 30 мА   |
| 10. Габаритные размеры, мм.....   | см. рис.1   |
| 11. Вес в упаковке, не более.....   | 100 г   |

### Меры безопасности:

При установке и эксплуатации изделия необходимо руководствоваться "Правилами технической эксплуатации электроустановок потребителей" и "Правилами техники безопасности при эксплуатации электроустановок потребителей".

### ЗАПРЕЩАЕТСЯ:

1. Самостоятельно открывать и ремонтировать изделие.
2. Открывать и ремонтировать защищаемое изделие, если оно подключено к выходным контактам УЗПН-220.

**Внимание!** Изделие должно эксплуатироваться в электрической сети, защищенной автоматическим выключателем с током отключения не более 16А.

### Подключение:

Габаритные и установочные размеры приведены на Рис.1. Сетевое напряжение подключается к входным клеммам 1, 2, а нагрузка подключается к выходным клеммам 4, 5. Подключение сигнализации производится к клеммам "ALARM" 9, 10. При этом необходимо соблюдать требования п. 7 технических характеристик.

### Описание работы:

При подаче номинального напряжения на вход изделия загорается красный светодиод и через 10 секунд напряжение подается на нагрузку. При этом красный светодиод гаснет, а загорается зеленый.

В случае повышения сетевого напряжения выше 245 В $\pm$ 5%, напряжение на нагрузке отключается, зеленый светодиод гаснет, а загорается красный.

Контакты "ALARM" при нормальном напряжении замкнуты, а при повышенном напряжении или отсутствии напряжения на входе изделия - разомкнуты.

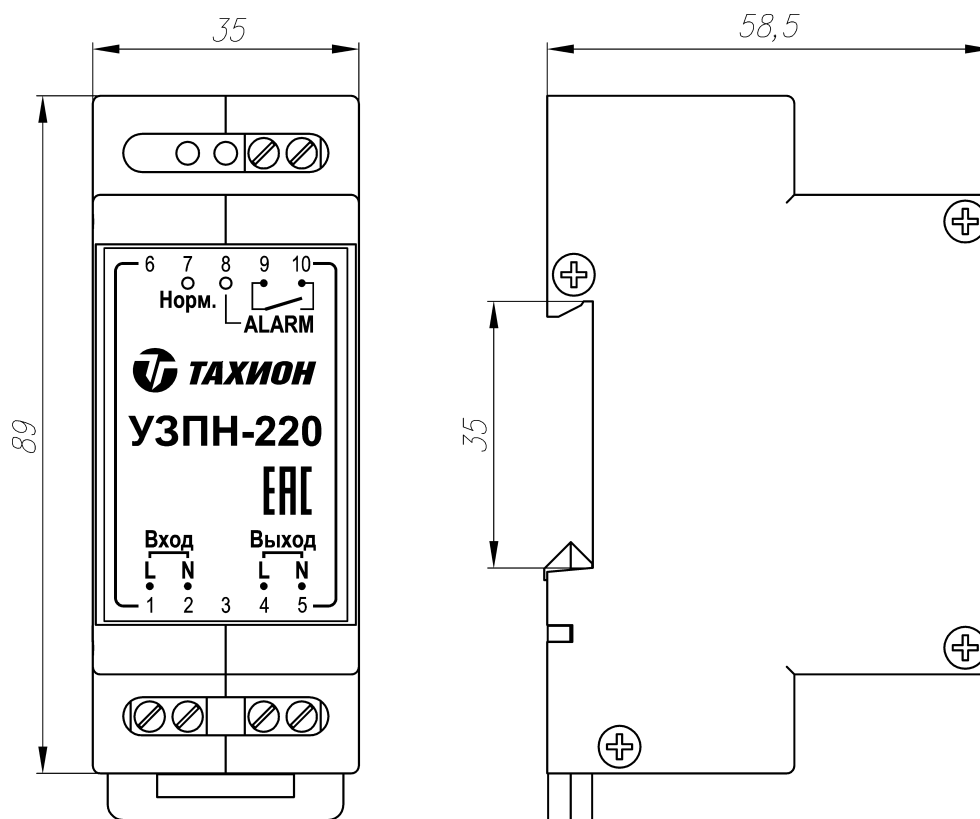


Рис.1 Габаритные и установочные размеры