



ООО «НПО ЭТЕРНИС»



ОП066

**Прибор приёмно-контрольный
пожарный и управления «УУРС-ЦП(бп)»**
версия программного обеспечения №2.6



**Техническое описание
и руководство по эксплуатации**

ТУ 4371-323-58010730-2007

**Сертификат пожарной безопасности
№ ССПБ.RU.ОП066.В00788**

Москва
2010

Содержание

1. Назначение	3
2. Технические характеристики	4
3. Комплект поставки	5
4. Устройство и принцип работы	5
5. Режимы работы прибора	9
6. Меры безопасности	11
7. Подготовка прибора к работе, включение и проверка работоспособности	11
8. Техническое обслуживание	18
9. Гарантийные обязательства	18

1. Назначение

Прибор приёмно-контрольный пожарный и управления (ППКПУ) «УУРС-ЦП(бп)» с версией программного обеспечения № 2.6 (далее по тексту – прибор) предназначен для применения в составе автоматических установок пожаротушения, исполнительными устройствами которых являются модули порошкового пожаротушения (МПП) серии «Гарант» исп. 2.

Рекомендации и типовые проектные решения по использованию прибора можно получить в службе технической поддержки фирмы-изготовителя.

Прибор обеспечивает выполнение следующих функций:

- приём сигнала от пожарных извещателей (ПИ) посредством контроля величины тока в цепях шлейфа сигнализации (ШС);
- автоматический контроль исправности ШС, линий пуска МПП, цепей внешних оповещателей («Автоматика откл.», «Порошок, не входи!» / «Порошок, уходи!»), цепи датчиков состояния двери, а также самодиагностика в дежурном режиме;
- выдача извещения «НЕИСПРАВНОСТЬ» и передача сообщения «НЕИСПРАВНОСТЬ» в линию связи с пультом централизованного наблюдения (ПЦН) в следующих ситуациях:
 - при обрыве, коротком замыкании (КЗ), изменении сопротивления ШС;
 - при обрыве и КЗ линий пуска, при обрыве цепей запуска каждого МПП серии «Гарант» исп. 2;
 - при обрыве, КЗ цепей внешних оповещателей («Автоматика откл.», «Порошок, не входи!» / «Порошок, уходи!»);
 - при переводе прибора в ручной режим работы;
 - при открытой двери, а также при обрыве или КЗ цепи датчиков состояния двери;
 - при неисправности прибора.
- выдача извещения «ВНИМАНИЕ» при срабатывании одного ПИ в любом из ШС;
- выдача извещения «ТРЕВОГА» при срабатывании двух ПИ в любом из ШС и передача сообщения «ТРЕВОГА» в линию связи с ПЦН при срабатывании хотя бы одного ПИ;
- определение зоны возникновения загорания по сработавшим извещателям (не менее двух в любом из ШС);
- автоматический запуск средств пожаротушения в соответствующем(их) направлении(ях) с задержкой 30 сек. (при отжатой кнопке «РЕЖИМ РАБОТЫ РУЧНОЙ»);
- ручной запуск средств пожаротушения по направлениям при нажатой кнопке «РУЧНОЙ ПУСК» и установленном в гнездо ключе индивидуального доступа (КИД);
- автоматическая блокировка пуска установки пожаротушения при открытой двери в защищаемое помещение;
- ручная блокировка пуска установки пожаротушения и включение табло «Автоматика откл.» при нажатой кнопке «РЕЖИМ РАБОТЫ РУЧНОЙ»;
- управление внешними оповещателями;
- управление технологическим оборудованием (отключение вентиляции, включение системы дымоудаления и т.п.);
- трансляция сигнала о собственном состоянии через аналогичный прибор;
- резервное электропитание от встроенной аккумуляторной батареи (АКБ)¹.

¹ Установка АКБ обязательна.

2. Технические характеристики

Основные технические характеристики прибора приведены в табл. 1.

Таблица 1

Технические характеристики ППКПУ «УУРС-ЦП(бп)»

Наименование характеристики	Единица измерения	Значение характеристики
Количество зон (независимых направлений) тушения		4
Возможное количество подсоединяемых модулей к одному направлению	шт.	до 30
Максимальное напряжение для линий пуска	В	12
Пусковой ток	А	3
Задержка пуска средств тушения	сек.	30 ¹⁾
Сопrotивление подводящих проводов ШС, не более	Ом	150
Количество выходов управления внешними оповещателями (НРК)	шт.	2
Количество выходов управления технологическим оборудованием, в том числе	шт.	3
- НЗК		1 ²⁾
- НРК		1 ²⁾
- НЗК+НРК		1
Максимальная мощность внешней нагрузки (12 В), подключаемой к прибору, не более	Вт	
- по цепи питания четырёхпроводных ПИ (клеммы 1, 2)		5
- по цепи оповещателей «Порошок, не входи!» / «Порошок, уходи!» (клеммы 29, 30)		12
- по цепи оповещателей «Автоматика откл.» (клеммы 31, 32)		7
Напряжение питания, диапазон	В	
- от сети переменного тока (50 Гц)		187...242
- от аккумуляторной батареи		11,8...12,6
Потребляемая мощность, не более:	Вт	
- в дежурном режиме		4,5
- в режиме тревога		7,5 ³⁾
Масса, не более	кг	2,8
Габаритные размеры, не более	мм	255×255×85
Размер отсека под аккумуляторную батарею 7 А·ч	мм	150×100×65
Длительность работы от АКБ 7 А·ч, не менее	ч	24
Эксплуатационная температура, диапазон	град. С	-10...+50
Степень защиты от внешних воздействий по ГОСТ 14254-96 (МЭК 529-89), не менее		IP51

Примечания

- 1) Под заказ для партии приборов возможно изменение времени задержки пуска.
- 2) Выходные контакты реле коммутируются синхронно.
- 3) Без учёта мощности, требуемой для запуска средств тушения, для внешних оповещателей и для четырёхпроводных ПИ.

С прибором допускается применение пожарных извещателей следующих типов: температурных максимальных нормально-замкнутых по двухпроводной линии связи (ИП 103-3-А2-1М (исп. 2), МАК-1 и аналогичные); дымовых нормально-замкнутых по четырёхпроводной линии связи (ИПД-3.2 и аналогичные), извещателей дымовых линейных ИПДЛ-52 и аналогичных, извещателей пламени нормально-замкнутых по четырёхпроводной линии связи («Спектрон» и аналогичные).

3. Комплект поставки

№№	Наименование	Количество
3.1	Прибор «УУРС-ЦП(бп)», версия ПО №2.6	1
3.2	КИД с номерной биркой	4
3.3	Резистор С1-4-0,25-365 Ом	4
3.4	Резистор С1-4-1-10 Ом	4
3.5	Резистор С1-4-0,125-100 Ом	1
3.6	Резистор С1-4-0,125-430 Ом	1
3.7	Резистор С1-4-0,125-820 Ом	1
3.8	Резистор С1-4-0,125-1,6 кОм	1
3.9	Резистор С1-4-0,125-3,3 кОм	1
3.10	Резистор С1-4-0,125-6,2 кОм	2
3.11	АКБ 12В, 7 А·ч	1 ¹⁾
3.12	Паспорт	1

Примечание 1) Входит в комплект поставки под заказ.

4. Устройство и принцип работы

4.1 Прибор представляет собой конструкцию из функциональных модулей, помещенную в металлический корпус, который крепится на стене помещения.

Корпус прибора имеет отсек для встроенного блока питания с возможностью установки в него аккумуляторной батареи АКБ 12В, 7 А·ч.

Внешний вид прибора приведен на рис. 1.

Цифрами на рис. 1 обозначены:

- 1 – корпус прибора;
- 2 – защитная крышка отсека для клемм;
- 3 – винты крепления верхней панели прибора;
- 4 – винты крепления крышки (2) к корпусу прибора;
- 5 – индикатор «ВНИМАНИЕ/ТРЕВОГА»;
- 6 – индикатор «НЕИСПРАВНОСТЬ»;
- 7 – индикатор «НОРМА/ПУСК ПРОШЁЛ»;
- 8 – индикаторы «НАПРАВЛЕНИЕ №...» (4 шт.);
- 9 – звуковой оповещатель;
- 10 – индикатор «РУЧНОЙ ПУСК»;

- 11 – кнопка «РЕЖИМ РАБОТЫ РУЧНОЙ»;
- 12 – индикатор «РЕЖИМ РАБОТЫ РУЧНОЙ/КОНТРОЛЬ ДВЕРЕЙ»;
- 13 – кнопка «ЗВУК ОТКЛ.»;
- 14 – индикатор «ЗВУК ОТКЛ.»;
- 15 – кнопка «КОНТРОЛЬ ОПОВЕЩАТЕЛЕЙ»;
- 16 – кнопка «РУЧНОЙ ПУСК» с защитной мембраной;
- 17 – считыватель КИД;
- 18 – клемма для подключения заземления;
- 19 – выключатель «СЕТЬ»;
- 20 – крышка отсека под аккумуляторную батарею;
- 21 – винты крепления крышки (20);
- 22 – индикатор «РЕЗЕРВНОЕ ПИТАНИЕ»;
- 23 – отверстие для доступа к кнопке «вкл./выкл. АКБ».

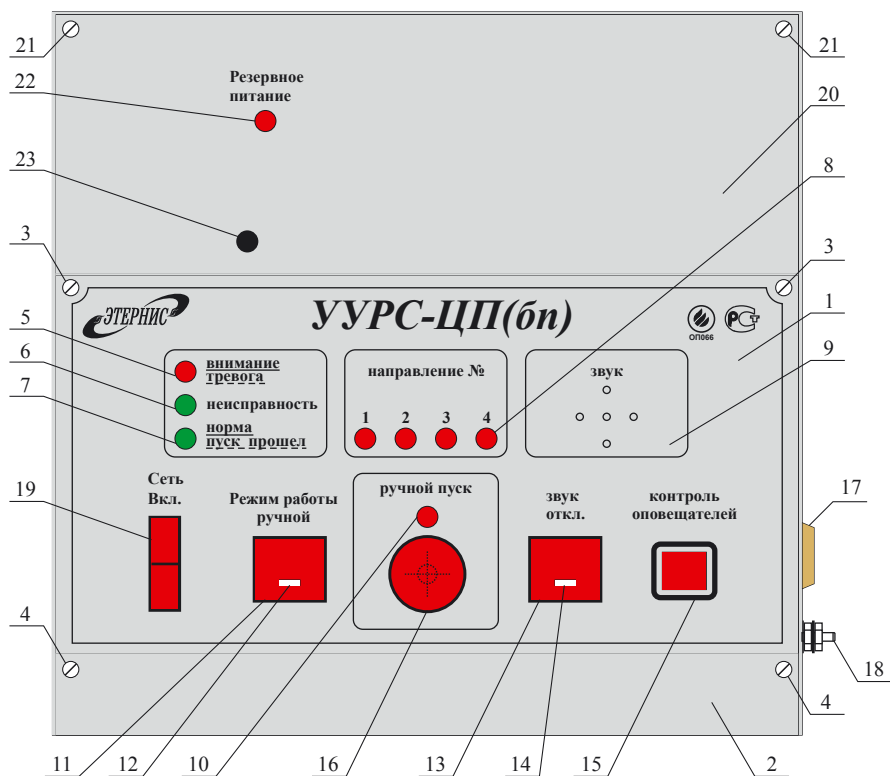


Рис. 1. Внешний вид прибора «УУРС-ЦП(бп)»

Описание органов управления и индикаторов прибора приведено в табл. 2².

²Производитель оставляет за собой право внесения в конструкцию прибора изменений, не оказывающих влияния на его технические характеристики.

Таблица 2

Органы управления и индикаторы ППКПУ «УУРС-ЦП(бп)»

Обозначение органа управления (индикатора)	Тип	Функциональное назначение
Органы управления		
«СЕТЬ»	Выключатель с подсветкой	Включение/выключение прибора
«РЕЖИМ РАБОТЫ РУЧНОЙ»	Кнопка с фиксацией и индикатором	Запрет пуска, контроль неисправностей
«ЗВУК ОТКЛ.»	Кнопка с фиксацией и индикатором	Отключение звука
«РУЧНОЙ ПУСК»	Кнопка с защитной мембраной	Ручной пуск средств пожаротушения
«КОНТРОЛЬ ОПОВЕЩАТЕЛЕЙ»	Кнопка без фиксации	Контроль внешних оповещателей «Порошок, уходи!» / «Порошок, не входи!» и индикаторов прибора
	Считыватель	Подключение КИД
«вкл./выкл. АКБ»	Кнопка с фиксацией	Включение/выключение АКБ
Единичные индикаторы		
«РУЧНОЙ ПУСК»	Светодиод (красный)	Индикация ручного пуска
«НЕИСПРАВНОСТЬ»	Светодиод (зелёный)	Индикация неисправности
«НОРМА/ПУСК ПРОШЕЛ»	Светодиод (зелёный)	Индикация Нормы/Пуска
«ВНИМАНИЕ/ ТРЕВОГА»	Светодиод (красный)	Индикация срабатывания 1 или 2 ПИ
«НАПРАВЛЕНИЕ № 1...4»	Светодиод (красный)	Индикация направления тушения
«РЕЗЕРВНОЕ ПИТАНИЕ»	Светодиод (красный)	Работа от резервного питания
«РЕЖИМ РАБОТЫ РУЧНОЙ»	Подсветка кнопки	Индикация режима запрета пуска средств пожаротушения
«ЗВУК ОТКЛ.»	Подсветка кнопки	Индикация отключения звука

Клеммы для подключения внешних цепей расположены в нижней части корпуса прибора под защитной крышкой (поз. 2 рис. 1).

Назначение клемм прибора приведено на рис. 2.

Клеммы 1 и 2 предназначены для подачи питания (12 В) на четырёхпроводные ПИ шлейфов сигнализации. При этом общая нагрузка не должна превышать 5 Вт.

Клеммы 3, 4 прибора предназначены для подключения двухпроводной линии связи с ПЦН. Прибор воспринимается пультом как шлейф пожарных извещателей с состояниями «Норма», «Неисправность», «Тревога».

Приборы также могут быть соединены между собой в последовательную цепь – выходы (клеммы 3, 4) предыдущих ко входам (клеммы 13, 14) последующих приборов.

Параметры выхода (клеммы 3, 4) прибора в зависимости от его состояния и установленных на процессорной плате (под верхней панелью прибора, см. рис. 3) переключек J3...J8 приведены в табл. 3.

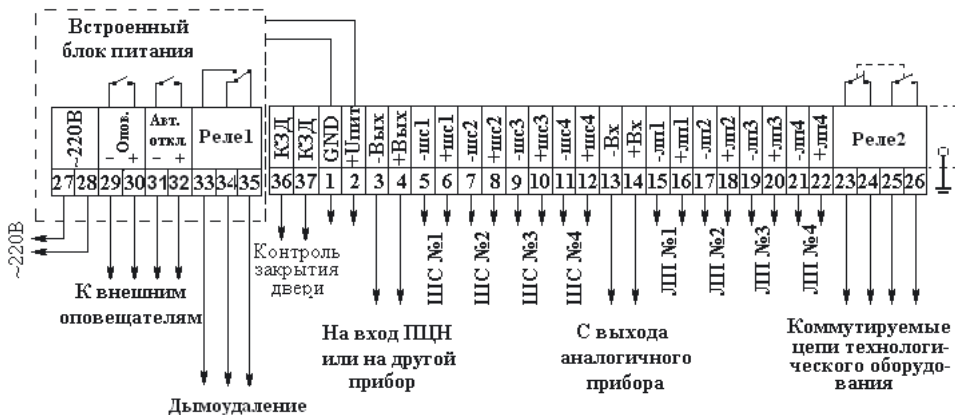


Рис. 2. Назначение клемм прибора

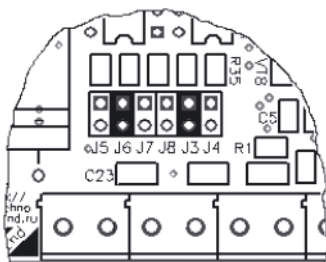


Рис. 3. Размещение перемычек J3...J8 на процессорной плате прибора

Таблица 3

Параметры выхода прибора

№	Состояние прибора	Электрический эквивалент выхода	
1	«Норма» (в зависимости от установленных перемычек J3 и J4) ³		
	J3	J4	
1.1	+	–	диод
1.2	–	+	сопротивление 3,3 кОм 5% + диод
2	«Неисправность», «Режим запрета пуска средств пожаротушения»	сопротивление более 100 кОм	
3	«Внимание», «Тревога» (в зависимости от установленных перемычек J5...J8) ⁴	общее* сопротивление установленных перемычек J5...J8 + диод	

*Примечание: общее сопротивление в зависимости от установленных перемычек J5...J8 определяется как параллельное сопротивление резисторов следующих номиналов: $R_{J5} = 8,2 \text{ кОм}$; $R_{J6} = 10 \text{ кОм}$; $R_{J7} = 16 \text{ кОм}$; $R_{J8} = 24 \text{ кОм}$.

³ На процессорной плате прибора обязательно должна быть установлена одна из перемычек (J3 или J4).

⁴ На процессорной плате прибора обязательно должна быть установлена хотя бы одна из перемычек (J5...J8).

Клеммы 5...12 предназначены для подключения четырёх шлейфов сигнализации.

Особенности подключения ПИ различных типов приведены в разделе 7.

Клеммы 15...22 предназначены для подключения четырёх линий пуска.

Реле 1 и Реле 2 (клеммы 23...26 и 33...35) предназначены для управления технологическим оборудованием. Исполнительные цепи реле изолированы от остальных цепей прибора и выдерживают ток до 5 А при напряжении ~220 В.

В серийно выпускаемых приборах Реле 2 используется для управления приточно-вытяжной вентиляцией, а Реле 1 – для управления системой дымоудаления.

Клеммы 27 и 28 предназначены для подключения прибора к сети переменного тока (~220 В).

Выходы (клеммы 29...32) представляют собой две группы нормально-разомкнутых контактов, коммутирующих подачу напряжения (12 В) от встроенного блока питания прибора на внешние оповещатели в соответствии с режимами работы.

Клеммы 36 и 37 предназначены для подключения датчиков контроля закрытия двери(ей). При открытии двери(ей) прибор переходит в режим запрета пуска средств пожаротушения в соответствующем(их) направлении(ях).

4.2 Прибор обеспечивает возможность активации средств пожаротушения в автоматическом режиме и в режиме ручного пуска.

5. Режимы работы прибора

5.1 «НОРМА»

Светится постоянно светодиод «НОРМА/ПУСК ПРОШЕЛ». При работе прибор определяет изменение параметров шлейфа сигнализации, происходящее при срабатывании пожарных извещателей и формирует соответствующие сигналы.

5.2 «ВНИМАНИЕ»

При срабатывании одного извещателя (режим «Внимание») прибор выдаёт периодические звуковые и световые сигналы – два звуковых сигнала и две вспышки светодиодов «ВНИМАНИЕ/ ТРЕВОГА» и светодиода соответствующего направления.

Подключает внешние оповещатели в непрерывном режиме, а также устанавливает на выходе (клеммы 3, 4) соответствующие параметры (см. табл. 3, строка 3).

5.3 «ТРЕВОГА»

Индикация режима «ТРЕВОГА» – прибор выдаёт периодические звуковые и световые сигналы – три звуковых сигнала и три вспышки светодиода «ВНИМАНИЕ/ ТРЕВОГА».

5.3.1 Автоматический пуск

При срабатывании двух извещателей в одном ШС (режим «Тревога»), синхронно со светодиодом «ВНИМАНИЕ/ ТРЕВОГА» загорается светодиод соответствующего направления.

Прибор осуществляет синхронную коммутацию групп контактов внешних оповещателей в прерывистом режиме и устанавливает на выходе (клеммы 3, 4) соответствующие параметры. Режим «Тревога» фиксируется.

Через ~30 сек. после срабатывания второго ПИ прибор выдаёт сигнал на запуск средств тушения соответствующего направления – линии пуска (ЛП).

При переходе в режим «Тревога» прибор переключает Реле 2, а через 15 сек. после выдачи сигнала на запуск средств тушения соответствующей ЛП – Реле 1. В случае последующего срабатывания другого (других) ШС, Реле 1 возвращается в исходное состояние за 15 сек. до выдачи соответствующих сигналов на запуск и через 15 сек. после пуска снова включает систему дымоудаления.

5.3.2 Ручной пуск.

В режиме ручного пуска средств пожаротушения пока не подключен ни один КИД, все светодиоды «НАПРАВЛЕНИЕ № 1...4» засвечены. После подстановки КИД соответствующего направления, синхронно со светодиодом «ВНИМАНИЕ/ ТРЕВОГА» загорается светодиод «НАПРАВЛЕНИЕ №...»

Через ~30 сек. после подстановки КИД требуемого направления прибор выдаёт сигнал на запуск средств тушения соответствующей(их) ЛП.

Переключения реле и блокировка пуска осуществляются аналогично режиму автоматического пуска.

5.4 «ПУСК ПРОШЕЛ».

Индикация – в противофазе мигают светодиоды «НОРМА/ПУСК ПРОШЕЛ» и «НАПРАВЛЕНИЕ №...».

5.5 Режим «НЕИСПРАВНОСТЬ».

Прибор выдаёт периодические звуковые и световые сигналы – один звуковой сигнал и одна вспышка светодиода соответствующего направления. Если светодиод «НАПРАВЛЕНИЕ №...» не мигает, значит, неисправность носит общий характер (неисправность извещателей, линии контроля закрытия дверей или линии связи).

Для диагностики неисправности переведите прибор в «Режим работы ручной».

Зажигание светодиодов направления (без поднесенного КИД соответствующего направления) соответствует коду неисправности общего характера.

Для диагностики неисправности в соответствующем канале поднесите КИД соответствующего направления к считывателю, зажигание светодиодов направления соответствует коду неисправности в выбранном канале. Коды неисправностей приведены в табл. 4.

Таблица 4

Коды неисправностей

Вид неисправности	светодиод НАПРАВЛЕНИЕ №			
	1	2	3	4
Обрыв ШС	●	○	○	○
Короткое замыкание ШС	○	●	○	○
Обрыв линии пуска	●	●	○	○
Короткое замыкание линии пуска	○	○	●	○
Количество активаторов	●	○	●	○
Короткое замыкание шлейфа контроля закрытия дверей	●	●	●	○
Обрыв шлейфа контроля закрытия дверей	○	○	○	●
КЗ цепи извещателя «АВТОМАТИКА ОТКЛЮЧЕНА»	●	○	○	●
Обрыв цепи извещателя «АВТОМАТИКА ОТКЛЮЧЕНА»	○	●	○	●
КЗ цепи извещателя «ТРЕВОГА»	●	●	○	●
Обрыв цепи извещателя «ТРЕВОГА»	○	○	●	●

Условные обозначения: ● – светодиод горит; ○ – светодиод не горит.

6. Меры безопасности

6.1 При транспортировке, хранении, монтаже и эксплуатации прибора не допускаются удары по корпусу, приводящие к его деформации или разрушению.

6.2 Не допускается установка прибора вблизи нагревательных и отопительных систем, где температура воздуха может превышать значение $+50\text{ }^{\circ}\text{C}$.

6.3 Во избежание выхода прибора из строя или ложного пуска средств пожаротушения, все работы по его подключению проводить при отключенном источнике питания.

6.4 Запрещается использовать импульсные источники питания, что приводит к выходу прибора из строя при включении.

6.5 К монтажу, настройке и обслуживанию прибора допускается прошедший специальную подготовку персонал с квалификационной группой по электробезопасности не ниже III группы.

7. Подготовка прибора к работе, включение и проверка работоспособности

7.1 Вскрыть упаковку, извлечь прибор, провести его внешний осмотр и убедиться в отсутствии механических повреждений. Проверить комплектность поставки.

7.2 Осуществить монтаж прибора на стене или другой несущей поверхности шурупами $\varnothing 4\text{ мм}$ для дюбеля $\varnothing 6\text{ мм}$ так, чтобы нижний край прибора находился на расстоянии около 1,5 м от пола. Разметка для установки прибора приведена на рис. 4.

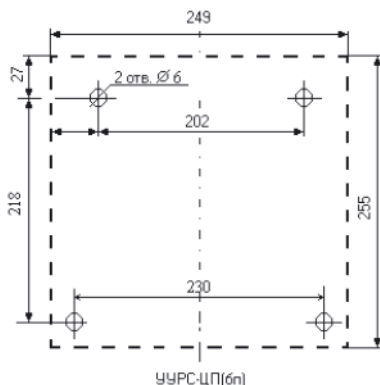


Рис. 4. Порядок разметки для крепления приборов

Так как прибор имеет защиту от несанкционированного доступа, то в соответствии с п. 11.2 НПБ 88-2001 его размещение в помещении дежурного поста не требуется. Прибор рекомендуется размещать снаружи защищаемого помещения.

7.3 Подключить прибор к защитному заземлению.

Внимание! Сопротивление защитного заземления не должно превышать 4 Ом.

7.4 Подключить прибор к шлейфам сигнализации в соответствии со схемой, приведенной на рис. 5 или рис. 6 (в зависимости от типа используемых ПИ).

Выбор номинала $R_{ш}$ осуществляется таким образом, чтобы общее сопротивление шлейфа сигнализации ($R_{шс\text{ обш}} = R_{ш} + R_{пп}$) находилось в пределах 270...420 Ом, где $R_{пп}$ – сопротивление подводящих проводов (0 Ом < $R_{пп}$ < 150 Ом).

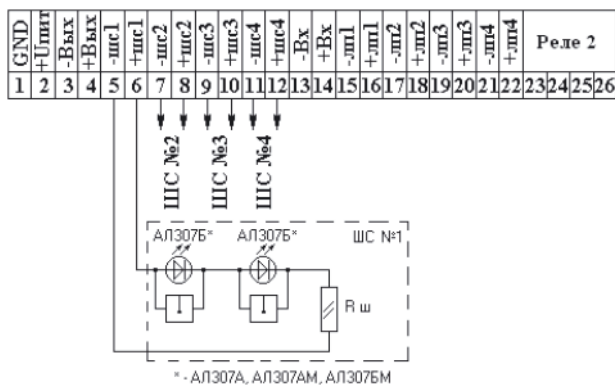


Рис. 5. Схема подключения прибора при использовании температурных максимальных нормально-замкнутых пожарных извещателей по двухпроводной линии связи (типа МАК-1)

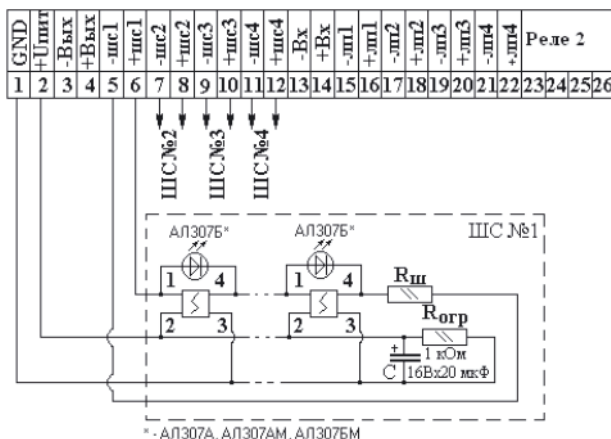


Рис. 6. Схема подключения прибора при использовании дымовых ПИ с нормально замкнутыми контактами (типа ИПД 3.2) по четырёхпроводной схеме соединения

Клеммы неиспользуемых шлейфов сигнализации должны шунтироваться резистором⁵ с номинальным значением 365 Ом (2%) и мощностью не менее 0,125 Вт (рис. 7).

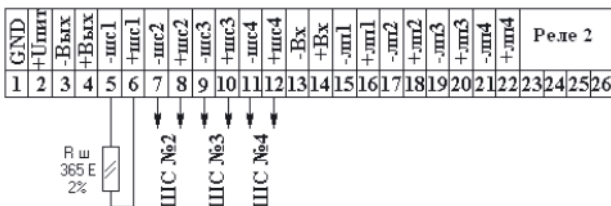


Рис. 7. Порядок шунтирования неиспользуемых шлейфов сигнализации

⁵ Резисторы входят в комплект поставки прибора.

7.5 Подключить к клеммам 29, 30 и 31, 32 прибора оповещатели «Порошок, не входи!» / «Порошок, уходи!» и «Автоматика откл.». С прибором допускается применение внешних оповещателей с рабочим напряжением 12 В. При этом максимальная внешняя нагрузка по цепи оповещателей «Порошок, не входи!» / «Порошок, уходи!» (клеммы 29, 30) не должна превышать 12 Вт, а по цепи оповещателей «Автоматика откл.» (клеммы 31, 32) – 7 Вт.

Схемы подключения приведены на рис. 8а и рис. 8б.

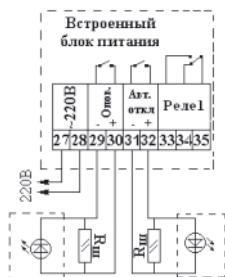


Рис. 8а. Схема подключения светодиодных табло

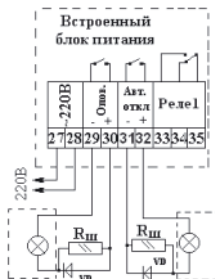


Рис. 8б. Схема подключения внешних оповещателей с лампами накаливания

Рекомендуемые для использования типы табло – «Молния-12» (светодиодные), звуковые оповещатели – «Свирель (023)».

Диод VD – любого типа с $I_{пр}$ не менее, чем I в цепи оповещателей.

Контроль оповещателя «Автоматика откл.» осуществляется нажатием кнопки «Режим работы ручной». Контроль оповещателей «Порошок, уходи!» / «Порошок, не входи!» осуществляется нажатием кнопки «Контроль оповещателей».

При обрыве или КЗ цепи внешних оповещателей засвечивается индикатор «Неисправность».

Неиспользуемые цепи оповещателей шунтируются резистором $R_{ш} = 6,2 \text{ кОм}^6$.

7.6 Подключить линии связи с ПЦН и с другим прибором.

Линия связи подключается к входным контактам шлейфа сигнализации прибора, используемого в качестве ПЦН. Согласование выходных параметров прибора с характеристиками ШС ПЦН осуществляется с использованием перемычек J3...J8 (см. табл. 3). В частности, при установленных перемычках J3 и J6 (установлены при поставке, см. рис. 3), прибор согласован по выходу со входом последующего прибора «УУРС-ЦП(бп)», при установленных перемычках J4 и J5 – с ППКОП серии «АРК-В» и с ППКОП «Сигнал-20», J4 и J7 – с ППК серии «ВЭРС-ПК».

Для переустановки перемычек необходимо предварительно снять переднюю панель прибора, отвернув винты 3 (см. рис. 1).

Входные клеммы («+Вх», «-Вх») неиспользуемой линии связи прибора замыкаются перемычкой, а выходные клеммы («+Вых», «-Вых») остаются свободными (см. рис. 9).

7.7 Подключить к прибору технологическое оборудование.

7.8 Подключить к прибору линию связи с датчиками контроля закрытия дверей в соответствии с примерами, приведенными на рис. 10.

⁶ Резисторы входят в комплект поставки прибора.

GND	+Uпит	-Вых	+Вых	-щс1	+щс1	-щс2	+щс2	-щс3	+щс3	-щс4	+щс4	-Вх	+Вх	-щп1	+щп1	-щп2	+щп2	-щп3	+щп3	-щп4	+щп4	Реле2			
1	2	3	4	5	6	7	8	9	10	11	12	13	14	15	16	17	18	19	20	21	22	23	24	25	26

Рис. 9. Порядок коммутации неиспользуемых клемм №№ 3, 4, 13 и 14

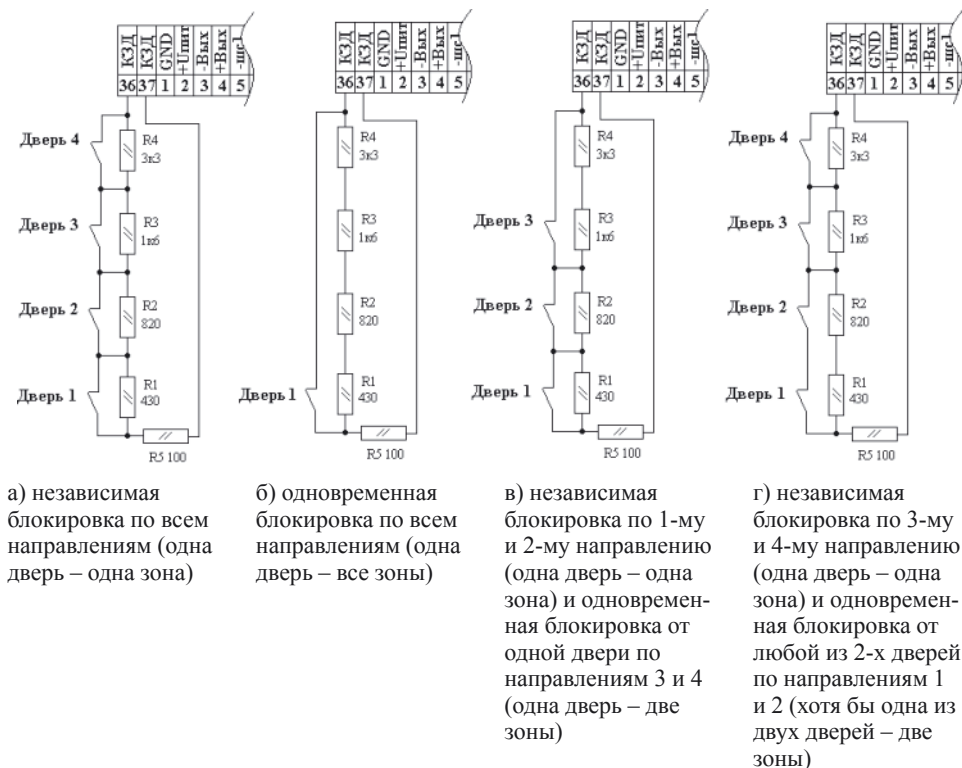


Рис. 10. Примеры подключения линии связи с датчиками контроля закрытия двери

Резисторы R1...R5 входят в комплект поставки прибора.

Внимание! *Сопротивление подводящих проводов линии связи с датчиками контроля закрытия дверей не должно превышать 50 Ом.*

При открытых дверях засвечивается индикатор «Неисправность», загорается табло «Автоматика откл.» и на ПЦН (во внешнюю линию связи) выдаётся сигнал «Неисправность». При закрытии двери(ей) прибор возвращается в исходное состояние.

При обрыве или КЗ цепи засвечивается индикатор «Неисправность».

7.9 Подключить прибор к источнику питания.

Внимание! *Запрещается включать прибор, не подключенный к защитному заземлению.*

7.10 Проверить работоспособность прибора и шлейфов сигнализации.

7.10.1 Привести прибор в исходное состояние. Описание соответствующего положения органов управления приведено в табл. 5.

Таблица 5

Исходное положение органов управления прибора

Обозначение органов управления	Положение (состояние)
«СЕТЬ»	Выкл. Подсветка не горит
«РЕЖИМ РАБОТЫ РУЧНОЙ»	Отжата. Подсветка не горит
«ЗВУК ОТКЛ.»	Отжата. Подсветка не горит
«РУЧНОЙ ПУСК»	Отжата. Защитная мембрана не продавлена
«КОНТРОЛЬ ОПОВЕЩАТЕЛЕЙ»	Отжата
Гнездо для подключения КИД	КИД не установлен
«ВКЛ./ВЫКЛ. АКБ»	Нажата

7.10.2 Включить источник питания, при этом происходит контроль работоспособности прибора, внешних оповещателей и линий связи. Время диагностики прибора и подключенных цепей составляет 10 сек.

Контроль работоспособности сопровождается включением и выключением индикаторов: «Внимание/Тревога», «Неисправность», «Норма/Пуск прошел», «Направление №...» со звуковым сигналом прибора и внешних оповещателей.

Переход прибора в состояние дежурного режима сопровождается включением индикатора «Норма/Пуск прошел».

Состояние, в котором должны находиться индикаторы прибора в дежурном режиме приведено в табл. 6.

Таблица 6

Состояние индикаторов прибора в дежурном режиме

Обозначение индикатора	Состояние
«РУЧНОЙ ПУСК»	Не горит
«НЕИСПРАВНОСТЬ»	Не горит
«НОРМА/ПУСК ПРОШЕЛ»	Горит постоянно
«ВНИМАНИЕ/ ТРЕВОГА»	Не горит
«НАПРАВЛЕНИЕ № 1...4»	Не горит
«РЕЖИМ РАБОТЫ РУЧНОЙ»	Не горит
«РЕЗЕРВНОЕ ПИТАНИЕ»	Не горит
«ЗВУК»	Звукового сигнала нет

7.10.3 При наличии несоответствия состояния прибора, приведённому в табл. 6, классифицировать причину неисправности по индикаторам прибора в соответствии с п.п. 5.4.

7.10.4 Проверить правильность установки шунтирующих пожарные извещатели светодиодов путём имитации поочередного срабатывания ПИ. При этом для тепловых ПИ рекомендуется нагревать чувствительные элементы извещателей потоком воздуха с температурой +80 °С...+90 °С, а для дымовых ПИ – имитировать срабатывание в соответствии с методикой контроля, приведённой в руководстве по эксплуатации на используемые ПИ.

Внимание! Категорически запрещается перегревать чувствительный элемент теплового пожарного извещателя – это может привести к выходу ПИ из строя.

7.10.5 Выключить прибор.

7.11 Собрать схему линии пуска (рис. 11) с подключенными МПП серии «Гарант» исп. 2, строго соблюдая полярность.

Внимание! Для обеспечения требуемого тока запуска МПП необходимо учитывать сопротивление подводящих проводов линии пуска.

7.12 Проверить ЛП с подключенными МПП серии «Гарант» исп. 2.

7.12.1 Не подключая собранную линию к прибору, провести измерение сопротивления ЛП. При этом необходимо последовательно с ней установить добавочный постоянный резистор сопротивлением 180 Ом⁷. Результат измерения сопротивления линии в обоих направлениях не должен быть менее 330 Ом и более 5 кОм! Если величина измеренного сопротивления не находится в указанных пределах, необходимо проверить целостность подводящих проводов и устранить короткое замыкание или обрыв.

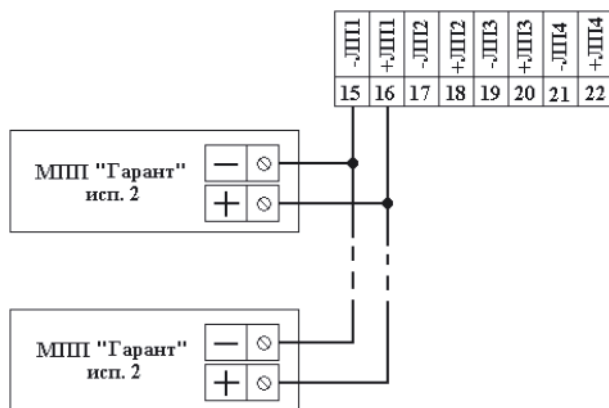


Рис. 11. Схема подключения МПП серии «Гарант» исп. 2 к прибору

⁷ Резистор входит в комплект поставки прибора.

7.12.2 Удалить добавочный резистор и провести подключение проверенной линии к прибору в следующей последовательности:

- подключить провод от контактов «+» плат контроля МПП «Гарант» к клемме +ЛП (одна из клемм № 16, 18, 20 или 22) прибора;
- не подключая второй провод линии пуска, включить питание прибора;
- дополнительным изолированным проводником замкнуть второй (отрицательный) провод линии пуска строго на клемму GND (№ 1) прибора;
- не отключая питания прибора, визуально проконтролировать отсутствие свечения светодиодов каждого из модулей в этой линии;
- отключить питание прибора, отсоединить отрицательный провод линии пуска от клеммы GND (№ 1) прибора и подключить его к соответствующей клемме – ЛП (одна из клемм № 15, 17, 19 или 21, соответственно) прибора.

7.12.3 Повторить перечисленные действия (п.п. 7.12.1...7.12.3) для каждой из линий пуска.

Неиспользуемые линии пуска шунтировать не надо. После проведения настройки прибора они при работе учитываться не будут.

7.13 После подключения к прибору всех внешних цепей необходимо запомнить конфигурацию смонтированной системы – настроить прибор по параметрам линий пуска (с учётом количества модулей «Гарант» исп. 2) в соответствии с порядком, изложенным ниже.

7.13.1 Привести органы управления прибора в исходное состояние (см. табл. 5).

7.13.2 Подключить линии пуска в соответствии с п.п. 7.11...7.12. Включить питание прибора.

После тестирования прибор выдаст сигнал отсутствия записанной конфигурации – три звуковых сигнала и постоянное свечение светодиода соответствующего направления. Для записи конфигурации в память нажмите кнопку «РЕЖИМ РАБОТЫ РУЧНОЙ» и поднесите последовательно КИД направлений 1...4 к считывателю. При поднесении КИД загорается светодиод следующего направления и звучит длинный звуковой сигнал. Прибор запомнит состояние линий пуска и перейдет в дежурный режим.

Для изменения (сброса) конфигурации линий пуска выполните следующие операции:

- во время свечения индикатора «Неисправность» нажать и зафиксировать кнопку «РЕЖИМ РАБОТЫ РУЧНОЙ»;
- во время свечения индикатора «Направление № 3» отжать кнопку «РЕЖИМ РАБОТЫ РУЧНОЙ» (вернуть в исходное состояние).

По завершении проверки прибора параметры линии пуска будут сброшены.

7.13.3 Выключить прибор.

7.13.4 Включить прибор. После завершения тестирования должен загореться индикатор «Норма». Светодиодные индикаторы на модулях пожаротушения будут мигать (загораться) с периодичностью 1 раз в 30 секунд.

Если в одной из линий пуска все индикаторы МПП не мигают, значит, проведена настройка на неисправную (оборванную) линию пуска. Необходимо отключить прибор, устранить обрыв и перенастроить прибор в соответствии с п.п. 7.13.1 и 7.13.2.

Если в одной из линий пуска не мигают индикаторы не всех МПП, значит, проведена настройка на линию пуска с неподключенными (неисправными) МПП. Необходимо отключить прибор, устранить обрыв (или заменить неисправные МПП), провести проверку ЛП в соответствии с п.п. 7.12 и перенастроить прибор в соответствии с п.п. 7.13.1 и 7.13.2.

7.12.2 Удалить добавочный резистор и провести подключение проверенной линии к прибору в следующей последовательности:

- подключить провод от контактов «+» плат контроля МПП «Гарант» к клемме +ЛП (одна из клемм № 16, 18, 20 или 22) прибора;
- не подключая второй провод линии пуска, включить питание прибора;
- дополнительным изолированным проводником замкнуть второй (отрицательный) провод линии пуска строго на клемму GND (№ 1) прибора;
- не отключая питания прибора, визуально проконтролировать отсутствие свечения светодиодов каждого из модулей в этой линии;
- отключить питание прибора, отсоединить отрицательный провод линии пуска от клеммы GND (№ 1) прибора и подключить его к соответствующей клемме – ЛП (одна из клемм № 15, 17, 19 или 21, соответственно) прибора.

7.12.3 Повторить перечисленные действия (п.п. 7.12.1...7.12.3) для каждой из линий пуска.

Неиспользуемые линии пуска шунтировать не надо. После проведения настройки прибора они при работе учитываться не будут.

7.13 После подключения к прибору всех внешних цепей необходимо запомнить конфигурацию смонтированной системы – настроить прибор по параметрам линий пуска (с учётом количества модулей «Гарант» исп. 2) в соответствии с порядком, изложенным ниже.

7.13.1 Привести органы управления прибора в исходное состояние (см. табл. 5).

7.13.2 Подключить линии пуска в соответствии с п.п. 7.11...7.12. Включить питание прибора.

После тестирования прибор выдаст сигнал отсутствия записанной конфигурации – три звуковых сигнала и постоянное свечение светодиода соответствующего направления. Для записи конфигурации в память нажмите кнопку «РЕЖИМ РАБОТЫ РУЧНОЙ» и поднесите последовательно КИД направлений 1...4 к считывателю. При поднесении КИД загорается светодиод следующего направления и звучит длинный звуковой сигнал. Прибор запомнит состояние линий пуска и перейдет в дежурный режим.

Для изменения (сброса) конфигурации линий пуска выполните следующие операции:

- во время свечения индикатора «Неисправность» нажать и зафиксировать кнопку «РЕЖИМ РАБОТЫ РУЧНОЙ»;
- во время свечения индикатора «Направление № 3» отжать кнопку «РЕЖИМ РАБОТЫ РУЧНОЙ» (вернуть в исходное состояние).

По завершении проверки прибора параметры линии пуска будут сброшены.

7.13.3 Выключить прибор.

7.13.4 Включить прибор. После завершения тестирования должен загореться индикатор «Норма». Светодиодные индикаторы на модулях пожаротушения будут мигать (загораться) с периодичностью 1 раз в 30 секунд.

Если в одной из линий пуска все индикаторы МПП не мигают, значит, проведена настройка на неисправную (оборванную) линию пуска. Необходимо отключить прибор, устранить обрыв и перенастроить прибор в соответствии с п.п. 7.13.1 и 7.13.2.

Если в одной из линий пуска не мигают индикаторы не всех МПП, значит, проведена настройка на линию пуска с неподключенными (неисправными) МПП. Необходимо отключить прибор, устранить обрыв (или заменить неисправные МПП), провести проверку ЛП в соответствии с п.п. 7.12 и перенастроить прибор в соответствии с п.п. 7.13.1 и 7.13.2.