

*ООО «Научно-производственное предприятие
«Специформатика - СИ»*

***УСТРОЙСТВО СИГНАЛЬНО-ПУСКОВОЕ
ПОЖАРНОЕ «АСОТ 1-СИ»***

**РУКОВОДСТВО ПО ЭКСПЛУАТАЦИИ
ПАСПОРТ
КЛЯР.425458.030 РЭ**



C-RU.ПБ16.В.00427

г. Москва

Настоящее руководство по эксплуатации (далее по тексту - РЭ) предназначено для ознакомления с пожарным сигнально-пусковым устройством «АСОТ 1-СИ» (далее по тексту – СПУ) и содержит:

- сведения о конструкции, принципе действия и технических характеристиках СПУ;
- указания по эксплуатации, техническому обслуживанию, текущему ремонту, хранению и транспортированию;
- сведения по утилизации.

СПУ соответствует всем стандартам и нормам, составляющими базу системы сертификации в области пожарной безопасности.

Ввод в эксплуатацию, техническое обслуживание и ремонт СПУ должны осуществляться специалистами, имеющими право на техническое обслуживание и ремонт электрооборудования с напряжением электропитания до 1000 В.

К работе с СПУ допускаются лица, прошедшие инструктаж по технике безопасности работы с электрооборудованием и ознакомленные с настоящим документом.

В РЭ приняты следующие сокращения:

СПТДУ	–	система пожаротушения и дымоудаления;
СПУ	–	пожарное сигнально-пусковое устройство;
ПДУ	–	пульт дистанционного управления;
ПЦН	–	пульт централизованного наблюдения;
ППК	–	приемно-контрольный прибор;
ИВП	–	источник вторичного питания;
ГООА	–	огнетушащий аэрозольный генератор.
РЭ	–	руководство по эксплуатации

1 ОПИСАНИЕ И РАБОТА СПУ

1.1 Назначение СПУ

СПУ предназначено для включения систем дымоудаления и газового или аэрозольного пожаротушения (СПТДУ), средств оповещения о пожаре и других устройств противопожарной защиты зданий и сооружений.

В СПУ входит конструктивно обособленный пульт дистанционного управления (ПДУ).

СПУ выполняет следующие функции:

- распознавание и индикация сигнала запуска от внешнего устройства и включение при определенных условиях и в определенной последовательности средств оповещения о пожаре и СПТДУ;

- контроль исправности входных и выходных управляющих цепей;

- самоконтроль встроенных схем управления выходными цепями;

- индикация и передача тревожного состояния и возникшей неисправности на ПЩН.

СПУ предоставляет возможность осуществлять ручное управление с ПДУ:

- 1) перевод СПУ из тревожного состояния в дежурный режим работы,
- 2) ручное (дистанционное) включение СПТДУ,
- 3) включение/отключение режима автоматического управления СПТДУ,
- 4) включение/отключение управляющих цепей,
- 5) регистрация нового ключа доступа взамен утерянного.

Запускающим внешним устройством может служить как ППК («Сигнал 2/4 СИ», «Корунд 1ИМ (2/4СИ, 20СИ)», «ЗОНД-СИ» и т.п.), имеющие выходные релейные цепи («сухие» контакты), так и пожарные извещатели (токопотребляющие типа «ДИП-3М», «ИДТ-2», «МАК-ДМ» исп.-01 и т.п.; или пассивные типа «МАК-1» всех исполнений, ИПР и т.п.).

СПУ осуществляет включение узлов запуска (пиропатронов) порошковых огнетушителей и ГОА, имеющих пусковые ток и напряжение не более 2 А и 12В соответственно (огнетушители типа СОТ, АГС, АПГ, «МАГ», «ВЬЮГА» и т.д.).

1.2 Технические характеристики СПУ

1.2.1 Параметры электропитания от основного источника постоянного тока:

- напряжение, В от 14 до 20;
- потребляемая мощность не более, ВА 5.

Наличие напряжения от основного электропитания индицируется постоянным свечением зеленого цвета индикатора на ПДУ – РЕЖИМ.

1.2.2 При пропадании основного электропитания СПУ автоматически переходит на электропитание от встроенного источника (аккумулятора). Параметры электропитания от встроенного аккумулятора:

- напряжение, В от 10,8 до 13,2;
- емкость, А×ч 4,5;
- ток потребления в дежурном режиме не более, А 0,12.

Наличие напряжения в допустимом диапазоне (больше 8В) от аккумулятора индицируется одновременным постоянным свечением зеленого цвета индикаторов на ПДУ – РЕЖИМ, «ОП1(2)» и «ПУСК1(2)».

При питании от основного источника питания СПУ осуществляет заряд аккумулятора:

- напряжением (холостого хода) не более, В 13,8;
- током заряда не более, А 0,13.

1.2.3 Конструктивные параметры СПУ приведены в таблице 1.

Таблица 1

Наименование	Размеры (Ш×В×Г) не более, мм	Масса не более, кг	Степень защиты оболочки по ГОСТ 14254
СПУ	250×130×110	3,5	IP20
ПДУ	100×95×30	0,5	

1.2.4 СПУ соответствует требованиям ГОСТ Р 53325-2009 при второй степени жесткости испытательных воздействий.

1.2.5 Условия эксплуатации СПУ:

- температура окружающего воздуха, °С: от минус 30 до плюс 50;
- относительная влажность воздуха при температуре 40°С, не более 93%;
- атмосферное давление, мм рт. ст. 630...800;
- синусоидальная вибрация:
 - смещение не более, мм 0,35,
 - частота, Гц от 10 до 55.

1.2.6 Условия транспортирования и хранения:

- температура окружающего воздуха, °С от минус 50 до плюс 85;
- относительная влажность воздуха при температуре 40°С, не более 93%;
- атмосферное давление, мм рт. ст. 450...800.

1.2.7 СПУ обеспечивает пожарную и электробезопасность при соблюдении правил установки, монтажа, эксплуатации и технического обслуживания, изложенных в настоящем документе.

1.2.8 Информационная емкость (количество защищаемых зон) – 1.

Количество коммутируемых цепей (разветвленность) – 5.

1.2.9 Связь с ПДУ осуществляется по четырех проводной линии: два провода – электропитание ПДУ, два провода – для информационного обмена.

Параметры линии связи:

- удаленность – не более 100 м;
- сечение проводов – не менее 0,2 мм²;
- тип провода – любой.

1.2.10 СПУ работоспособно при следующих параметрах входных цепей управления «КЦ1»... «КЦ4»:

- сопротивление проводов – не более 200 Ом;
- сопротивление тока утечки между проводами – не менее 51кОм;
- выносной элемент – резистор (3,9±0,39) кОм.

СПУ обеспечивает в этих цепях следующие значения электрических параметров:

- напряжение на выносном элементе – (21±2) В;
- суммарный ток нагрузки – не более 3мА;
- максимальный ток при коротком замыкании проводов – не более 33 мА.

1.2.11 СПУ обеспечивает следующие электрические параметры сигнала на выходных цепях «ОП1», «ОП2»:

1) в дежурном режиме:

- напряжение – минус (3±1) В,
- ток – не более 5 мА.

2) при включении средств оповещения:

- напряжение – (12±2) В,
- максимальный ток – не более 0,2 А;

Для обеспечения контроля цепей «ОП1», «ОП2» необходимо установить на клеммах средств оповещения выносной элемент из комплекта СПУ, состоящий из последовательного соединения резистора (1,5±0,15) кОм и диода типа КД521А.

1.2.12 СПУ обеспечивает следующие электрические параметры сигнала на выходных цепях «ПУСК1», «ПУСК2»:

1) в дежурном режиме:

- напряжение – (4±1) В,
- ток – не более 5 мА;

2) при включении СПТДУ:

- напряжение на нагрузке от 8 Ом – (12±2) В,
- максимальный ток – не более 2 А,
- установленная длительность включения – от 3 до 6 секунд.

1.2.13 Параметры коммутируемых сигналов на выходах «РТ»:

- напряжение – не более 250В;
- постоянный или переменный ток – не более 4А.

1.2.14 Параметры коммутируемых сигналов на выходах «ПЦН»:

- напряжение – не более 70В;
- постоянный или переменный ток – не более 0,1А.

1.2.15 Показатели надежности:

- средняя наработка на отказ – не менее 40000 часов,
 - среднее время восстановления работоспособности СПУ – не более одного часа,
 - средний срок службы – 10 лет.
- 1.2.16 СПУ рассчитано на непрерывный режим работы.

1.3 Комплектация СПУ

1.3.1 Обязательная комплектация СПУ приведена в таблице 2.

Таблица 2

Наименование	Обозначение	Кол-во	Примечание
Устройство сигнально-пусковое пожарное «АСОТ 1-СИ», в том числе: - пульт дистанционного управления - выносной элемент (резистор P1-4-0,25-3,9кОм ± 5%); - выносной элемент; - электронный ключ	КЛЯР.425458.030	1	
	КЛЯР.425671.030	1	
	-	4	Для «КЦ1» ... «КЦ4»
	КЛЯР.425642.010-01	2	Для «ОП1», «ОП2»
	-	2	DS1990A
Аккумулятор 12В, 4,5 А×ч	-	1	По заказу
Источник питания DR-30-15	-	1	По заказу
Руководство по эксплуатации	КЛЯР.425458.030РЭ	1	

1.4 Устройство и работа СПУ

1.4.1 В корпусе СПУ размещаются электронный модуль и аккумулятор. По желанию потребителя в комплект СПУ может поставаться ИВП.

ИВП устанавливается на DIN-рейку в аккумуляторном отсеке. Корпус СПУ рассчитан для установки на вертикальную поверхность (стену).

На электронном модуле размещаются клеммы для подключения внешних цепей. В таблице 3 приведено соответствие наименования клемм и назначение подключаемых цепей.

Таблица 3

Наименование клемм	Назначение подключаемых цепей
«+/-»	Низковольтное электропитание СПУ от 14 до 19 В
«+5V»	Электропитание для ПДУ
«RS485»	Информационная связь с ПДУ
«ПЦН»	Выходные цепи на ПЦН: «НЕ» - сигнализация о готовности СПУ, «ВН» - сигнализация о возможном возгорании, «П» - сигнализация о возгорании
«КЦ1»...«КЦ4»	Входные контролируемые цепи управления
«ОП1», «ОП2»	Выходные цепи управления оповещателями
«ПУСК1», «ПУСК2»	Выходные цепи управления СПТДУ
«РТ»	Релейный выход («сухие» контакты)

Цепи основного питания от сети 220В подключаются к клеммам «L» и «N» ИВП, выходные клеммы ИВП «+» и «-» – к клеммам «+» и «-» электронного модуля СПУ, заземление – к клемме «⊥» ИВП и к болту, установленного на корпусе СПУ.

1.4.2 Функционально входные контролируемые цепи «КЦ1»... «КЦ4» делятся на две группы:

1) по цепям первой группы СПУ осуществляет контроль готовности СПТДУ и состояния датчиков блокировки, т.е. определяет возможность осуществления автоматического тушения пожара. К цепям этой группы подключаются датчики состояния СПТДУ (датчики давления, веса и т.п.) или датчики блокировки (контроль открытой двери и т.п.);

2) по цепям второй группы СПУ осуществляет прием пусковых сигналов. К цепям этой группы подключаются релейные выходы ППК, формирующие сигналы запуска, пожарные извещатели, кнопки санкционированного включения СПТДУ и т.п.

СПУ находится в дежурном режиме, если измеренный ток в контролируемой цепи соответствует суммарному значению токов, протекающих через выносной элемент и допустимую нагрузку в цепи. При дискретном изменении протекающего тока в цепи СПУ сначала определяет соответствие току неисправной цепи, и, если цепь исправна, то в зависимости от функционального назначения цепи выполняет следующие действия:

- для первой группы – индикация неготовности устройства или неисправности контролируемой цепи, замыкание цепи «ПЦН НЕ» и фиксация запрета на включение СПТДУ в автоматическом режиме;

- для второй группы – индикация состояния либо «Внимание», либо «Пожар». В состоянии «Внимание» СПУ замыкает цепь «ПЦН ВН», а в состоянии «Пожар» – цепь «ПЦН П», а также формирует сигналы на оповещатели и, в

случае включенного режима «Автоматика включена» и отсутствия запретов, на включение СПТДУ.

Соответствие электрических параметров цепи и типа принимаемого сигнала приведено в таблице приложения В.

Функциональное назначение входных контролируемых цепей управления программируется на предприятии – изготовителе:

- «КЦ1» – пусковая цепь;
- «КЦ2» – цепь блокировки;
- «КЦ3» – пусковая цепь;
- «КЦ4» – цепь контроля состояния СПТДУ.

Неиспользованные цепи необходимо либо отключить (смотри пункт 2.3.2.4), либо к клеммам неиспользованной цепи подключить выносной элемент из комплекта СПУ.

Варианты схем подключения приведены в приложении В.

1.4.3 Электропитание электронных схем выходных цепей управления осуществляется от аккумулятора. **При отсутствии аккумулятора СПУ становится не работоспособным по цепям управления средствами СПТДУ.**

Включение выходных цепей (подача напряжения на клеммы подключения цепи) осуществляется по запускающему сигналу, принятому по входной контролируемой цепи управления («КЦ1» или «КЦ3») при наличии всех ниже перечисленных условий или без условий по команде с ПДУ (дистанционный запуск). Условия включения выходной цепи следующие:

- 1) наличие запускающего сигнала по цепям «КЦ1» или «КЦ3»;
- 2) исправность цепей «ОП1(2)» и «ПУСК1(2)»;
- 3) исправность исполнительной электронной схемы в СПУ;
- 4) «привязка» выходной цепи к запускающей цепи (устанавливается на заводе – изготовителе);
- 5) завершение паузы перед включением и наличие времени включения (время паузы и включения устанавливается на заводе - изготовителе);
- 6) для цепей «ПУСК1», «ПУСК2» – наличие режима «Автоматика включена» при запускающем сигнале, поступившего по входной цепи управления.

На заводе – изготовителе устанавливаются следующие параметры для выходных цепей СПУ:

- 1) все выходные цепи управляются от входных цепей «КЦ1» или «КЦ3» («привязка»);
- 2) условия автоматического запуска по входным цепям «КЦ1» или «КЦ3» контролируются по цепям «КЦ2» и «КЦ4» («привязка»);
- 3) отсутствие паузы (не более 3 секунд) перед включением цепей «ОП1» и «ОП2»;
- 4) время включения цепей «ОП1» и «ОП2» не менее – 3,5 минуты;
- 5) пауза перед включением цепи «ПУСК1» – не менее 40 секунд;
- 6) включение цепи «ПУСК2» после отключения цепи «ПУСК1»;

- 7) время включения цепей «ПУСК1» и «ПУСК2» – от 3 до 6 секунд;
- 8) режим «Автоматика включена» отключен;
- 9) контроль исполнительных схем выходных цепей включен.

Контроль выходных цепей СПУ осуществляется от встроенного источника электропитания через ограничительные резисторы, при этом на выходные цепи «ОП1» и «ОП2» СПУ подает отрицательное напряжение. Для выявления неисправности типа короткого замыкания в конце цепи «ОП1(2)» монтируется выносной элемент из комплекта СПУ.

1.4.4 Выходной цепью клемм «РТ» СПУ являются «сухие» контакты реле.

СПУ осуществляет переключение контактов сразу по приему запускающего сигнала либо по цепям «КЦ1» или «КЦ3», либо по команде с ПДУ.

1.4.5 Выходными цепями группы клемм «ПЦН» являются выходы оптореле.

В дежурном режиме цепи клемм «ПЦН» разомкнуты.

В случае неисправности цепей управления или исполнительных электронных схем СПУ замыкает цепь клемм «ПЦН НЕ».

При приеме сигнала «Внимание» по входным цепям клемм «КЦ1», «КЦ3» СПУ замыкает цепь клемм «ПЦН ВН», а при приеме запускающего сигнала – цепь клемм «ПЦН П».

1.4.6 Перевод СПУ из режима запуска (тревожное состояние) в дежурный осуществляется по команде с ПДУ.

1.5 Устройство и работа устройств из комплекта СПУ

1.5.1 ПДУ

ПДУ предназначается для ручного управления СПУ и для индикации состояний цепей управления.

На лицевой панели корпуса ПДУ (смотри приложение Б) размещены индикаторы состояния цепей, кнопки управления СПУ и считыватель электронного ключа доступа. Кроме индикаторов состояния цепей на передней панели ПДУ размещены индикаторы ДОСТУП, РЕЖИМ и АВТОМАТ.

Доступ к осуществлению ручного управления ограничен. Доступ разрешается (светится индикатор ДОСТУП) при прикладывании входящего в комплект СПУ электронного ключа к считывателю. Запрещение доступа (не светится индикатор ДОСТУП) осуществляется при повторном прикладывании электронного ключа либо по истечении 30 секунд после последнего нажатия любой управляющей кнопки.

Режимы свечения индикаторов состояния цепей следующие:

- постоянное свечение зеленым цветом – цепь исправна и находится в дежурном режиме;

- прерывистое свечение зеленым цветом – неисправность либо цепи, либо внешнего устройства, либо отсутствие или разряженное состояние аккумулятора;

- прерывистое свечение красным цветом – режим «Внимание» для цепей «КЦ1», «КЦ3», индикация паузы перед включением цепей «ПУСК1(2)», индикация включения цепей «ОП1(2)»;

- постоянное свечение красным цветом – прием сигнала запуска для цепей «КЦ1», «КЦ3», индикация включения цепей «ПУСК1(2)»;

- отсутствует свечение – цепь отключена.

Контроль работоспособности индикаторов СПУ осуществляется нажатием кнопки АВТОМАТ при запрещенном доступе. При этом в течение 10-ти секунд все индикаторы светятся: индикаторы состояния цепей и РЕЖИМ – попеременно красным и зеленым цветами, индикаторы АВТОМАТ и ДОСТУП – прерывистым зеленым цветом.

Управление СПУ при разрешенном доступе подробно описывается в разделе 2 настоящего РЭ.

1.5.2 Источник вторичного питания (ИВП) представляет собой АС/DC импульсный преобразователь в пластмассовом корпусе с предусмотренным креплением на DIN-рейку.

2 ИСПОЛЬЗОВАНИЕ СПУ ПО НАЗНАЧЕНИЮ

2.1 Эксплуатационные ограничения

При проектировании и монтаже СПУ необходимо учитывать следующее:

- подключение низкоомных нагрузок в цепях «ПУСК1» и «ПУСК2» накладывает ограничение на сечение и длину провода. Рекомендуется использовать провода с активным сопротивлением до 1 Ом;

- суммарный ток потребления устройств, включенных в одну цепь «КЦ» не должен превышать 3 мА;

- прокладка проводов цепей «КЦ1»... «КЦ4» должна проводиться на расстоянии не менее 0,5 метра от любых силовых кабелей с напряжением более 100В или протекающим током более 1А.

Указание мер безопасности

При эксплуатации СПУ необходимо соблюдать правила, изложенные в инструкциях «Правила технической эксплуатации электроустановок потребителей», «Правила техники безопасности при эксплуатации электроустановок потребителей».

Корпус СПУ должен быть заземлен. Заземление также подключается к клемме «⊥» ИВП.

Источником опасного напряжения является подводимое напряжение электропитания 220В к ИВП.

Перед подключением проводов электропитания необходимо убедиться, что подключаемые провода 220В обесточены.

Монтаж или замену модулей СПУ следует проводить при отключенном напряжении электропитания.

2.2 Подготовка СПУ к работе

2.2.1 Размещение и монтаж

2.2.1.1 Освободите СПУ от тары и проведите внешний осмотр.

При внешнем осмотре проверьте:

- комплектность СПУ;
- отсутствие видимых механических повреждений, надежность крепления электронных модулей.

2.2.1.2 После крепления СПУ на рабочем месте установите в корпус ИВП (при наличии) и аккумулятор.

2.2.1.3 Размещение

СПУ размещается в помещениях с климатическими условиями, указанными в пункте 1.2.5 настоящего РЭ.

Установка СПУ и ПДУ производится на вертикальной поверхности (стене) с учетом удобства эксплуатации и обслуживания. Размещение должно исключать его случайное падение или перемещение по установочной поверхности, при котором возможно повреждение подключаемых проводов. При размещении ПДУ необходимо обеспечить нормальную освещенность лицевой панели.

2.2.1.4 Рекомендации по монтажу

Монтаж входных контролируемых цепей СПУ проводится в соответствии с действующими нормативными документами, проектной документацией и рекомендуемыми схемами, приведенными в приложении В.

Для выбора типа и сечения проводов необходимо пользоваться техническими характеристиками СПУ (пункт 1.2) и рекомендациями (пункт 2.1) настоящего документа.

На свободные клеммы неиспользуемых цепей управления установите выносные элементы.

Для отдельно размещенного ПДУ необходимо выбрать оптимальный маршрут прокладки проводов.

После завершения всех монтажных работ (цепей управления и коммутации и т.д.) подключите аккумулятор к СПУ.

ВНИМАНИЕ! Убедитесь, что СПУ включилось при отключенном питании от основного источника - это подтверждает правильное подключение наконечников проводников к клеммам аккумулятора.

Подключите провода от источника основного электропитания и подайте напряжение основного электропитания на СПУ.

2.3 Работа с СПУ

2.3.1 Общие положения

Ручное управление СПУ осуществляется с ПДУ при разрешенном доступе (светится индикатор ДОСТУП). Для получения доступа (если индикатор ДОСТУП не светится) приложите к считывателю электронный ключ из комплекта СПУ. Внешний вид ПДУ и назначения элементов управления и индикации приведены в приложении Б.

Внимание! Если в течение 30 секунд не будет нажата одна из кнопок, СПУ автоматически отключит доступ.

В дежурном режиме все индикаторы состояния цепей (если они включены) постоянно светятся зеленым цветом. При возникновении ситуации, отличной от дежурного режима, СПУ на индикаторах ПДУ укажет, по какой цепи управления произошло отклонение, режим свечения индикатора укажет на причину (смотри пункт 1.5.1).

2.3.2 Управление СПУ посредством ПДУ при разрешенном доступе

2.3.2.1 Включение/отключение режима «Автоматика включена»

Для включения/отключения режима нажмите кнопку АВТОМАТ. При этом одноименный индикатор засветится – при включении или погаснет – при отключении режима «Автоматика включена».

2.3.2.2 Перевод в дежурный режим

Нажмите кнопку РЕЖИМ. При этом индикаторы цепей управления укажут, что все цепи управления перешли в дежурный режим, если причина отклонения устранена.

2.3.2.3 Ручной (дистанционный) запуск СПТДУ

Нажмите кнопку «ПУСК1» («ПУСК2»). При этом включаются цепи оповещения «ОП1(2)», если они взаимосвязаны, и цепь «ПУСК1» («ПУСК2») после установленной паузы перед включением. Пауза перед включением и включение цепи индицируется соответствующим индикатором (смотри пункт 1.5.1).

2.3.2.4 Включение/отключение контроля цепи управления

Нажмите и удерживайте кнопку РЕЖИМ. Нажмите кнопку АВТОМАТ. При этом индикатор «КЦ1» начнет прерывисто светиться зеленым цветом, а индикатор РЕЖИМ – попеременно зеленым и красным цветами.

Нажимая кнопку АВТОМАТ, выберете необходимую цепь. При этом если контроль цепи был перед этим отключен, то индикатор выбранной цепи светится прерывисто красным цветом, если контроль был включен, то индикатор цепи светится прерывисто зеленым цветом.

Для изменения режима работы цепи нажмите кнопку РЕЖИМ, при этом цвет прерывистого свечения индикатора должен измениться.

Завершение процедуры и запоминание изменения режима работы цепей осуществляется прикладыванием электронного ключа к считывателю ПДУ.

2.3.2.5 Регистрация нового электронного ключа взамен утерянного

Нажмите и удерживайте кнопку РЕЖИМ. Нажмите кнопку АВТОМАТ. При этом индикатор «КЦ1» начнет прерывисто светиться зеленым цветом, а индикатор РЕЖИМ – попеременно зеленым и красным цветами.

Нажимая кнопку АВТОМАТ, выберете индикатор ДОСТУП (прерывистое свечение зеленым цветом). Приложите к считывателю новый электронный ключ. Успешное завершение считывания сигнализируется постоянным свечением индикатора ДОСТУП и прерывистым свечением индикатора «КЦ1».

Завершение процедуры регистрации нового электронного ключа осуществляется прикладыванием электронного ключа (можно уже и нового) к считывателю ПДУ.

2.3.3 Контроль индикации осуществляется нажатием кнопки АВТОМАТ при запрещенном доступе.

2.4 Действия в экстремальных условиях

При возникновении неисправности СПУ, когда нет реакции ПДУ на нажатие кнопок или считывание штатного электронного ключа и т.п. («зависание» СПУ), или, есть наличие запаха гари, отключите СПУ от источника основного электропитания, после чего отключите аккумулятор снятием с его клемм соединительных проводов, и вызовите представителя предприятия, осуществляющего обслуживание или ремонт.

3 ТЕХНИЧЕСКОЕ ОБСЛУЖИВАНИЕ

3.1 Порядок технического обслуживания

Техническое обслуживание СПУ подразделяется на ежедневное и годовое техническое обслуживание.

Работы при ежедневном техническом обслуживании проводятся потребителем и включают проверку внешнего состояния и режима работы СПУ, удаление при необходимости пыли (грязи) с поверхности СПУ.

Работы по годовому техническому обслуживанию выполняются работником обслуживающей организации и включают в себя:

- проверку надежности крепления соединительных проводов и их состояние;
- проверку работоспособности СПУ.

3.2 Проверка работоспособности

Проверка работоспособности СПУ включает в себя:

- контроль индикации (смотри пункт 2.3.3);
- проверку функционирования.

Проверка функционирования СПУ заключается в имитации различных событий с последующим переводом СПУ в дежурный режим.

Имитация тревожного события («Пожар») осуществляется активизацией запускающей цепи (установкой пожарного извещателя в режим тревоги, замыкание/размыкание реле ППК и т.п.). При этом по необходимости допускается отключить пусковые цепи и подключить эквивалентные имитаторы (или резисторы с соответствующей рассеивающей мощностью). Перевод СПУ в дежурный режим осуществляется либо сбросом (смотри пункт 2.3.2.2), либо отключением электропитания СПУ.

4 РЕМОНТ

4.1 Общие сведения

4.1.1 К проведению ремонтных работ на объекте допускаются специалисты, имеющие право на работу с электроустановками до 1000В и ознакомленные с данным документом.

4.1.2 При отказе модуля из состава СПУ, он подлежит замене с последующим ремонтом.

4.1.3 Критерием отказа СПУ является не выполнения основных функций, указанных в разделах 1.2 и 3.2.

4.1.4 Ремонтные работы могут включать в себя:

- 1) определение неисправного модуля из состава СПУ и его замена;
- 2) проведение профилактических работ:
 - проверка надежности подключения проводов в клеммах,
 - профилактика устройств (пожарных извещателей), подключенных к входным цепям управления.

5 СВЕДЕНИЯ ОБ УТИЛИЗАЦИИ

СПУ (кроме встроенного аккумулятора) изготовлено из экологически чистых материалов и подлежит утилизации по истечению срока службы как обычный бытовой электроприбор.

6 СВИДЕТЕЛЬСТВО О ПРИЕМКЕ

Устройство сигнально-пусковое пожарное «АСОТ 1-СИ» заводской № _____ соответствует требованиям ТУ4371-001-49956276-08 и признано годным для эксплуатации.

Подпись _____

М.П.

Дата изготовления (месяц, год) _____

7 ГАРАНТИИ ИЗГОТОВИТЕЛЯ

Изготовитель гарантирует соответствие СПУ требованиям технических условий при соблюдении потребителем условий и правил хранения, транспортирования и эксплуатации.

Гарантийный срок хранения и эксплуатации устанавливается 4 года со дня отгрузки потребителю.

Адрес изготовителя и организации гарантийного обслуживания СПУ:

НПП «Специнформатика - СИ»,

115230, г. Москва, Каширское шоссе, дом 1, корп. 2

телефон-факс: 8 –(499) 611-1586, 611-5085.

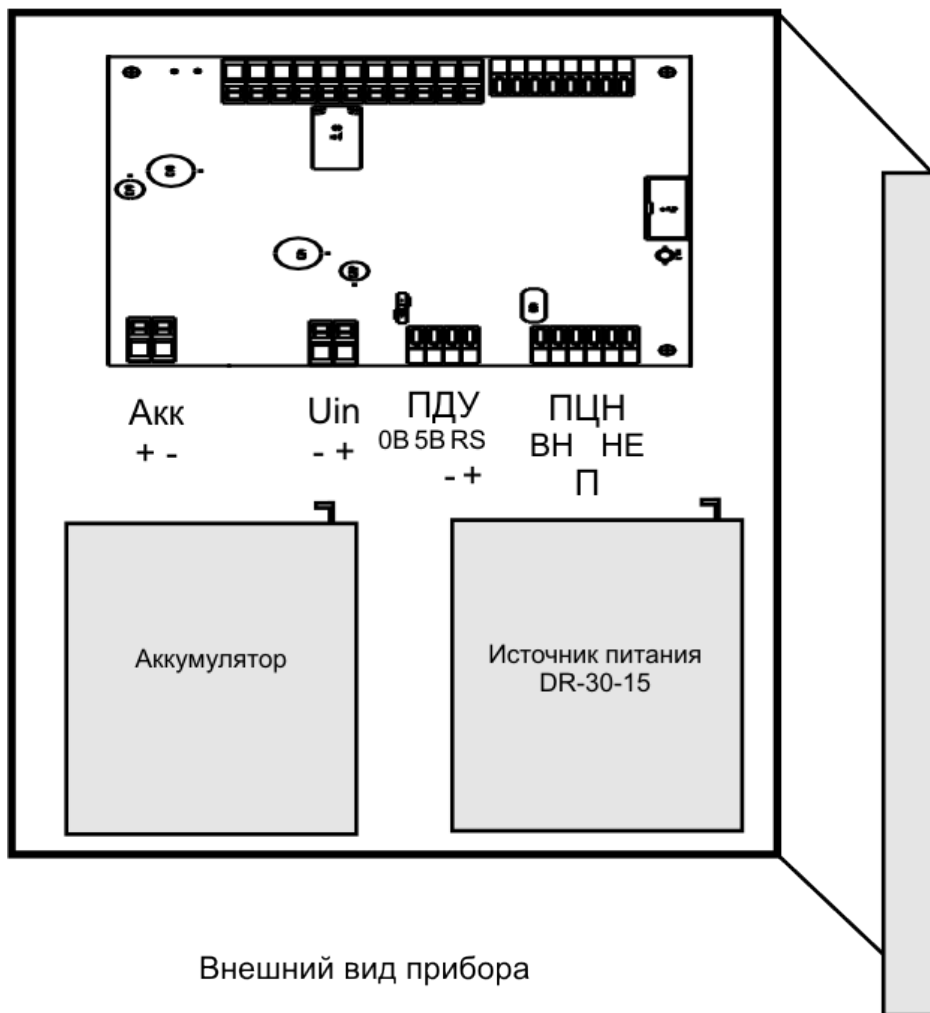
8 ТРАНСПОРТИРОВАНИЕ И ХРАНЕНИЕ

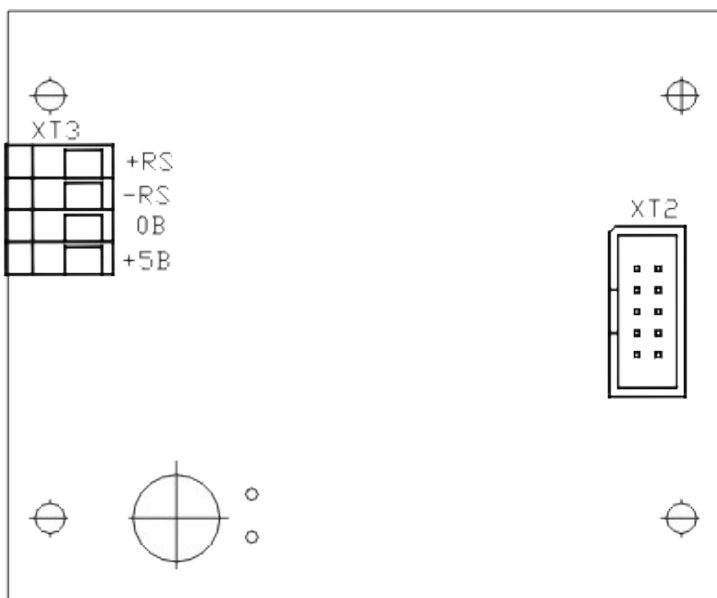
Транспортирование СПУ проводится в контейнере любым видом транспорта, кроме негерметизированных отсеков авиасредств.

Условия транспортирования и хранения СПУ приведены в пункте 1.2.6 настоящего документа. В помещениях для хранения не должно быть вредных примесей (паров кислот и щелочей, агрессивных газов и т.п.), вызывающих коррозию.

ПРИЛОЖЕНИЕ А
(справочное)

ПУСК	РТ	ОП	КЦ
2 1	з р	2 1	4 3 2 1
-+ -+	0	-+ -+	-+ -+ -+ -+



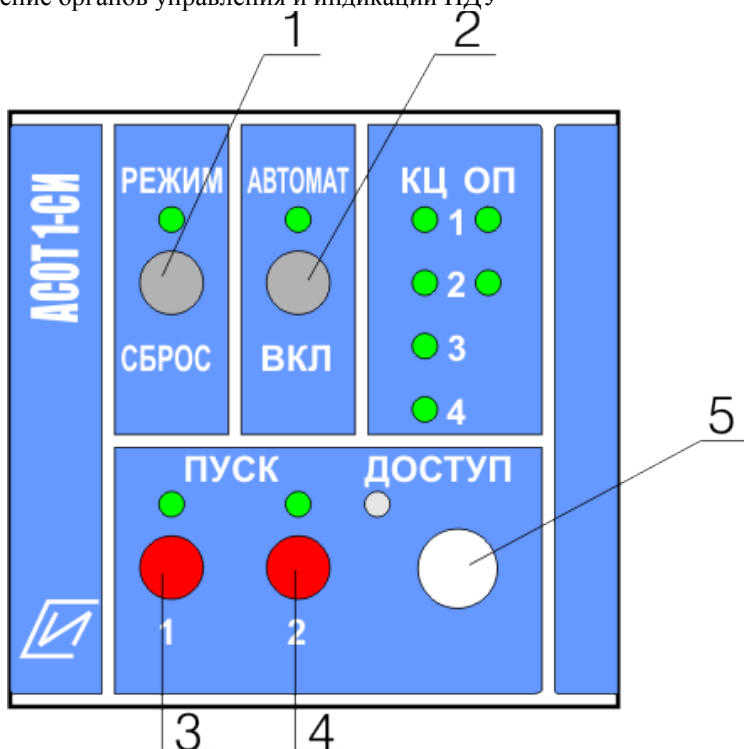


Вид со стороны монтажа на ПДУ

ПРИЛОЖЕНИЕ Б

(справочное)

Размещение органов управления и индикации ПДУ



Назначение элементов управления

Поз.	Наименование	Назначение
1	Кнопка РЕЖИМ	При разрешенном доступе – перевод СПУ в дежурный режим
2	Кнопка АВТОМАТ	При запрещенном доступе – контроль индикации При разрешенном доступе – переключение режима «Автоматика включена»
3	Кнопка ПУСК1	При разрешенном доступе – запуск по цепи ПУСК1
4	Кнопка ПУСК2	При разрешенном доступе – запуск по цепи ПУСК2
5	Считыватель	Считывание кода с электронного ключа

ПРИЛОЖЕНИЕ В

Рекомендуемые схемы подключения

Таблица соответствия режима и изменений параметров цепи «КЦ»

Наименование режима	Изменяющиеся параметры в цепи «КЦ»	Примечание
Дежурный режим	Смотри пункт 1.2.10	
«Внимание» от устройств, работающих на размыкание	Увеличение активного сопротивления на $(1,5 \pm 0,3)$ кОм	Смотри пример включения на рисунке 3.а)
Запуск от устройств, работающих на размыкание	Увеличение активного сопротивления на $(3,9 \pm 0,3)$ кОм	Смотри пример включения на рисунке 3.б)
«Внимание» от токопотребляющих устройств	При срабатывании устройства, включенного последовательно с резистором $(1,5 \pm 0,1)$ кОм	Смотри пример включения на рисунке 4.а)
Запуск от токопотребляющих устройств	Уменьшение напряжения в цепи от 4,5 до 10 В (остаточное напряжение при токе более 12 мА)	Смотри пример включения на рисунке 4.б)
Обрыв	Увеличение активного сопротивления от 51 кОм и более	
Короткое замыкание	Уменьшение активного сопротивления проводов входной цепи от 200 Ом и менее	

Схемы включения внешних устройств в цепи «КЦ»

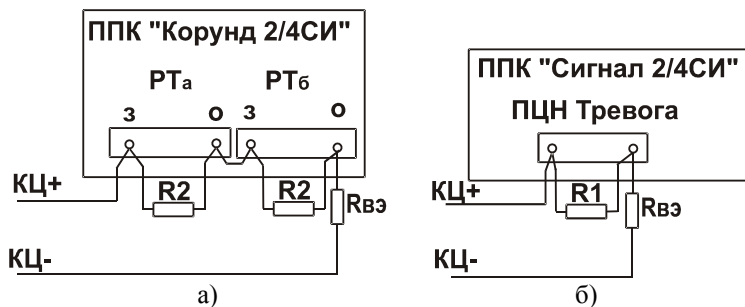


Рисунок 1 – Подключение релейных выходов ППК, размыкающих цепь при срабатывании (а – запуск от двух сработавших реле, при одном сработавшем реле – режим «Внимание», б – запуск от одного сработавшего реле).

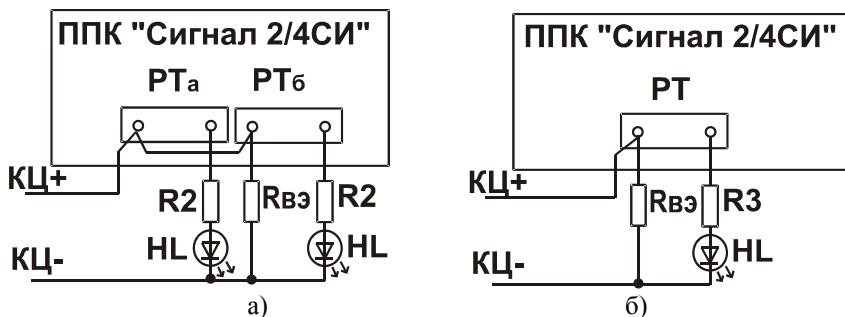


Рисунок 2 – Подключение релейных выходов ППК, замыкающих цепь при срабатывании (а – запуск от двух сработавших реле, при одном сработавшем реле – режим «Внимание», б – запуск от одного сработавшего реле).

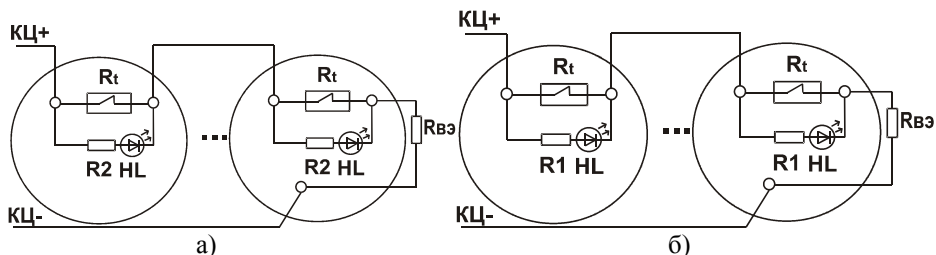


Рисунок 3 – Подключение пассивных пожарных извещателей, размыкающих цепь при срабатывании (а – запуск от двух сработавших извещателей, при одном сработавшем извещателе – режим «Внимание», б – запуск от одного сработавшего извещателя).

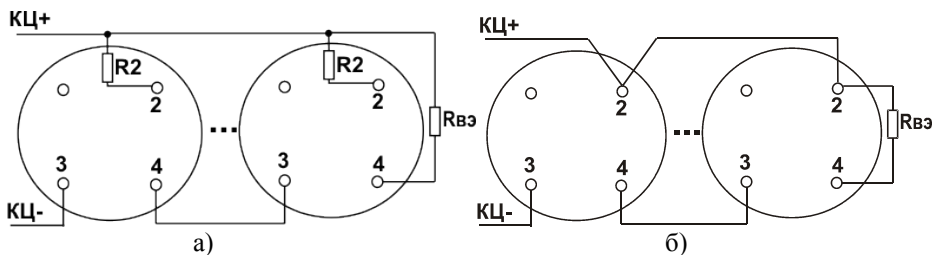


Рисунок 4 – Подключение токопотребляющих пожарных извещателей, увеличивающих ток в цепи при срабатывании (а – запуск от двух сработавших извещателей, при одном сработавшем извещателе – режим «Внимание», б – запуск от одного сработавшего извещателя).

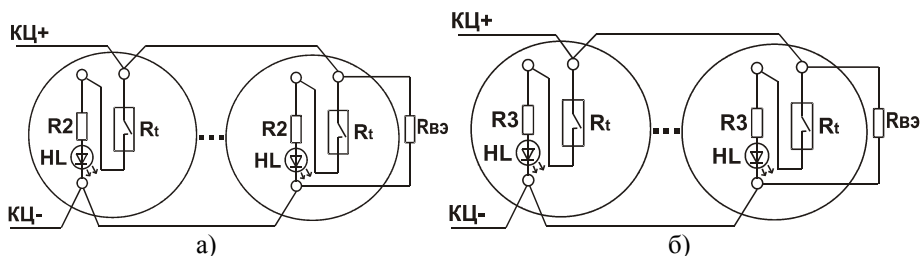


Рисунок 5 – Подключение пассивных пожарных извещателей, увеличивающих ток в цепи при срабатывании (а – запуск от двух сработавших извещателей, при одном сработавшем извещателе – режим «Внимание», б – запуск от одного сработавшего извещателя).

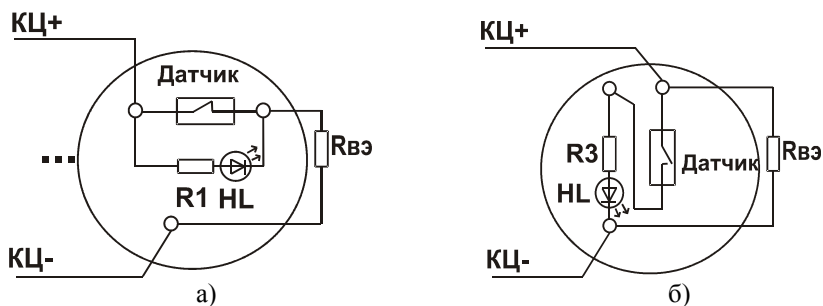


Рисунок 6 – Подключение контролирующих или блокирующих пассивных устройств (а – размыкающих цепь при срабатывании, б – увеличивающих ток в цепи при срабатывании).

Примечание. Мощность, рассеиваемая ниже перечисленными резисторами, не менее 0,25 Вт. Номиналы резисторов: Rвэ (выносной элемент) - 3,9 кОм; R1 - 3,9кОм ±5%; R2 - 1,5 кОм ±5%; R3 - 390 Ом ± 5%.

Схема подключения СПУ

