

## ИНФОРМАЦИЯ ПОЛЬЗОВАТЕЛЯ

Тип и параметры тепловизора	
Тип и параметры объектива	

## ГАРАНТИЙНЫЕ ОБЯЗАТЕЛЬСТВА

Изготовитель гарантирует соответствие изделия требованиям указанных в данном паспорте ТУ и ГОСТ при соблюдении потребителем условий транспортирования, хранения, монтажа и эксплуатации.

Гарантийный срок эксплуатации – **12 месяцев** со дня ввода изделия в эксплуатацию при условии ввода в эксплуатацию не позднее **6 месяцев** со дня продажи.

Гарантийный срок хранения – **24 месяца** со дня выпуска изделия.

## ГАРАНТИЙНЫЙ ТАЛОН

Заполняет предприятие – изготовитель

Номер \_\_\_\_\_ Комплект модификации \_\_\_\_\_

Дата выпуска \_\_\_\_\_ Представитель ОТК предприятия - изготовителя \_\_\_\_\_

Дата продажи \_\_\_\_\_ Отметка торгующей организации \_\_\_\_\_

Адрес предприятия-изготовителя: 192029, Россия, Санкт-Петербург, Пр. Обуховской Обороны 86, литера К, ООО «Тахион»  
Тел: (812) 327-1247, 327-1298, 327-1201, факс 327-1153 с 10.00 до 17.00 по рабочим дням.

Адрес в Интернете: [www.tahion.spb.ru](http://www.tahion.spb.ru)

E-mail: [info@tahion.spb.ru](mailto:info@tahion.spb.ru)



## Гермобокс ТГБ-4Г ТВ Ех

(взрывобезопасный 1ExdII BT6X)



## ПАСПОРТ

- ТГБ-4Г ТВ Ех-24/12(24); ~24/12(~24) ИМПФ.463132.003-16 ПС  
 ТГБ-4Г ТВ Ех-~220/12(~220) ИМПФ.463132.003-18 ПС



Сертификат соответствия № TC RU C-RU.ГБ04.В.00225  
ЦС «СТВ»

Адрес предприятия-изготовителя: 192029, Россия, Санкт-Петербург, Пр. Обуховской Обороны 86, литера К, ООО «Тахион»  
Тел: (812) 327-1247, 327-1298, 327-1201, факс 327-1153 с 10.00 до 17.00 по рабочим дням.

Адрес в Интернете: [www.tahion.spb.ru](http://www.tahion.spb.ru)

E-mail: [info@tahion.spb.ru](mailto:info@tahion.spb.ru)

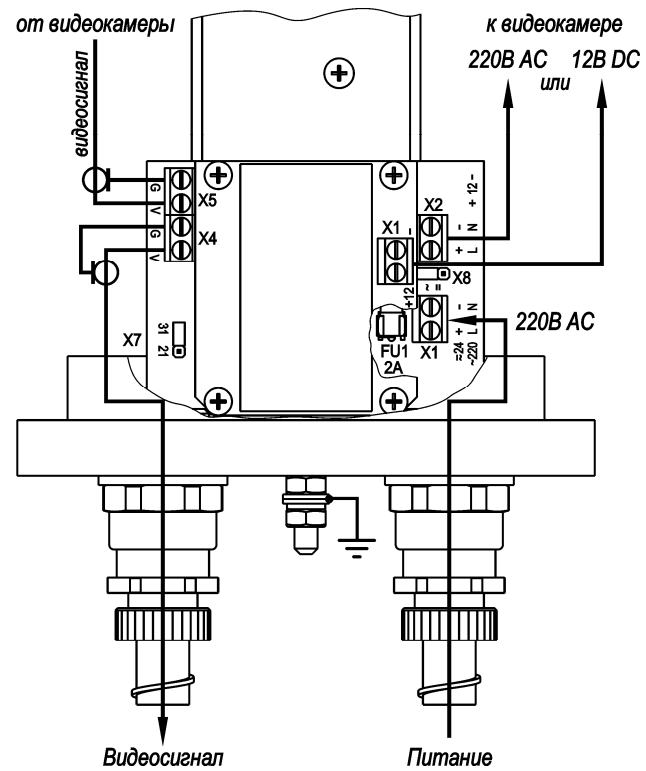


Рис.3 Подключение ТГБ-4Г ТВ Ex~220/12(~220)

## Подготовка к работе:

1. Выкрутить 6 винтов крепления задней крышки гермобокса.
2. Выдвинуть модуль видеокамеры (поз.3 рис.1) из кожуха.
3. Установить видеокамеру на модуль, закрепив ее с помощью прилагаемого комплекта крепежа.
4. Подсоединить видеокамеру к контактам платы коммутации в соответствии со схемой подключения (рис.2, 3 или 4).
5. Ввести через гермовводы внешние кабели (кабель видео и кабель питания) и подключить их к плате коммутации (рис.2 или 3).
6. Закрутить гайки гермовводов вручную, затем, используя ключ повернуть их ещё на один оборот. Проверить кабели на выдёргивание и вращение.
7. Отъюстировать изображение с видеокамеры. Вложить пакет с силикагелем в районе видеокамеры. Установить модуль видеокамеры обратно в кожух. Закрутить 6 винтов крепления задней крышки.
8. Установить кронштейн на штатное место и закрепить на нём гермобокс.
9. Обеспечить защиту кабелей во взрывоопасной зоне металлорукавом. Металлорукав фиксируется на гермовводе с помощью держателя металлорукава (поз.2.1 рис.1).
10. Ослабив болт фиксации шарнира (поз.5.1 рис.1), установить гермобокс на нужное направление обзора, после чего надёжно зафиксировать шарнир затянув болт.
11. Заземлить гермобокс с помощью клеммы заземления (поз.4 рис.1).

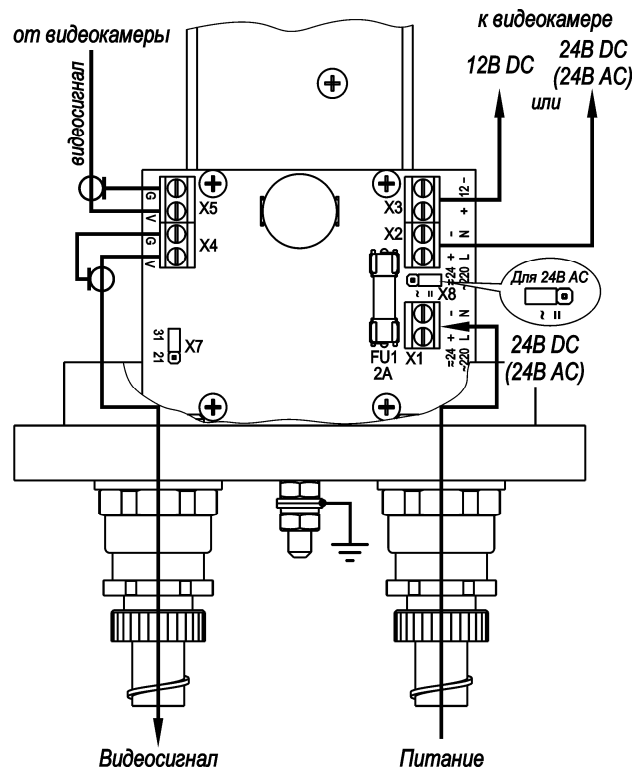


Рис.2 Подключение ТГБ-4Г ТВ Ex-24/12(24); ~24/12(~24)

## Назначение:

Гермобокс ТГБ-4Г ТВ Ex (далее изделие) предназначен для установки видеокамеры тепловизионной (тепловизора) с объективом и защиты их от воздействия окружающей среды (влаги и отрицательных температур) во взрывоопасных зонах 1 и 2 (при классификации по зональному принципу) или взрывоопасных зонах классов В-1, В-1а, В-1г, где возможно образование взрывоопасных газовых смесей категорий IIA, IIB групп Т1÷Т6 в соответствии с главой 7.3 «Правил устройства электроустановок».

Гермобокс ТГБ-4Г ТВ Ex выполнен в виде взрывонепроницаемой оболочки по ГОСТ 30852.0-2002 с маркировкой взрывозащиты **1ExdIIBT6X** со степенью защиты обеспечиваемой оболочкой – **IP66** и по уровню защиты относится к взрывобезопасному электрооборудованию. Климатическое исполнение изделия соответствует **УХЛ1,5** ГОСТ 15150-69.

Изделие выпускается по техническим условиям ТУ 4372-055-31006686-2014.

Изделие обеспечивает:

- автоматическое включение/отключение встроенного обогревателя в заданном диапазоне температур;
  - преобразование ряда входных напряжений в стандартный ряд напряжений питания видеокамер;
  - безаварийное включение электропитания видеокамеры при отрицательной температуре внутри гермобокса, обеспечивая надежную работу видеокамеры при перерывах в электропитании и исключая выход видеокамеры из строя при запуске;
  - две ступени мощности обогрева, что позволяет использовать гермобокс в разных климатических зонах в соответствии с ГОСТ 15150-69;
- Модуль видеокамеры изолирован от корпуса гермобокса.

## Общие указания:

Проверьте комплектность поставки и наличие штампа торгующей организации в настоящем паспорте.

## Комплект поставки:

1. Гермобокс ТГБ-4Г ТВ Ex в сборе ..... 1 шт.
2. Кронштейн ..... 1 шт.
3. Солнцезащитный козырёк ..... 1 шт.
4. Комплект крепления видеокамеры:
  - болт с дюймовой резьбой UNC 1/4x1/2 (L 12,7мм) ..... 1 шт.
  - болт с дюймовой резьбой UNC 1/4x3/4 (L 19мм) ..... 1 шт.
  - шайба для установки видеокамеры (Ø20мм, h 6мм) ..... 2 шт.
5. Паспорт, РЭ, сертификат ..... 1 компл.
6. Силикагель ..... 1 шт.
7. Упаковочная тара ..... 1 шт.

## Приобретается по отдельной заявке:

8. Блок питания БПУ-2-220VAC-24VDC/2,0А предназначенный для питания взрывобезопасных гермобоксов.

### Основные технические характеристики:

№ п/п	Характеристика	ТГБ-4Г ТВ Ех- 24/12(24); ~24/12(~24)				ТГБ-4Г ТВ Ех- ~220/12(~220)	
1	Стекло	Материал Ge (ГМО 5-40 Ом x см); чистая апертура 90%; качество полировки 60/40 scr/dig; покрытие DLC/BBAR @ 7-14 мкм					
2	Напряжение питания	24 В ±10% DC	24 В ±10% AC	220 В ±10% AC			
3	Напряжение/ток внутреннего источника питания	12 В ±10% DC / 0,5 А; 24 В ±10% DC / 0,3 А	12 В ±10% DC / 0,5 А; 24 В ±10% AC / 0,3 А	12 В ±10% DC / 0,7 А; 220 В ±10% AC / 0,1 А			
4	Температура вкл./откл. обогрева	20°C±3°C / 25°C±3°C					
5	Мощность обогрева	31 Вт	21 Вт	31 Вт	21 Вт	31 Вт	21 Вт
6	Максимальный потребляемый ток (включая видеокамеру)	1,6 А	1,2 А	1,6 А	1,2 А	0,2 А	0,15 А
7	Диапазон рабочих температур	-60°C ÷ +50°C	-40°C ÷ +50°C	-60°C ÷ +50°C	-40°C ÷ +50°C	-60°C ÷ +50°C	-40°C ÷ +50°C
8	Температура холодного запуска откл./вкл.	-10°C±3°C / -5°C±3°C					
9	Влажность воздуха	до 100% при +25°C					
10	Габаритные размеры	см. рис.1					
11	Вес с упаковкой	не более 3,5 кг					
12	Режим работы	круглосуточный					

Предприятием изготовителем джамперы X7 и X8 установлены в следующие положения:  
 – X7 в положение «31» - мощность обогрева 31 Вт, для изменения мощности на 21 Вт джампер X7 необходимо переставить в положение «21» (см. рис.2 и 3);  
 – для ТГБ-4Г ТВ Ех-24/12(24); ~24/12(~24) предприятием изготовителем джампер X8 установлен в положение «=» – напряжение питания 24В DC, для питания гермобокса переменным напряжением 24В необходимо переставить джампер X8 в положение «~» (см. рис.2).

### Состав изделия:

В состав изделия входят (см. рис.1):

- Гермобокс ТГБ-4Г ТВ Ех
- Гермоввод 20S16A2F-FC1RA – Ø кабеля 3,2÷8,1\* мм – 2 шт.
  - Держатель металлорукава (P3-ЦХ-12 или МРПИ-12 – Ø<sub>вн./Ø<sub>нар</sub></sub>=12/15мм)
- Модуль для видеокамеры
- Клемма заземления
- Шарнир
  - Болт фиксации шарнира
- Кронштейн
- Солнцезащитный козырёк

\* Гермовводы для кабелей другого диаметра устанавливаются по отдельной заявке.

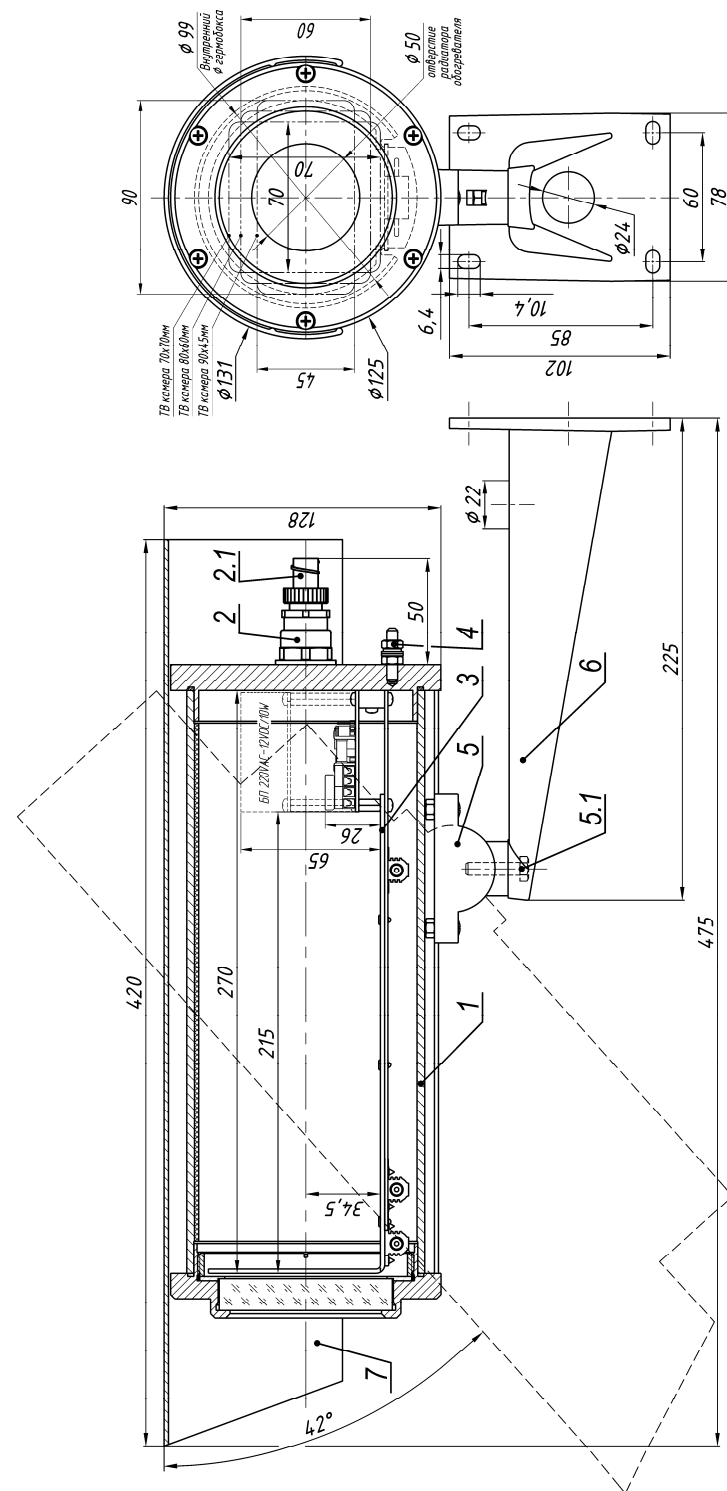


Рис.1 Состав и габаритно-установочные размеры ТГБ-4Г ТВ Ех