

ПРИЛОЖЕНИЕ Е

типовые схемы подключения устройства приемно-контрольного охранно-пожарного взрывозащищенного с видом взрывозащиты "Искробезопасная электрическая цепь "УПКОП135-1-2П"

1 УПКОП135-1-2П может быть подключено к шлейфу оповещения и к шлейфу сигнализации приемно-контрольного прибора. Совместно с УПКОП135-1-2П в цепь ШС и ШСО между ППКОП и БИВ могут быть дополнительно подключены охранные и (или) пожарные извещатели и оповещатели согласно схемам подключения на ППКОП. Данные извещатели и БИВ УПКОП135-1-2П должны располагаться вне взрывоопасной зоны.

Устройство рассчитано для работы в составе с приборами, имеющими выход от внутреннего источника питания постоянного тока напряжением (12 ± 3) В. Приборы, не имеющие выхода от источника питания для работы с устройством должны комплектоваться внешними источниками постоянного тока с выходной мощностью не менее 5 Вт, напряжением (12 ± 3) В.

Для подключения к приборам ППКОП БИВ УПКОП135-1-2П имеет релейные выходы (X1.5, X1.6, X1.7, X1.8) типа "сухой контакт", гальванически развязанные от искробезопасных цепей и цепей питания устройства. В дежурном режиме при контроле состояния искробезопасной цепи ШСО"i" перечисленные выше выходы устройства замкнуты между собой.

С выхода 4 (X1.6) формируется извещение "Пожар1/Тревога1" о срабатывании одного извещателя (при отклонении сопротивления ШСО"i" от состояния "норма" на величину 4,3 кОм). В режиме "норма" ШСО"i" данный выход замкнут с выходом 2 (X1.5 БИВ).

С выхода 2 (X1.5) формируется извещение "Пожар2/Тревога2" о срабатывании двух и более (до шести) извещателей. В режиме "норма" ШСО"i" данный выход замкнут с общим выходом 1,2,3 (X1.7 БИВ).

С выхода 3 (X1.8) формируется извещение "Авария/Тревога3" о неисправности (аварии) в ШСО"i" ("обрыв", "короткое замыкание") и отсутствии напряжения питания 12В устройства. В режиме "норма" ШСО"i" данный выход замкнут с общим выходом 1,2,3 (X1.7 БИВ). При отключении данного выхода автоматически выключаются выходы 2,4 (X1.5, X1.6).

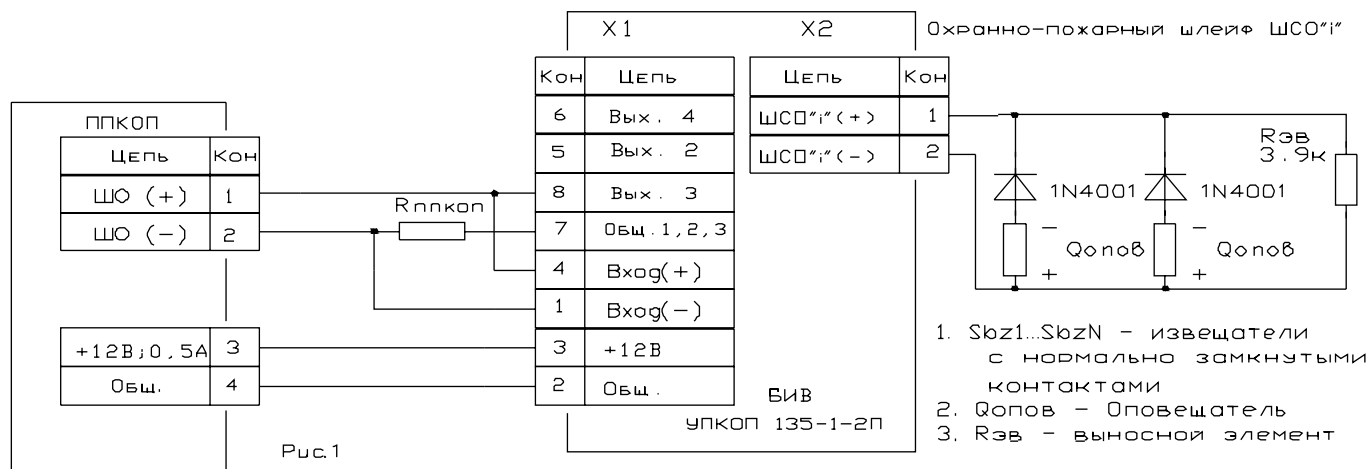
Извещение о несанкционированном вскрытии ("взломе") устройства формируется путем размыкания выхода 1,2,3 (X1.7). При закрытой верхней крышке устройства (замкнута цепь блокировки) цепь выхода 1,2,3 (X1.7) замкнута общим проводом ключей "Авария/Тревога3" и "Пожар2/Тревога2".

Тип $R_{\text{эвППКОП}}$ (резистор и (или) диод или выносной элемент индикации) должен соответствовать типу выносного элемента ШС либо ШО ППКОП. Резисторы R (диод либо диод плюс резистор) устанавливаются для обеспечения формирования раздельных извещений "Неисправность", "Пожар1", "Пожар2". (Номинал R (тип элемента) должен выбираться согласно паспорта ППКОП в соответствии со схемой подключения контактных извещателей в шлейф прибора).

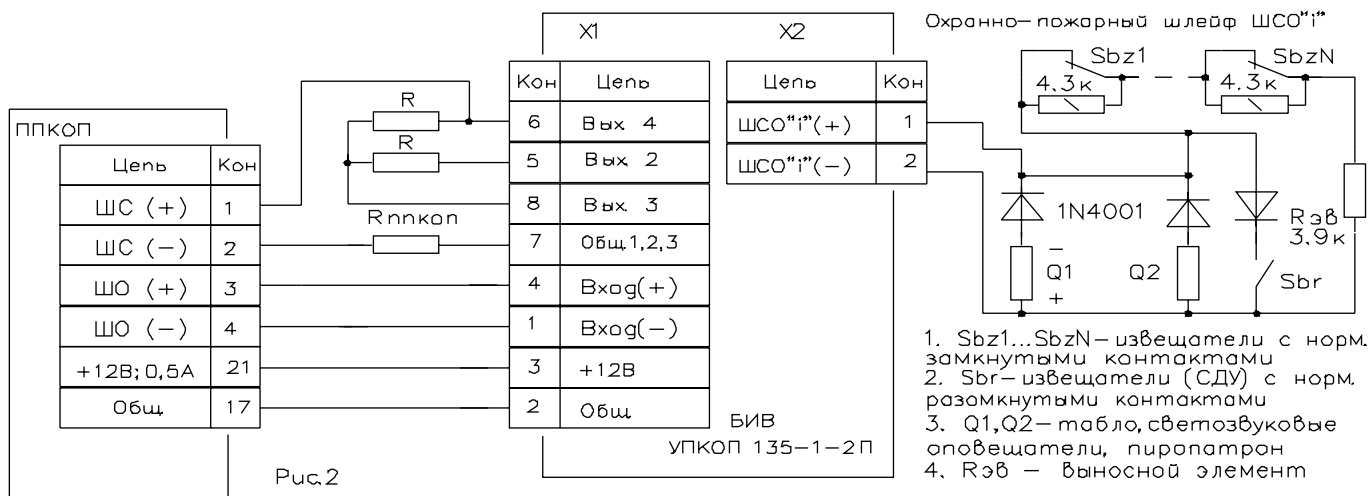
Для подключения и промежуточной коммутации цепей от ППКОП и ШСО"i" к УПКОП135-1-2П рекомендуется использовать малогабаритные клеммные соединительные коробки типа КС-2, КС-4 (ЗАО ПО "Спецавтоматика", г. Бийск).

ПРОДОЛЖЕНИЕ ПРИЛОЖЕНИЯ Е

2 Схема подключения к приборам приемно-контрольным охранным и охранно-пожарным (ППКОП), имеющим биполярный шлейф оповещения (пуска), приведена на рис. 1.



3 Схема подключения к приборам приемно-контрольным охранным и охранно-пожарным ППКОП, имеющим однополярные шлейфы оповещения (пуска) и сигнализации, приведена на рис. 2.



4 Схемы подключения группы электровоспламенителей (до десяти импульсных потребителей, например, десять электровоспламенителей типа ЭВП-01-1000 ТУ 7287-022-07513903-2002) к устройству приведены на рис. 3, рис.4.

Импульсные потребители подключаются к выходам X2 «ПУ» ЭВК устройства УПКОП135-1-2П. Для подключения внешних цепей ЭВК имеет клеммы:

- X1 для подключения ШСО"i" БИВ;
- X2 для подключения импульсных нагрузок (электровоспламенителей).

Совместно с ЭВК в искробезопасный шлейф сигнализации и управления ШСО"i" БИВ УПКОП135-1-2П могут быть подключены дополнительные элементы контроля, управления, оповещения, пуска и сигнализации согласно п.1.2, п.1.3. При подключении ШСО"i" БИВ следует соблюдать полярность линии.

ПРОДОЛЖЕНИЕ ПРИЛОЖЕНИЯ Е

Для формирования БИВ УПКОП135-1-2П в режиме контроль извещения «Норма» свободные (не задействованные) минусовые выходы ЭВК следует соединить с задействованными в работе минусовыми выходами, т.е. с выходами к которым подключены электровоспламенители. Например, если к X2.1 и X2.2 не подключена нагрузка, то X2.1 следует соединить к любому из минусовых выходов X2.3, X2.5 и т.д.

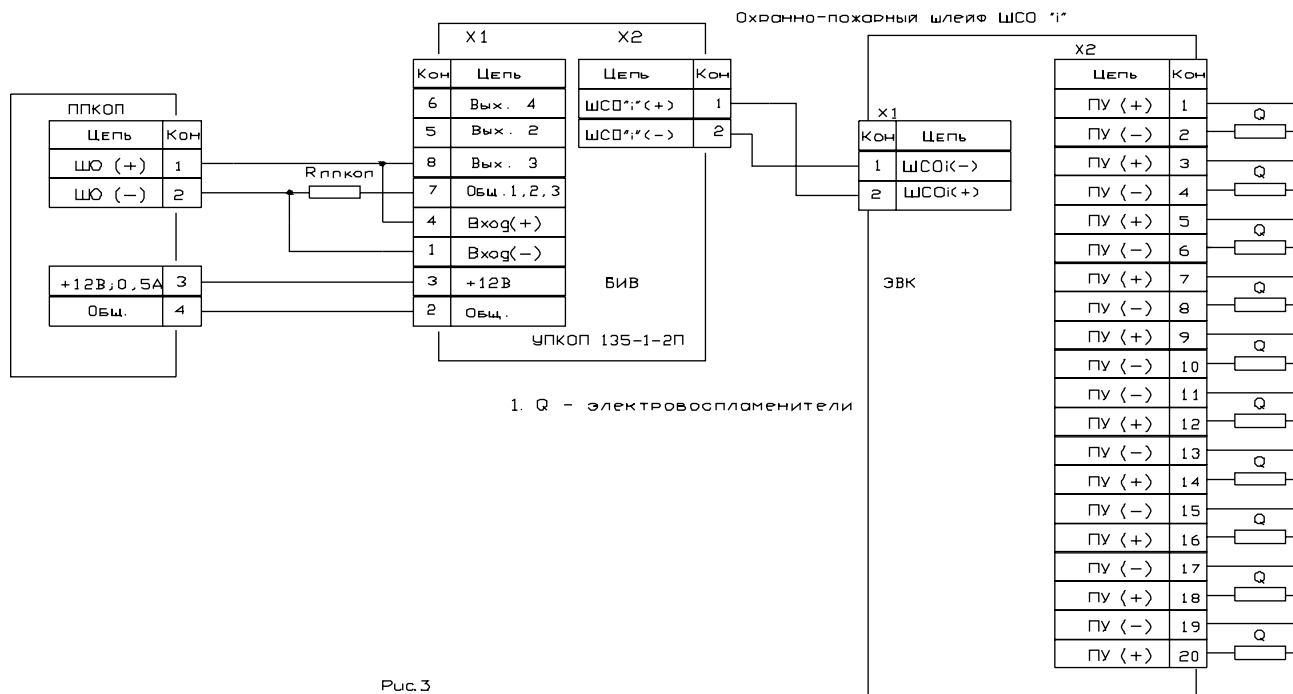


Рис.3

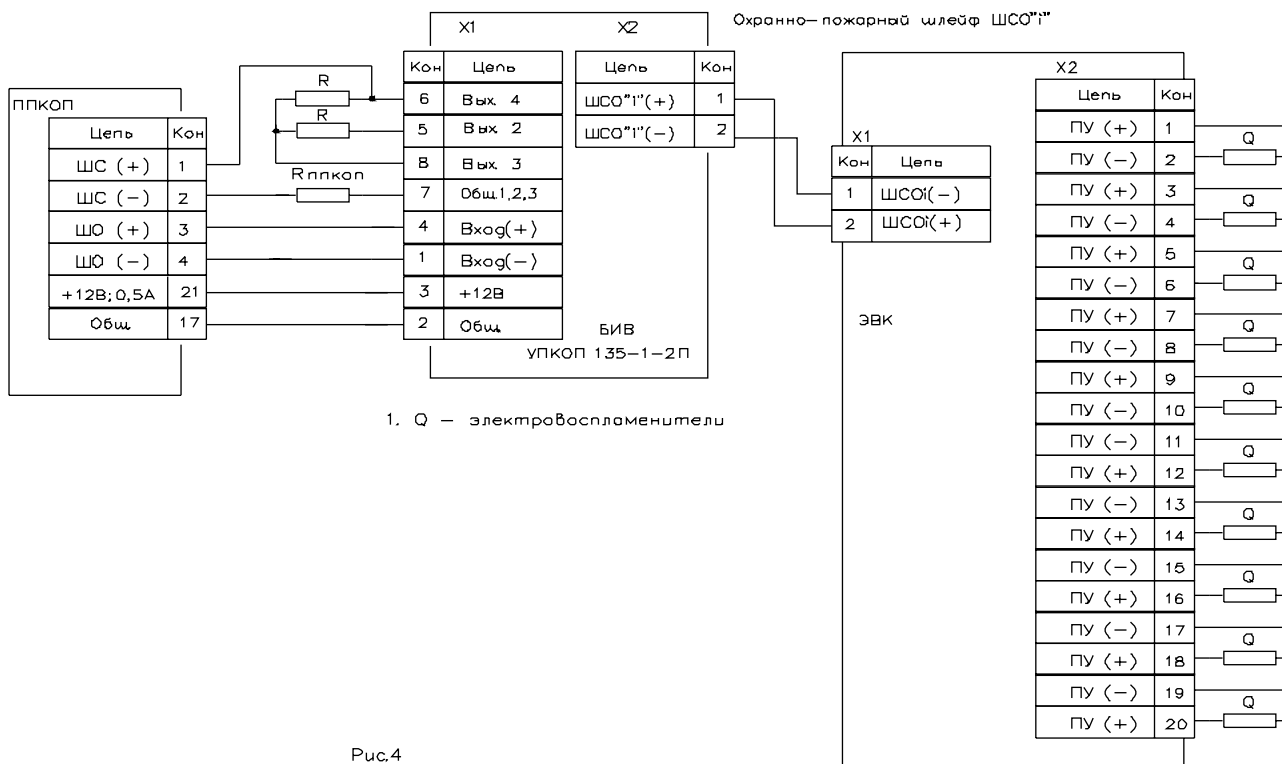


Рис.4