

OSNOVO

cable transmission

РУКОВОДСТВО ПО ЭКСПЛУАТАЦИИ

Распределитель HDMI и ИК-сигнала по кабелю «витой пары»

D-Hi108BT/1



Прежде чем приступить к эксплуатации изделия внимательно прочтите настоящее руководство

Составил: Елагин С.А.

www.osnovo.ru

Назначение

Распределитель D-Hi108BT/1 предназначен для передачи HDMI и ИК сигнала от одного источника на 8 HDMI-дисплеев по кабелю «витой пары» на расстояние до 100м.

Устройство поддерживает разрешение 1080p/60Гц/48бит и 4Kx2K с поддержкой 3D, звук 2/5.1/7.1CH-PCM/DTS Master/DOLBY true HD. Позволяет управлять источником HDMI при помощи ИК-пульта удаленно от любого из HDMI-дисплеев.

Распределитель D-Hi108BT/1 отличается простотой настройки и неприхотливостью в процессе эксплуатации.

Данное устройство рекомендуется использовать, если стоит задача трансляции HDMI на удаленные (до 100м) HDMI-дисплеи (до 8 шт.) без потери качества изображения и звука.

Комплектация

1. HDMI-распределитель D-Hi108BT/1 – 1шт.
2. Приемники HDMI по кабелю «витой пары» – 8 шт.
3. Блок питания для D-Hi108BT/1 (DC 12V 3A) – 1шт.
4. Блок питания для приемников HDMI (DC 5V) – 8шт
5. ИК-излучатели – 8шт.
6. ИК-приемники – 8шт.
7. Инструкция по эксплуатации –1шт.
8. Упаковка – 1шт.

Особенности оборудования

- Количество подключаемых источников HDMI – 1, количество подключаемых дисплеев HDMI – 8;
- Расстояние передачи HDMI – до 100м;
- Максимальное разрешение 1080p/60Гц/48бит, 4Kx2K/30Гц с поддержкой 3D;
- Звук 2/5.1/7.1CH-PCM/DTS Master/DOLBY true HD;
- Поддержка HDMI 1.4, HDCP;
- Управление источником HDMI с помощью пульта удаленно от каждого из HDMI-дисплеев;
- Поддержка горячего подключения «Plug and Play»;
- Может использоваться для передачи HDMI-сигнала с видеорегистратора, компьютера, проигрывателя и тд.

Внешний вид



Рис.1 HDMI-распределитель D-Hi108BT/1 в комплекте с приемниками по кабелю «витой пары», внешний вид



Рис.2 HDMI-распределитель D-Hi108BT/1, вид спереди/сзади



Рис. 3 Приемник HDMI по кабелю «витой пары», вид спереди/сзади/сбоку

Разъемы и индикаторы

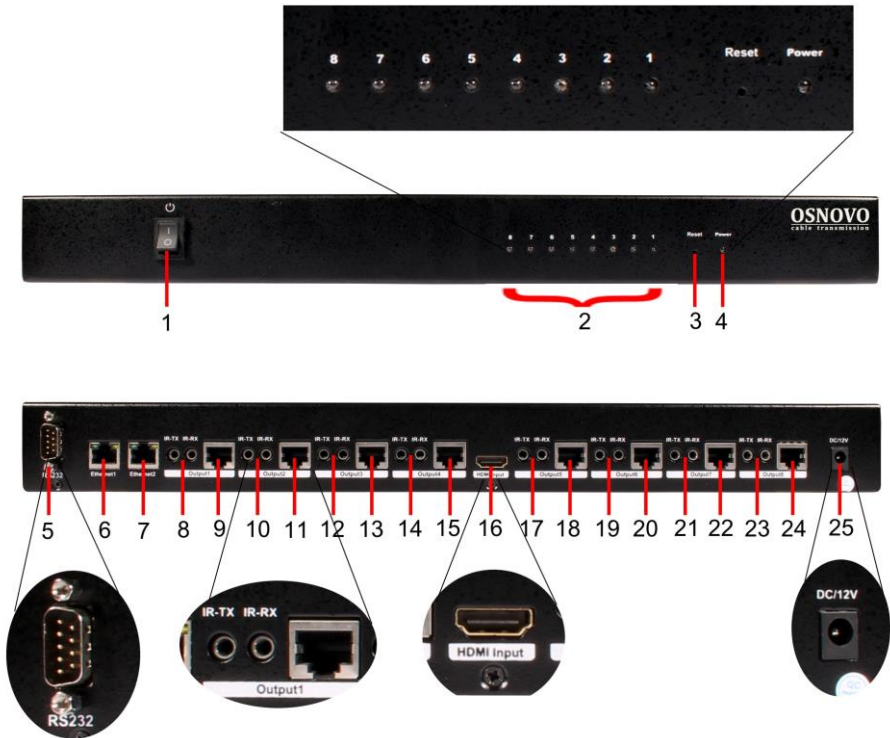



Рис. 4 HDMI-распределитель D-Ni108BT/1, разъемы, кнопки и индикаторы.

Таб.1 Назначение разъемов, кнопок и LED – индикаторов HDMI-распределителя D-Ni108BT/1

| № п/п | Обозначение | Назначение |
|-------|---|---|
| 1 |  | Кнопка вкл/выкл устройства |
| 2 | 8 7 6 5 4 3 2 1 | LED-индикаторы подключения HDMI-дисплеев с 1 по 8й |
| 3 | Reset | Микрокнопка сброса настроек устройства |
| 4 | Power | LED-индикатор наличия питания на устройстве |
| 5 | RS232 | Разъем DB9, для подключения RS232 интерфейса, <u>не активен в данной модели</u> |

| | | |
|--|-----------------|--|
| 6 | Ethernet 1 | Разъем RJ-45 для подключения сети или Интернет, <u>не активен в данной модели</u> |
| 7 | Ethernet 2 | Разъем RJ-45 для подключения сети или Интернет, <u>не активен в данной модели</u> |
| 8, 10, 12, 14, 17, 19, 21, 23 | IR TX IR RX | Разъемы TRS 3.5мм для подключения Излучателей и приемников ИК-сигнала для подключенных HDMI-дисплеев с 1 по 8й |
| 9, 11, 13, 15, 18, 20, 22, 24 | OUTPUT 1 - 8 | Разъемы RJ-45 для подключения приемников HDMI по кабелю «витой пары» |
| 16 | HDMI INPUT | HDMI-A разъем для подключения к устройству источника HDMI |
| 20 | DC /12V | Розетка 2,1x5мм для подключения блока питания |

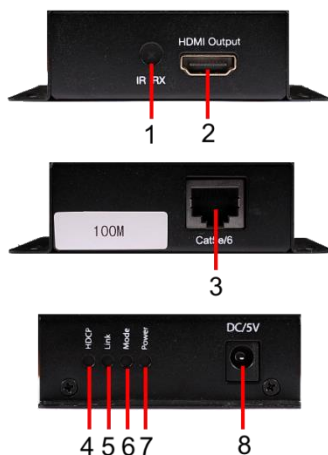


Рис. 5 Приемник HDMI по кабелю «витой пары», разъемы, кнопки и индикаторы

Таб. 2 Назначение разъемов, кнопок и LED – индикаторов HDMI-приемника по кабелю «витой пары»

| № п/п | Обозначение | Назначение |
|-------|-------------|---------------------|
| 1 | IR-RX | Приемник ИК-сигнала |

| | | |
|---|-------------|--|
| 2 | HDMI Output | Разъем HDMI-A для подключения HDMI дисплея |
| 3 | Cat 5e/6 | Разъем RJ-45 для подключения кабеля «витой пары» |
| 4 | HDCP | LED – индикатор HDCP защиты в потоке HDMI |
| 5 | LINK | LED – индикатор наличия соединения |
| 6 | MODE | LED – индикатор, мигает когда устройство активно |
| 7 | POWER | LED – индикатор наличия питания |
| 8 | DC/5V | Разъем 2,1х5мм для подключения БП приемника |

Схема подключения

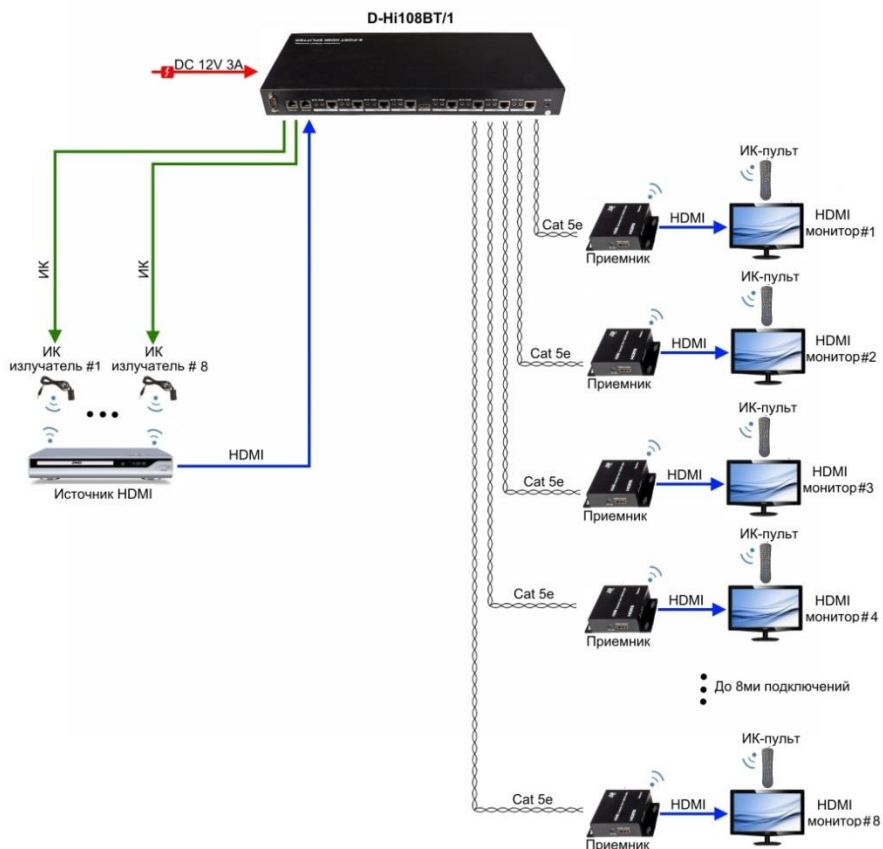


Рис.6 Типовая схема подключения HDMI-распределителя D-Hi108BT/1

Порядок подключения устройства

1. Подключите источник HDMI-сигнала к HDMI-распределителю D-Hi108BT/1, используя HDMI-кабель (не входит в комплект поставки).
2. Подключите ИК-излучатели к разъемам IR-TX и направьте их на управляемый по ИК источник HDMI (проигрыватель, регистратор и тд.)
3. Подключите приемники HDMI-сигнала кабелем «витой пары» к HDMI-распределителю D-Hi108BT/1
4. Подключите HDMI-дисплеи к приемникам HDMI-сигнала, используя HDMI-кабель (не входит в комплект поставки).
5. Подключите блоки питания к приемникам HDMI-сигнала.
6. Подключите блок питания к HDMI-распределителю D-Hi108BT/1.

Внимание!

- ✓ Питание на устройства подавайте только после подключения приемников HDMI-сигнала по «витой паре» и всех остальных кабелей.
- ✓ Не используйте устройство вне помещений.

Технические характеристики*

| Модель | D-Hi108BT/1 |
|---|--|
| Тип устройства | HDMI-распределитель |
| Количество подключаемых источников HDMI | 1 |
| Количество дисплеев HDMI | до 8 |
| Разъемы | <u>Входы:</u> HDMI(A)x1 TRS3,5мм(ИК)x8 Роз.2,1x5мм(DC12V) Роз.DB9(RS232) ** <u>Выходы:</u> RJ45x8 RJ45(Ethernet)x2*** TRS3,5мм(ИК)x8 |
| Максимальное расстояние передачи HDMI | 100м |
| Разрешение | 4K x 2K/30Гц и 1080p/60Гц, 48бит поддержка 3D |
| Стандарты HDMI и HDCP | HDMI 1.1/1.2/1.3/1.4, HDCP |
| Стандарты Аудио | 2/5.1/7.1CH-PCM/ DTS Master/DOLBY true HD |
| Рекомендуемый кабель | UTP Cat 5E/6 |

| | |
|-------------------------|--|
| Питание | БП DC12V,3A–распределитель HDMI БП DC 5V–приемники HDMI |
| Потребляемая мощность | 20 Вт |
| Материал корпуса / Цвет | Металл / Чёрный |
| Рабочая температура | -5...+35 °С |
| Влажность | До 90%, без конденсата |
| Размеры (ШхВхД), мм | 427x184x44.5 |
| Вес (кг) | 2.4 |

* Производитель имеет право изменять технические характеристики изделия и комплектацию без предварительного уведомления.

** Опция управления через RS232 не активна в данной модели.

*** Опция Ethernet не активна в данной модели.