



**ОПОВЕЩАТЕЛЬ ОХРАННО-ПОЖАРНЫЙ РЕЧЕВОЙ  
«СОНАТА-УП»  
ПАСПОРТ**

ОКП 437243

ТУ 4372-008-56433581-2004

C-RU.ПБ16.В.00264

**1. Общие сведения**

1.1. Настоящее руководство распространяется на оповещатель охранно-пожарный речевой «СОНАТА-УП» (далее по тексту – оповещатель), представляющий собой усилитель звуковой частоты со встроенным громкоговорителем, предназначенный для усиления голосового и звукового сигнала оповещения о пожарной тревоге, снятого с линейного выхода прибора управления речевым оповещением «СОНАТА-ПУ».

**2. Технические характеристики**

|   |            |
|---|------------|
| Напряжение питания, В   | 12         |
| Номинальная выходная мощность, Вт   | 3          |
| Потребляемый ток в рабочем режиме, А, не более                            | 0,25       |
| Уровень звукового давления на расстоянии $1 \pm 0,05$ м, дБ               | 96         |
| Частотный диапазон оповещателя, не уже, Гц                                | 200 – 5000 |
| Диапазон рабочих температур, °С   | -10... +50 |
| Масса оповещателя, не более, кг   | 0,5        |
| Габаритные размеры оповещателя, не более, мм                              | 218x135x64 |
| Степень защиты оболочки (код IP)  | 41         |
| Степень пожарной безопасности изделия соответствует ГОСТ Р МЭК 60065-2002 |            |

**3. Комплектность**

- Оповещатель охранно-пожарный речевой «СОНАТА-УП», шт. 1
- Паспорт, шт. 1
- Упаковка, шт. 1

**4. Установка и включение оповещателя**

4.1. При эксплуатации оповещателя необходимо соблюдать правила техники безопасности, изложенные в инструкции «Правила технической эксплуатации электроустановок потребителей» и «Правила техники безопасности при эксплуатации электроустановок потребителей».

4.2. Подключение оповещателя к электрическим цепям систем сигнализации необходимо производить при отсутствии в них напряжения.

4.3. Убедиться в отсутствии повреждений корпуса и проводов, проверить работоспособность.

4.4. Оповещатель следует устанавливать в местах, недоступных для лиц, не связанных с обслуживанием/эксплуатацией СОУЭ объекта.

4.5. Для подключения оповещателя необходимо снять декоративную решетку с лицевой части оповещателя, произвести подключение к цепи питания и системе оповещения в соответствии с проектной схемой включения, после чего установить решетку на место. Схема внешних соединений оповещателя и его подключения к прибору управления «СОНАТА-ПУ» приведена на рис. 1.

4.7. При подключении как питающих, так и звуковых линий необходимо соблюдать полярность!

**5. Правила хранения и утилизация**

5.1. Оповещатель следует хранить в отопляемых и вентилируемых помещениях при температуре от +5 до +40 °С и относительной влажности до 80% в упаковке поставщика.

5.2. Особых мер по утилизации не требует.

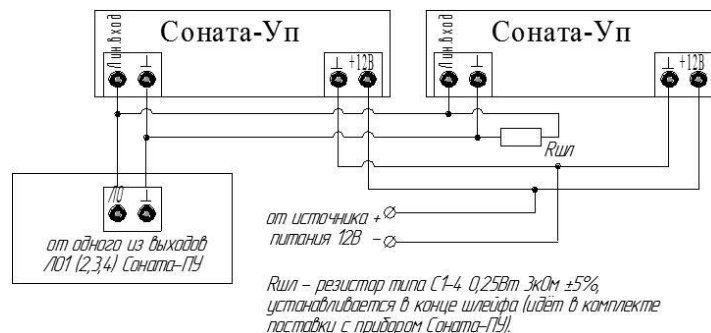
**6. Гарантии изготовителя.**

6.1. Предприятие-изготовитель гарантирует нормальную работу оповещателя в течение 18 мес. со дня изготовления при соблюдении потребителем условий эксплуатации и правил хранения, изложенного в настоящем руководстве.

6.2. В случае выхода из строя изделия в период гарантийного срока обращаться в сервисный центр ГК «Арсенал-Безопасности».

6.3. Предприятие-изготовитель оставляет за собой право внесения конструктивных изменений, не ухудшающих потребительских свойств, которые могут быть не отражены в данном руководстве.

Рисунок – 1 Схема внешних соединений оповещателя «СОНАТА-УП»



**По вопросам приобретения и сервисного обслуживания обращаться:**

644006, Омск, 16-й Военный городок, 417, (3812) 466-903, 466-904, 466-905  
115487, Москва, 2-ой Нагатинский проезд, д.2, стр.8, (499) 611-09-09, 611-56-01, 611-46-67  
625016, Россия, г. Тюмень, ул. 30 лет Победы, д. 60А, (3452) 333-055, 333-026, 334-964  
630049, Россия, г. Новосибирск, ул. Линейная, д. 28 оф. 305а, (383) 287-37-25, 305-52-01

[www.arsec.ru](http://www.arsec.ru)