

АРГУС СПЕКТР ИКАР-1

А ИО409-20 Б ИО409-20/1

ИЗВЕЩАТЕЛИ
ОХРАННЫЕ
ОБЪЕМНЫЕ
ОПТИКО-ЭЛЕКТРОННЫЕ



ПАМЯТКА ПО ПРИМЕНЕНИЮ

НАЗНАЧЕНИЕ И ПРИНЦИП РАБОТЫ ИЗДЕЛИЯ

Извещатели предназначены для установки на потолке. Извещение о тревоге формируется путем размыкания контактов реле. В извещателе применен:

- принцип регистрации изменения инфракрасного излучения. Для обеспечения помехозащищенности извещатель оборудован системой термокомпенсации.

Для удобства работы в извещателе предусмотрены:

- визуальный контроль работы с помощью светового индикатора;
- возможность отключения светового индикатора;
- дискретная регулировка дальности в за-

висимости от высоты установки; дискретная регулировка чувствительности.

КОНСТРУКЦИЯ ИЗВЕЩАТЕЛЯ

Извещатель выполнен в виде одного блока (Рис. 1) и состоит из:

- основания (1) с защелками (6);
- печатной платы с элементами (2);
- крышки (3) с пазами для защелпов (7);
- линзы Френеля (4);
- прижимного кольца (5);

На основании корпуса находятся крепежные отверстия для установки извещателя на потолок (Рис. 2).

ВЫБОР МЕСТА ДЛЯ УСТАНОВКИ ИЗВЕЩАТЕЛЯ

При установке извещателя следует учитывать следующие рекомендации:

- извещатель должен быть расположен на потолках, не подверженных постоянным вибрациям;
- не рекомендуется устанавливать извещатель в непосредственной близости от вентиляционных отверстий, окон и дверей, у которых создаются воздушные потоки, а также вблизи отопительных и нагревательных приборов, создающих тепловые помехи;
- нежелательно прямое попадание на линзу извещателя светового излучения от ламп накаливания, автомобильных фар, солнца.

Рис. 1

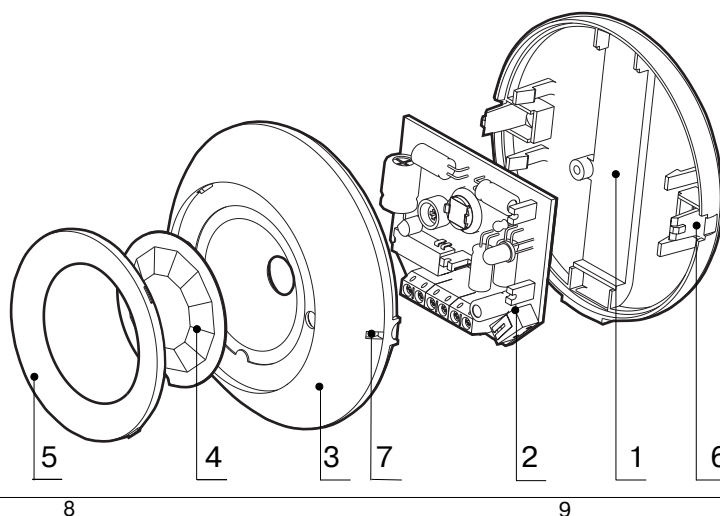
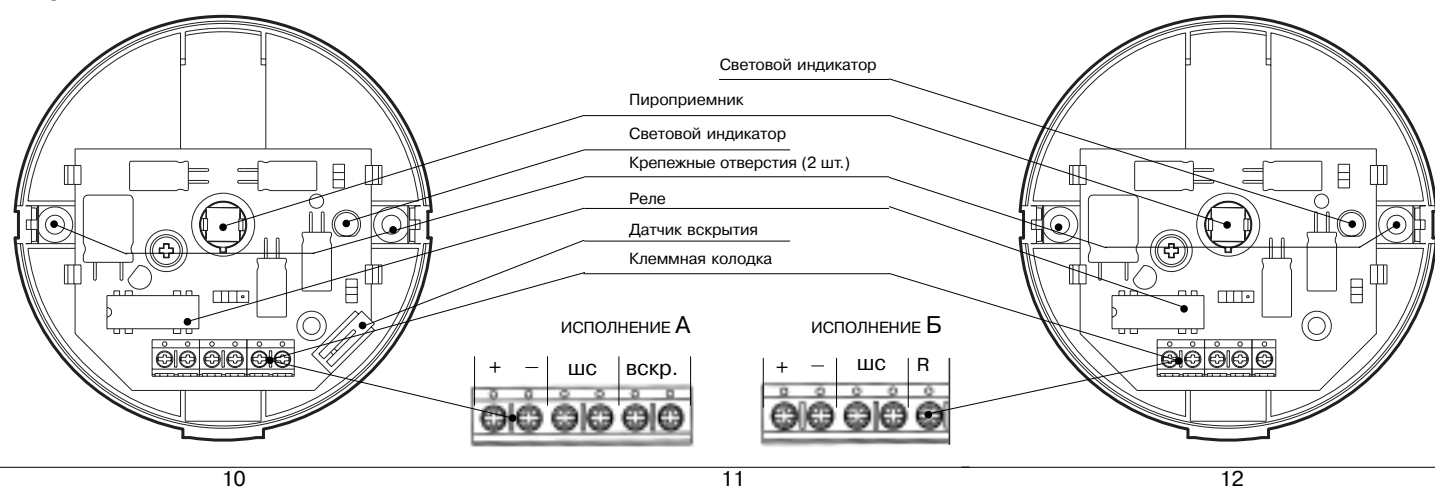


Рис. 2



УСТАНОВКА ИЗВЕЩАТЕЛЯ

- Снять крышку извещателя, вставив отвертку в паз (7) и надавив на зацеп (6) (рис. 3).
- Установить переключку «Н» в соответствии с высотой установки извещателя (рис. 4).
- Ввести провода от блока питания и шлейфа сигнализации, закрепить основание на потолке и установить крышку извещателя.

Рис. 3

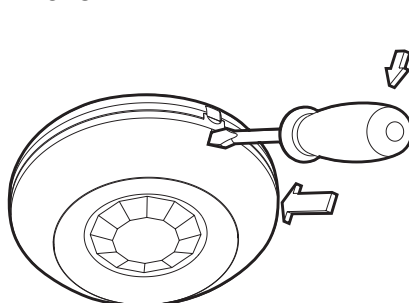


Рис. 4

переключка	установлена	снята
«И»	индикация	
	включена	выключена
«Н»	высота установки	
	2,0м-3,5 м	3,0м-5,0м
«Ч»	чувствительность	
	повышенная	нормальная

ПРОВЕРКА И НАСТРОЙКА ИЗВЕЩАТЕЛЯ

1. Удалить с участка помещения, подлежащего охране, посторонних лиц.
 2. Подать питание на извещатель.
 3. Через 60 с после включения блока питания определить границу зоны обнаружения по включению красного индикатора на время не менее 2с, двигаясь в двух направлениях параллельно стенам помещения со скоростью от 0,5 до 1 м/с. Чувствительная зона приведена на рис. 5.
- Если время выдачи тревожного извещения менее 2с, рекомендуется увеличить чувствительность извещателя, для чего установить переключку на контакты «Ч».
4. Выйти из зоны обнаружения и убедиться, что световой индикатор выключен.

16

Если индикатор не выключается или «произвольно» включается, то определить источники помех и принять меры к их устранению. Если это невозможно, то следует изменить ориентацию извещателя поворотом на 10 - 15 градусов или изменить место его установки.

5. Проконтролировать по телефону прохождение извещения о тревоге на ПЦН.

6. Для обеспечения скрытности режима работы извещателя, снять переключку с контактов «И».

17

ОСНОВНЫЕ ТЕХНИЧЕСКИЕ ХАРАКТЕРИСТИКИ

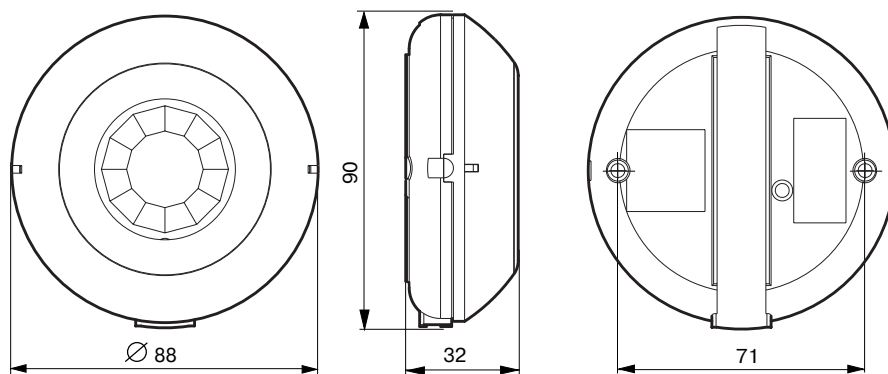
1. Диаметр зоны обнаружения при высоте подвеса 5м, не менее, м..... 10
2. Угол обзора зоны обнаружения, не менее, град/град..... 90 x 360
3. Диапазон обнаруживаемых скоростей перемещения человека, м/с..... от 0,3 до 3
4. Ток потребления не более, мА..... 16
5. Время технической готовности после включения не более, сек..... 60
6. Диапазон рабочих питающих напряжений, В от 10 до 16
7. Извещатель сохраняет работоспособность при температуре окружающего воздуха от -30 до + 50°С и относительной влажности до 90%, при температуре +25°С.

18

ЗА ПОДРОБНОЙ ИНФОРМАЦИЕЙ О НАСТРОЙКЕ, РАБОТЕ И НЕИСПРАВНОСТЯХ ПРИБОРА ОБРАЩАЙТЕСЬ К РУКОВОДСТВУ ПО ЭКСПЛУАТАЦИИ СПНК.425152.0011РЭ

19

ГАБАРИТНЫЕ И МОНТАЖНЫЕ РАЗМЕРЫ (ММ)



20

21

ВНИМАНИЕ!

НЕ ДОПУСТИМО КАСАНИЕ РУКАМИ ВХОДНОГО ОКНА ПИРОПРИЕМНИКА. ОПРЕДЕЛЕНИЕ ГРАНИЦЫ ЗОНЫ ОБНАРУЖЕНИЯ ПРОИЗВОДИТЬ ТОЛЬКО ПРИ ЗАКРЫТОЙ ЗАЩЕЛКЕ НА ПЕРЕДНЕЙ КРЫШКЕ ИЗВЕЩАТЕЛЯ.

Рис. 5

Схема зоны обнаружения в вертикальной плоскости

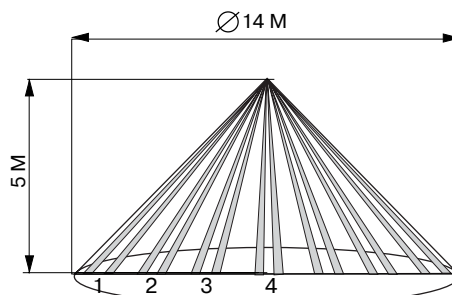
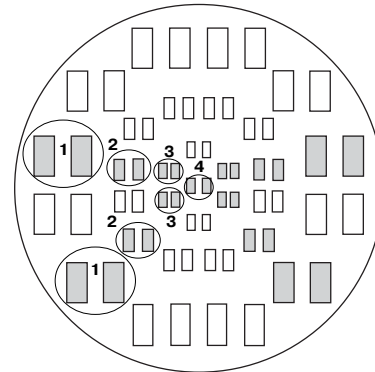


Схема зоны обнаружения в горизонтальной плоскости



**АРГУС
СПЕКТР**

С.- ПЕТЕРБУРГ, 197342, УЛ. СЕРДОБОЛЬСКАЯ, 65
ТЕЛ./ ФАКС (812) 103-7501, 103-7505
E- mail: mail@argus-spectr.ru
http: // www.argus-spectr.ru

Г. МОСКВА, М. КИСЕЛЬНЫЙ ПЕР., 1/9;
ТЕЛ./ФАКС (095) 928-8588
Г. ВОРОНЕЖ, ТЕЛ./ФАКС (0732) 51-2732;
Г. КАЗАНЬ; ТЕЛ.: (8432) 36-6274;
Г. НОВОСИБИРСК, ТЕЛ.: (3832) 43-9329
Г. УФА, ТЕЛ./ФАКС (3472) 74-4024, 24-5692
РЕСПУБЛИКА БЕЛАРУСЬ, Г. МИНСК,
ТЕЛ. (37517) 285-9359