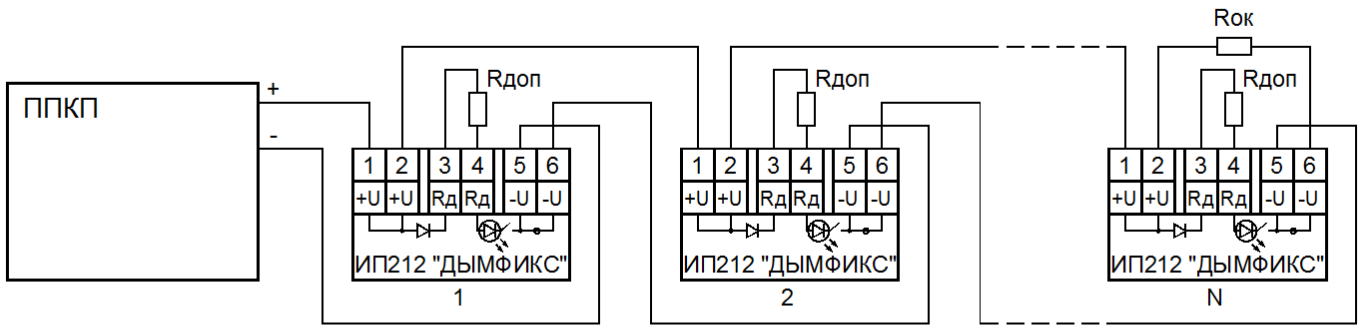


Схема подключения извещателей ИП212 "ДЫМФИКС"

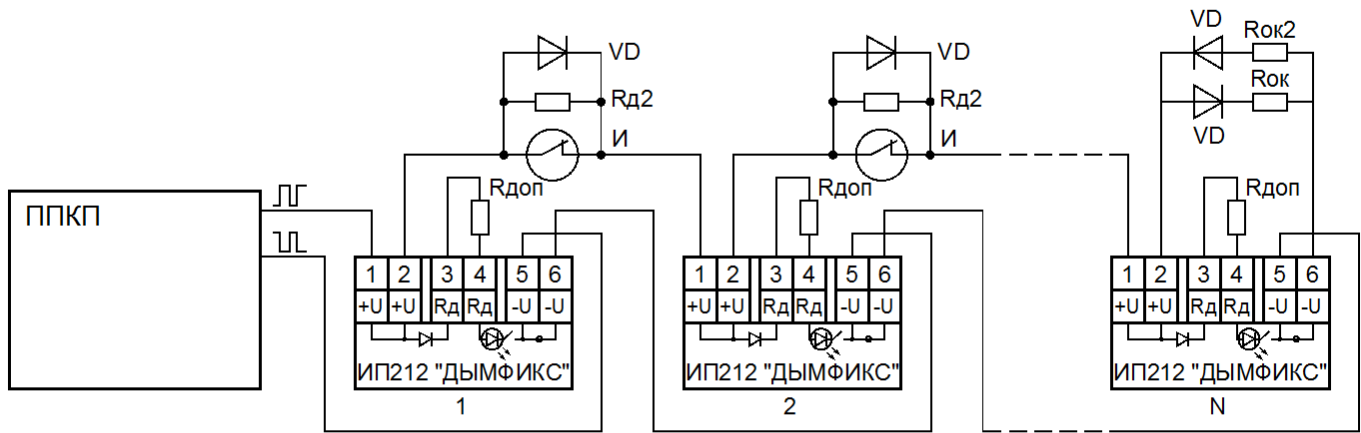
в однополярный шлейф сигнализации с контролем исправности извещателя



Тип прибора ППКП	Rдоп	N max	Rок для числа извещателей N
Серия "Яхонт-И" (тип ШС - АКТИВ)	2,0кОм ±5%	20	8,2кОм ±5% - для N= 2...7 10,0кОм ±5% - для N= 8...15 12,0кОм ±5% - для N=16...20
"Яхонт-4И" исп. 04 (тип ШС - АКТИВ)	3,0кОм ±5%	20	8,2кОм ±5% - для N= 2...9 10,0кОм ±5% - для N=10...20
"Сигнал-20П" тип ШС-1 (извещатели вне взрывоопасной зоны)	3,0кОм ±5%	25	4,7кОм ±5% - для N= 2...15 5,6кОм ±5% - для N=16...25

Схема подключения извещателей ИП212 "ДЫМФИКС"

в шлейф сигнализации со знакопеременным импульсным напряжением



"И" - Пассивные (непокопотребляющие) извещатели с нормально-замкнутыми контактами;

Rд2 - Дополнительный резистор для пассивных извещателей;

Rок2 - Оконечный резистор для пассивных извещателей;

Rок - Оконечный резистор для активных (покопотребляющих) извещателей;

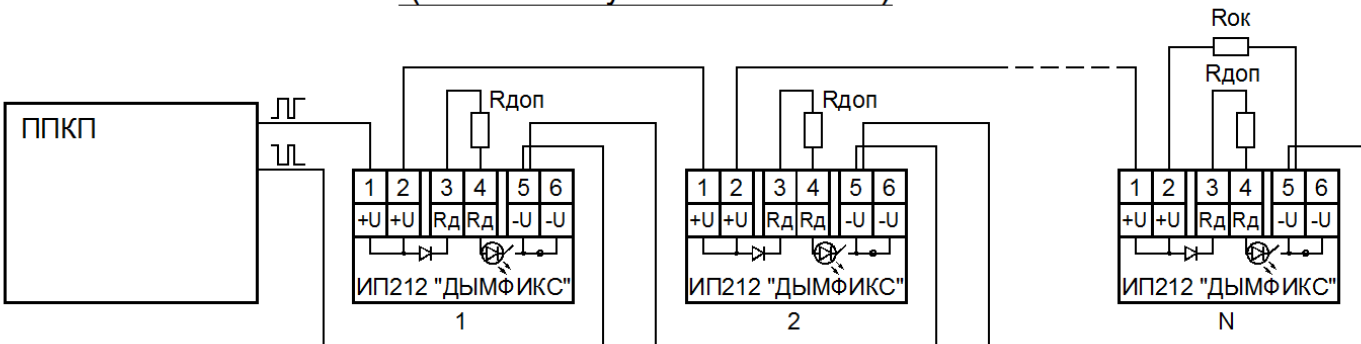
VD - Диоды типа КД521, 1N4148 и т.п.;

(номиналы резисторов и количество извещателей N выбираются исходя из типа прибора).

Схема подключения извещателей ИП212 "ДЫМФИКС"

без передачи прибору сигнала о неисправности извещателей

(только визуальный сигнал)



Тип прибора ППКП	Rдоп	N max	Rок для числа извещателей N
Серия "Яхонт-И" (тип ШС - АКТИВ)	2,0кОм ±5%	20	8,2кОм ±5% - для N= 2...7 10,0кОм ±5% - для N= 8...15 12,0кОм ±5% - для N=16...20
"Яхонт-4И" исп. 04 (тип ШС - АКТИВ)	3,0кОм ±5%	20	8,2кОм ±5% - для N= 2...9 10,0кОм ±5% - для N=10...20
"Сигнал-20П" тип ШС-1 (извещатели вне взрывоопасной зоны)	3,0кОм ±5%	25	4,7кОм ±5% - для N= 2...15 5,6кОм ±5% - для N=16...25