



ВЫПУСКАЕТСЯ ПО ЗАКАЗУ
ГУВО МВД РОССИИ



OC03

СЕРТИФИКАТ СООТВЕТСТВИЯ
№ РОСС RU.OC03.B01440

**ИЗВЕЩАТЕЛЬ ОХРАННЫЙ ОБЪЕМНЫЙ
ОПТИКО-ЭЛЕКТРОННЫЙ "ИКАР-2"**

Руководство по эксплуатации

СПНК.425152.002 РЭ

Содержание

1	Описание и работа изделия	3
1.1	Назначение изделия	3
1.2	Технические характеристики.....	3
1.3	Состав изделия	5
1.4	Устройство и работа	8
2	Подготовка изделия к использованию	9
2.1	Меры безопасности при подготовке изделия	9
2.2	Порядок установки изделия	9
2.3	Подготовка извещателя к работе.....	10
3	Использование изделия.....	12
3.1	Порядок работы.....	12
3.2	Возможные неисправности.....	12
4	Техническое обслуживание изделия	14
4.1	Общие указания	14
4.2	Меры безопасности.....	15
4.3	Проверка работоспособности изделия	15
5	Хранение	16
6	Транспортирование	16
	Приложение А.....	17
	Приложение Б	20
	Приложение В.....	21
	Приложение Г	23
	Приложение Д.....	24
	Приложение Ж.....	25
	Приложение И.....	25
	Приложение И.....	26

Настоящее руководство по эксплуатации распространяется на извещатели охранные объемные оптико-электронные ИО409-26/1 "Икар-2А", ИО409-26/2 "Икар-2Б" и ИО409-26/3 "Икар-2/1" (в дальнейшем - извещатель) и предназначается для ознакомления обслуживающего персонала с устройством извещателя, принципом его действия, техническими характеристиками, способами применения, монтажа, наладки, эксплуатации и обслуживания.

К эксплуатации извещателя допускаются лица, изучившие настоящее руководство и прошедшие инструктаж по технике безопасности.

1 Описание и работа изделия

1.1 Назначение изделия

1.1.1 Извещатель предназначен для использования в составе систем охранной сигнализации и установки в закрытых помещениях.

1.1.2 Извещатель предназначен для обнаружения проникновения нарушителя в охраняемое помещение (перемещения в охраняемой зоне) с последующим формированием извещения о тревоге размыканием цепи шлейфов сигнализации (ШС) приборов приемно-контрольных (ППК) или систем передачи извещений (СПИ) контактами исполнительного реле.

1.1.3 При снятии крышки корпуса извещатели "Икар-2А" и "Икар-2/1" формируют извещение о несанкционированном доступе, размыкая цепь ШС ППК или СПИ контактами микропереключателя.

1.1.4 Максимальный коммутируемый контактами исполнительного реле и микропереключателя ток – 30 мА при напряжении не более 72 В.

1.1.5 Извещатель "Икар-2/1" обеспечивает отсутствие ложных срабатываний при нахождении в помещении домашних животных весом до 10 кг (кошки и небольшие собаки) на уровне не менее 2 м от извещателя

1.2 Технические характеристики

1.2.1 Структура зоны обнаружения извещателя приведена в приложении А.

1.2.2 Максимальная рабочая дальность действия извещателя должно быть:

- 12 м;
- при установке поверхностной линзы – 10 м;
- при установке линейной линзы – 18 м.

1.2.3 Угол обзора зоны обнаружения в горизонтальной плоскости – не менее 90°.

Угол обзора зоны обнаружения в горизонтальной плоскости не менее 8° при установке поверхностной и линейной линз.

1.2.4 Максимальный размер зоны, контролируемой извещателем, составляет 12×15 м при высоте установки от 2,0 до 3,5 м.

1.2.5 Извещатель выдает извещение о тревоге длительностью не менее 2 с, при перемещении стандартной цели (человека) в пределах зоны обнаруже-

ния в диапазоне скоростей от 0,3 до 3 м/с на расстояние до 3 м, при постоянном расстоянии между извещателем и целью.

1.2.6 Извещатель обеспечивает возможность:

- регулировки чувствительности при помощи переключки Ч;
- отключения светодиодной индикации с помощью переключки И.

1.2.7 Время технической готовности извещателя к работе после включения электропитания не более 60 с.

1.2.8 Время восстановления извещателя в дежурный режим после выдачи извещения о тревоге - не более 10 с.

1.2.9 Ток потребления извещателя - не более 12 мА.

1.2.10 Извещатели "Икар-2А" и "Икар-2/1" выдают четыре вида, а "Икар-2Б" – три вида извещений (информативность равна соответственно четырем и трем):

- о технической готовности извещателя (режим "Включение") – включением светового индикатора, дублируемое разомкнутыми контактами реле;
- о нормальном состоянии (режим "Норма") - замыканием контактов реле, дублируемое выключением светового индикатора;
- о тревоге (режим "Тревога") - размыканием контактов реле, дублируемое включением светового индикатора;
- о несанкционированном доступе ("Икар-2А" и "Икар-2/1")- размыканием контактов микропереключателя.

1.2.11 Электропитание извещателя осуществляется от источника постоянного тока номинальным напряжением 12 В при амплитуде пульсаций не более 0,1 В.

1.2.12 Устойчивость извещателя обеспечивает отсутствие выдачи извещения о тревоге при:

а) перемещении мелких предметов диаметром 30 мм и длиной 150 мм (мелкие животные);

б) перепадах фоновой освещенности в поле зрения извещателя величиной 6500 лк,

создаваемых осветительными приборами;

в) конвективных воздушных потоках, создаваемых отопительными приборами мощностью до 1000 Вт, расположенными на расстоянии не менее 1 м от извещателя;

г) изменении температуры фона в пределах от 25 до 40 °С со скоростью 1 К/мин (1 °С/мин);

д) воздействиям по ГОСТ Р 50009-2000 в соответствии с нормами: УК2 (степень жесткости 3), УЭ1 (степень жесткости 3), УИ1 (степень жесткости 3);

е) перемещении домашних животных весом до 10 кг (кошки и небольшие собаки) в зоне обнаружения на уровне не менее 2 м от извещателя для извещателя "Икар-2/1".

1.2.13 Извещатель сохраняет работоспособность при:

а) изменении постоянного напряжения на клеммах питания в диапазоне от 10 до 16 В;

б) температуре окружающего воздуха от минус 30 до плюс 50 °С;

в) относительной влажности воздуха до 95 % при температуре 25 °С без конденсации влаги;

г) воздействию на него синусоидальной вибрации с ускорением 0,981 м/с² (0,1 g) в диапазоне частот от 10 до 55 Гц;

1.2.14 Извещатель в упаковке выдерживает при транспортировании:

а) транспортную тряску с ускорением 30 м/с² при частоте ударов от 10 до 120 в минуту или 15000 ударов;

б) температуру окружающего воздуха от минус 50 до плюс 50 °С;

в) относительную влажность воздуха (95±3) % при температуре 308 К (+35 °С).

1.2.15 Время готовности извещателя к работе после транспортирования в условиях, отличных от условий эксплуатации, - не менее 6 ч.

1.2.16 Габаритные размеры извещателя - не более 100x65x55 мм.

1.2.17 Масса извещателя - не более 0,1 кг.

1.2.18 Средняя наработка извещателя до отказа в режиме выдачи извещения о нормальном состоянии должна быть не менее 60000 ч.

1.3 Состав изделия

1.3.1 Состав извещателя соответствует указанным в таблицах 1.1 и 1.2.

Таблица 1.1

Обозначение	Наименование и обозначение	Количество в исполнении	
		-	01
СПНК.425152.002	Извещатель охранный объемный оптико-электронный ИО409-26/1 "Икар-2А"	1 шт.	
СПНК.425152.002-01	Извещатель охранный объемный оптико-электронный ИО409-26/2 "Икар-2Б"		1 шт.
СПНК.425912.001	Комплект "Зона линейная"	1 компл.*	1 компл.*
СПНК.425912.002	Комплект "Зона поверхностная"	1 компл.*	1 компл.*

Продолжение таблицы 1.1

Обозначение	Наименование и обозначение	Количество в исполнении	
		-	01
СПНК.733557.007 СПНК.754221.318	Комплект принадлежностей: кронштейн ограничитель зоны шуруп универсальный 3,5x35 шуруп универсальный 2,9x6,5 шуруп универсальный 3x20 джампер Памятка по применению	1 шт. 1 шт. 2 шт. 1 шт. 1 шт. 1 шт. 1 экз.	1 шт. 1 шт. 2 шт. 1 шт. 1 шт. 1 шт. 1 экз.
СПНК.425152.002 РЭ	Извещатель охранный объемный оптико-электронный "Икар-2". Руководство по эксплуатации	**	**
СПНК.425152.002 ПС	Извещатель охранный объемный оптико-электронный "Икар-2А". Паспорт	1 экз.	-
СПНК.425152.002-01 ПС	Извещатель охранный объемный оптико-электронный "Икар-2Б". Паспорт	-	1 экз.
* По отдельному заказу потребителя.			
** 1 экз. на отгрузочную партию.			

Обозначение	Наименование и обозначение	Количество
СПНК.425152.013	Извещатель охранный объемный опти- ко-электронный ИО409-26/3 "Икар-2/1" Комплект принадлежностей:	1 шт.
СПНК.733557.007	кронштейн шуруп универсальный 3,5×35 шуруп универсальный 2,9×6,5 шуруп универсальный 3×20 джампер	1 шт. 2 шт. 1 шт. 1 шт. 1 шт.
СПНК.754431.215	памятка по применению	1 экз.
СПНК.425152.002 РЭ	Извещатель охранный объемный опти- ко-электронный "Икар-2". Руководство по эксплуатации	1 экз. на отгрузоч- ную партию
СПНК.425152.013 ПС	Извещатель охранный объемный опти- ко-электронный "Икар-2/1". Паспорт	1 экз.

1.4 Устройство и работа

1.4.1 Извещатель конструктивно выполнен в виде одного блока (приложение Б) и состоит из основания 1, печатной платы 2 и крышки 3 с зацепом 7. Конструкция извещателя обеспечивает возможность крепления его непосредственно на стене или в углу помещения с помощью кронштейна 6. Основание крепится к кронштейну шурупом 8, а крышка фиксируется относительно основания шурупом 9.

1.4.2 На печатной плате размещены: пироприемник, соединительная колодка, светодиодный индикатор, переключки для изменения чувствительности и отключения индикатора ("Ч", "И"). На печатной плате имеется лимб с рисками, указывающими положение платы, при котором обеспечивается дальность действия извещателя равная 12 м, в зависимости от выбранной высоты установки извещателя.

1.4.3 На передней крышке корпуса закреплена линза Френеля со светофильтром 4 и окно антисаботажной зоны 5. Вкладыш на крышке и отражатель на плате обеспечивают защиту от попадания мелких насекомых на пироприемник.

1.4.4 Принцип действия извещателя.

Чувствительный элемент извещателя представляет собой двухплощадный пироприемник. Тепловое излучение фокусируется на площадке пироприемника линзой Френеля и отражателем антисаботажной зоны. Пироприемник преобразует тепловое излучение из зоны обнаружения в электрический сигнал. Электрический сигнал с пироприемника поступает на усилитель и далее на схему обработки.

Схема обработки в соответствии с заданным алгоритмом работы производит контроль электрического сигнала и формирование извещения путем замыкания контактов сигнального реле и включением светодиодного индикатора.

1.4.5 Извещатель функционирует следующим образом.

В течение времени не более 30 с после подачи напряжения питания контакты сигнального реле разомкнуты, красный индикатор включен. По завершении режима "Включение" контакты реле замыкаются, красный индикатор выключается и извещатель переходит в режим "Норма".

При отсутствии теплового излучения, характерного для движения человека в охраняемой зоне, контакты реле замкнуты, индикатор выключен.

При движении человека в охраняемой зоне, извещатель формирует извещение о тревоге размыканием контактов реле и включением красного индикатора на время более 2 с. После этого при отсутствии движения в зоне обнаружения извещатель переходит в нормальное состояние - контакты реле замыкаются, красный индикатор выключается.

При вскрытии извещателя извещателей "Икар-2А", "Икар-2/1" размыкаются контакты микропереключателя.

1.4.6 В извещателе предусмотрена возможность изменения чувствительности. Установка джампера из комплекта поставки на контакты переключки Ч позволяет повысить чувствительность.

1.4.7 В извещателе предусмотрено отключение световой индикации при удалении переключки И. Переключку рекомендуется оставить на одном из контактов штыревой линейки для последующего ее использования.

2 Подготовка изделия к использованию

2.1 Меры безопасности при подготовке изделия

2.1.1 При монтаже извещателя следует пользоваться следующей документацией:

а) "Руководящий документ. Системы и комплексы охранной, пожарной и охранно-пожарной сигнализации. Правила производства и приемки работ" РД 78.145-93.

б) "Пособие к руководящему документу РД 78.145-93".

2.2 Порядок установки изделия

2.2.1 Установку извещателя и монтаж проводов шлейфов сигнализации на объекте производить в соответствии с "Типовыми проектными решениями по внутри объектовым системам охранной сигнализации" ВПСН-29-75 и "Руководящим документом. Системы и комплексы охранной, пожарной и охранно-пожарной сигнализации. Правила производства и приемки работ" РД 78.145-93.

2.2.2 Извещатель следует устанавливать на стенах, не подверженных постоянным вибрациям.

2.2.3 Извещатель подключается к источнику постоянного тока "МБП-12" или аналогичному по техническим характеристикам. Если источник не содержит встроенного резервного питания, то, кроме сети переменного тока, он должен быть соединен с источником резервного питания постоянного тока напряжением, указанным в руководстве по эксплуатации источника.

2.2.4 Для охраны объектов, площадь которых превышает площадь зоны обнаружения одного извещателя, необходимо использовать два и более извещателей и в сочетании с извещателями других типов.

Примеры установки извещателя на объекте приведены в приложении Ж.

2.2.5 В помещении в период охраны должны быть выключены вентиляционные установки, плотно закрыты окна, двери, форточки, должны отсутствовать животные и птицы.

2.2.6 Извещатель не рекомендуется использовать на объектах, где отсутствует резервный источник питания постоянного тока, а напряжение сети переменного тока 220 В подвержено прерываниям.

2.2.7 При выборе места установки извещателя на охраняемом объекте необходимо учесть следующие требования:

а) не рекомендуется устанавливать извещатель в непосредственной близости от вентиляционных отверстий, окон и дверей, у которых создаются воз-

душные потоки, а также радиаторов центрального отопления, других отопительных приборов и источников тепловых помех;

б) нежелательно прямое попадание на входное окно извещателя светового излучения от ламп накаливания, автомобильных фар, солнца.

2.2.8 При выборе места установки необходимо учесть, что рекомендуемая высота установки извещателя – от 2,0 до 3,5 м.

2.2.9 Для монтажа извещателя необходимо подвести к месту установки извещателя линию питающего напряжения от блока питания и линию сигнализации проводами марки ТРП с диаметром сечения жилы не менее 0,4 мм или аналогичными им.

2.3 Подготовка извещателя к работе

2.3.1 Извещатель устанавливается в следующей последовательности (приложения Б, В):

- снять крышку извещателя, вставив отвертку в паз основания (рисунок В.1) и надавить на зацеп 7 (рисунок Б.1);

- ввести провода от блока питания и шлейфа сигнализации через кронштейн, предварительно надломив верхний или нижний паз на кронштейне, закрепить кронштейн шурупами на стене (рисунок В.2);

- ввести провода через паз основания и закрепить основание шурупом (8) (рисунок Б.1) на кронштейне под выбранным углом в горизонтальной плоскости (рисунок В.3);

- подключить к клеммам "-" и "+" соединительной колодки извещателя провода от источника питания, соблюдая полярность (рисунок Б.2);

- подключить провода шлейфа сигнализации к клеммам ШС (рисунок Б.2);

- при использовании защиты от несанкционированного вскрытия извещателя "Икар-2А" вне периода охраны, подключить отдельный шлейф сигнализации к клеммам ВСКР (рисунок Б.2);

- установить переключки извещателя в соответствии с конкретными условиями применения;

- ослабить шуруп, фиксирующий плату, установить плату в соответствии с выбранной высотой установки извещателя и закрепить ее шурупом;

- установить на место крышку извещателя (рисунок В.4).

2.3.2 Проверка установки извещателя.

Снять крышку корпуса извещателя.

При подключенном шлейфе сигнализации защиты от несанкционированного вскрытия проконтролировать по телефону прохождение извещения о несанкционированном вскрытии на ПЦН после снятия крышки.

Проверить правильность монтажа извещателя. Закрывать двери, форточки, фрамуги. Подать на извещатель напряжение питания. При этом должен включиться светодиодный индикатор извещателя, выдавая извещение "Включение" на период времени технической готовности. Выключение индикатора свиде-

тельствует о переходе извещателя в нормальное состояние. Проконтролировать регистрацию ПКП или СПИ извещения о нормальном состоянии.

2.3.3 Контроль правильности установки извещателя на объекте.

Для контроля с помощью переключки "Ч" установить требуемую чувствительность, высокую или нормальную.

Установить крышку корпуса извещателя. Выйти из зоны обнаружения и убедиться через минуту после включения блока питания, что световой индикатор извещателя выключен. Самопроизвольное включение индикатора указывает на наличие помех. В этом случае необходимо принять меры к их устранению.

Двигаясь перпендикулярно чувствительным зонам со скоростью 0,5–1 м/с, определить границу зоны обнаружения по включению индикатора. Двигаясь со скоростями 0,3 и 3 м/с от границы зоны, проверить чувствительность извещателя по включениям индикатора.

Если время выдачи тревожного извещения при движении со скоростью 3 м/с менее 2 с, рекомендуется увеличить чувствительность извещателя, установив переключку Ч.

При необходимости изменить ориентацию зоны обнаружения повернуть извещатель с помощью кронштейна в горизонтальной плоскости. После чего снова определить положение границы зоны обнаружения и чувствительность.

При необходимости исключения отдельных чувствительных зон (например, крайних при креплении в углу или направленных на окно при креплении оконном торце) заклеить соответствующие зоны линзы Френеля по методике, изложенной в приложении И.

Проконтролировать по телефону прохождение извещения о тревоге на ПЦН.

2.3.4 Если требуется использование извещателя без световой индикации, удалить переключку "И".

2.3.5 Закрепить крышку на основании шурупом 9 (рисунки Б.1 и В.4).

2.3.6 Провести проверку устойчивости работы извещателя в течение 1-2 дежурных периодов (1-2 суток). Если извещатель работает устойчиво, то на этом подготовку его к работе можно считать законченной.

3 Использование изделия

3.1 Порядок работы

3.1.1 Производить ежедневную сдачу объекта под охрану в следующей последовательности:

а) перед выходом из помещения закрыть двери, форточки, отключить вентиляторы;

б) включить извещатель, ПКП или СПИ и через 60 с проконтролировать переход извещателя в нормальное состояние. Проверить работоспособность извещателя, двигаясь через зону обнаружения, определить по световому индикатору работоспособность извещателя;

в) выйти из зоны обнаружения извещателя и сдать помещение (помещения) под охрану на ПЦН в установленном порядке. Покинуть помещение.

3.2 Возможные неисправности

3.2.1 Перечень простейших, наиболее часто встречающихся или возможных неисправностей приведен в таблице 3.1.

Таблица 3.1

Наименование неисправности, внешнее проявление и дополнительные признаки	Вероятная причина	Способ устранения
1 При включении извещателя объект (рубеж) не берется под охрану	1 Неисправен ШС 2 Неисправен извещатель 3 Неисправен источник питания	Найти обрыв или короткое замыкание в ШС и устранить неисправность Заменить извещатель Заменить источник питания

Продолжение таблицы 3.1

Наименование неисправности, внешнее проявление и дополнительные признаки	Вероятная причина	Способ устранения
<p>2 При перемещении в зоне обнаружения извещателя не происходит включение индикатора</p> <p>3 При снятии крышки корпуса извещателя не происходит замыкание контактов микропереключателя</p>	<p>4 Не соблюдена полярность подключения</p> <p>Неисправен извещатель, индикатор или переключатель</p> <p>Неисправен микропереключатель</p>	<p>Подключить извещатель с соблюдением полярности</p> <p>Заменить извещатель</p> <p>Заменить извещатель</p>

Примечание – Обнаружение неисправностей извещателя производить при включенной индикации (переключатель "И" должна быть установлена).

3.2.2 Неисправные извещатели в течение гарантийного срока заменяются предприятием-изготовителем (извещатель ремонту не подлежит).

3.2.3 При определении неисправностей извещателя на объектах использовать ампервольтметр типа Ц4341 или аналогичный по измеряемым величинам и классу точности.

4 Техническое обслуживание изделия

4.1 Общие указания

4.1.1 Техническое обслуживание извещателя проводится в соответствии с приказом МВД России N 890 от 11 ноября 2005 г. и приложением 1 к нему "Инструкция по организации эксплуатации технических средств охраны на объектах, охраняемых вневедомственной охраной при органах внутренних дел Российской Федерации".

4.1.2 К работам по монтажу, настройке и обслуживанию извещателя допускаются лица, имеющие квалификацию не ниже пятого разряда электромонтера охранно-пожарной сигнализации (ОПС) и обученные правилам техники безопасности.

4.1.3 Работы по регламенту № 1 включают выполнение работ согласно таблице 4.1 один раз в месяц.

Таблица 4.1

Наименование проверки	Методика проверки	Технические требования
1 Удаление пыли с поверхности линзы	Протереть линзу извещателя сухой хлопчатобумажной тканью	
2 Расположение зоны обнаружения извещателя и его чувствительность	Медленным перемещением через зону по включениям светового индикатора определить фактическое положение зоны обнаружения и при необходимости произвести ее корректировку. Выйти из зоны обнаружения, выждать 60 с и произвести пробный проход через зону со скоростью 1-2 м/с на максимальной рабочей дальности извещателя. Убедившись по индикатору в том, что извещатель выдает тревожное извещение, проконтролировать его прохождение на ПКП или СПИ	Извещатель должен обнаруживать поперечное движение человека через зону обнаружения со скоростью от 0,3 до 3 м/с
3 Отсутствие помех в охраняемом помещении	Расположившись неподвижно вблизи зоны обнаружения, в течение 1-2 мин проконтролировать состояние светового индикатора	Световой индикатор должен находиться в выключенном состоянии

4.1.4 Работы по регламенту № 2 проводят при обслуживании объектов, с которых поступило два и более ложных тревожных извещения в течение 30 суток.

Проверку надежности контактных соединений проводов, подходящих к извещателю, проводить при выключенном ППК путем легкого подергивания каждого провода ШС с последующей затяжкой винтов на колодке в случае необходимости.

Проверку работоспособности извещателя и контроль помеховой обстановки проводить по методике 2, 3 таблицы 3.

4.1.5 При обнаружении повреждений, не влияющих на работоспособность извещателя, устранить имеющиеся недостатки с целью предотвращения нарушения работоспособности извещателя.

4.1.6 При обнаружении повреждений, вызывающих выдачу извещения о тревоге, устранить неисправность и осуществить проверку работоспособности извещателя.

4.2 Меры безопасности

4.2.1 При эксплуатации извещателя следует соблюдать "Правила устройства электроустановок" (ПУЭ).

4.3 Проверка работоспособности изделия

4.3.1 ФГУП "Охрана" МВД России проводит входной контроль извещателей перед их установкой на объекте.

4.3.2 Для выявления дефектов и оценки технического состояния проводится проверка работоспособности извещателя. Несоответствие извещателя при проверке хотя бы одному из технических требований является основанием для отбраковки, предъявления претензий предприятию-изготовителю.

4.3.3 Проверка технического состояния должна проводиться при нормальных климатических условиях. Технические требования и перечень проверок технического состояния приведены в таблице 3. Перечень контрольно-измерительной аппаратуры приведен в приложении Д.

4.3.4 После хранения извещателя в транспортной или потребительской таре при температуре, отличной от условий эксплуатации, перед его включением выдержать распакованным не менее 6 ч.

4.3.5 При хранении извещателя свыше одного года с момента выпуска, до проведения входного контроля выдержать его во включенном состоянии в течение 24 ч.

4.3.6 Методика проверки технического состояния извещателя.

Проверку комплектности извещателя производить путем сличения ее с данными таблицы 1.

Проверку внешнего вида производить путем осмотра внешнего вида и встряхивания извещателя. Убедиться в отсутствии механических повреждений и свободно перемещающихся внутри предметов.

Для проверки тока потребления собрать схему соединений для проверки извещателя, приведенную в приложении Г. Перемычка И должна быть установлена.

Включить источник питания, выставив на его выходе напряжение $(12 \pm 0,5)$ В, при этом индикатор извещателя должен быть включен, а омметр PR1 показывать разомкнутое состояние контактов ШС.

Через 30 с индикатор извещателя должен выключиться, а омметр PR1 показать замкнутое состояние контактов ШС, что указывает на переход извещателя в нормальное состояние; измерить амперметром PA1 ток потребления извещателя, который должен быть не более 12 мА.

Провести два раза рукой перед линзой и проконтролировать выдачу тревожного извещения.

Открыть крышку извещателя, проконтролировать с помощью омметра PR2 замыкание контактов микропереключателя.

Выключить источник питания, отключить извещатель.

5 Хранение

5.1 Хранение упакованных извещателей на складах изготовителя и потребителя должно соответствовать условиям хранения 1 по ГОСТ 15150-69.

В помещении для хранения не должно быть токопроводящей пыли, паров кислот и щелочей, а также газов, вызывающих коррозию и разрушающих изоляцию.

5.2 Срок хранения в потребительской таре по условиям хранения 1 должен быть не более трех лет.

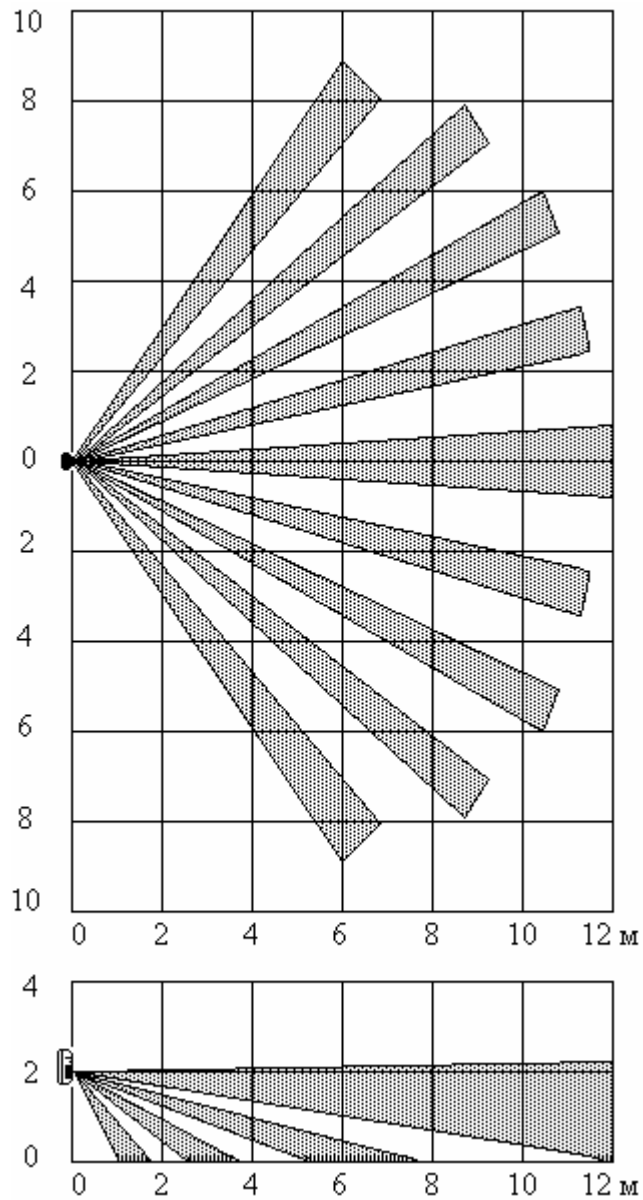
6 Транспортирование

6.1 Извещатели в упаковке предприятия-изготовителя должны транспортироваться любым видом транспорта в крытых транспортных средствах (в железнодорожных вагонах, закрытых автомашинах, герметизированных отапливаемых отсеках самолетов, трюмах и т.д.) на любые расстояния в соответствии с требованиями, изложенными в соответствующих нормативных документах.

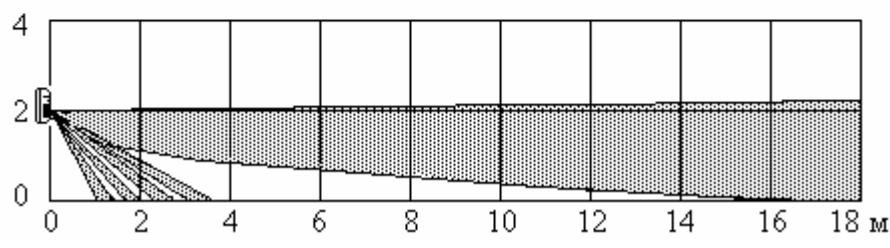
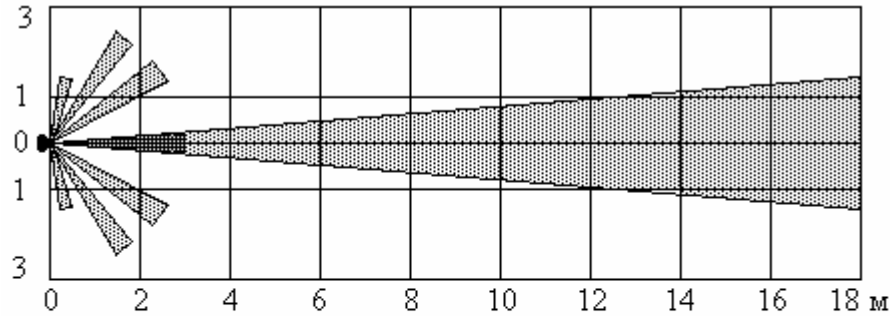
6.2 Условия транспортирования извещателя должны соответствовать условиям хранения 5 по ГОСТ 15150-69.

Приложение А
(обязательное)

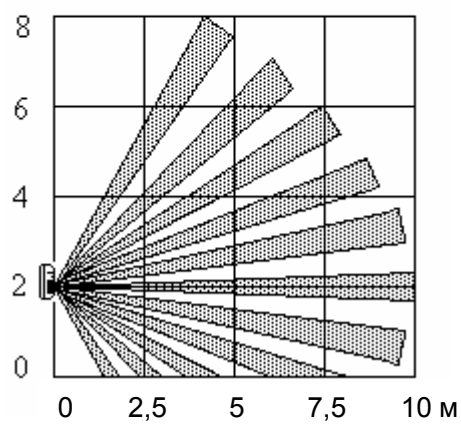
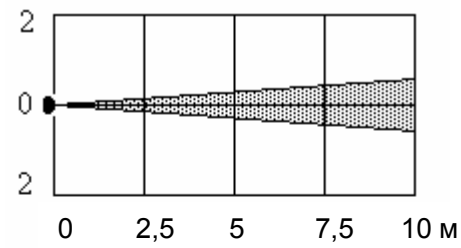
Сечение зоны обнаружения извещателей "Икар 2А" и "Икар 2Б" в горизонтальной и вертикальной плоскостях



линза объёмная



линза линейная



линза поверхностная

Сечение зоны обнаружения извещателя "Икар 2/1" в горизонтальной и вертикальной плоскостях

Схема зоны обнаружения в горизонтальной плоскости

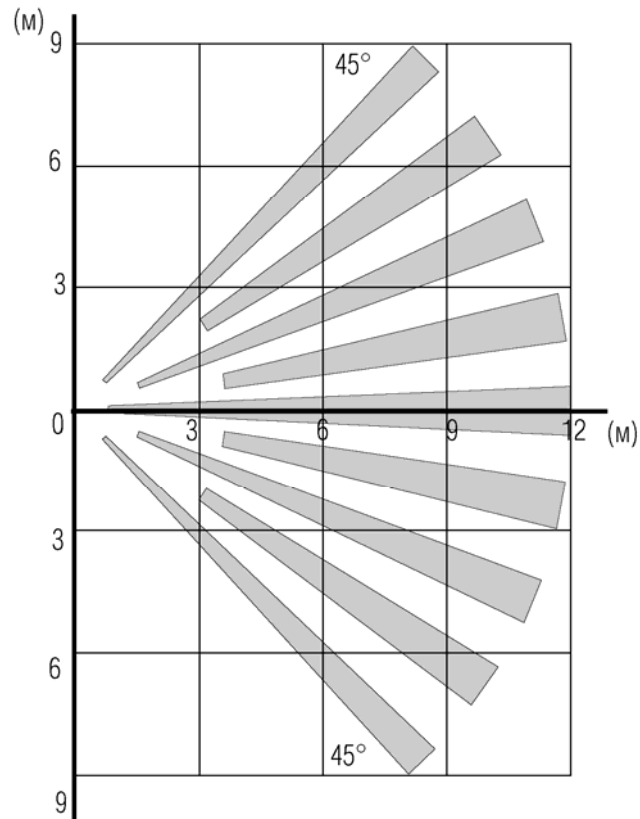
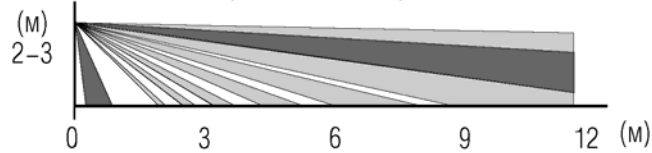


Схема зоны обнаружения в вертикальной плоскости



Приложение Б
(обязательное)

Конструкция извещателя

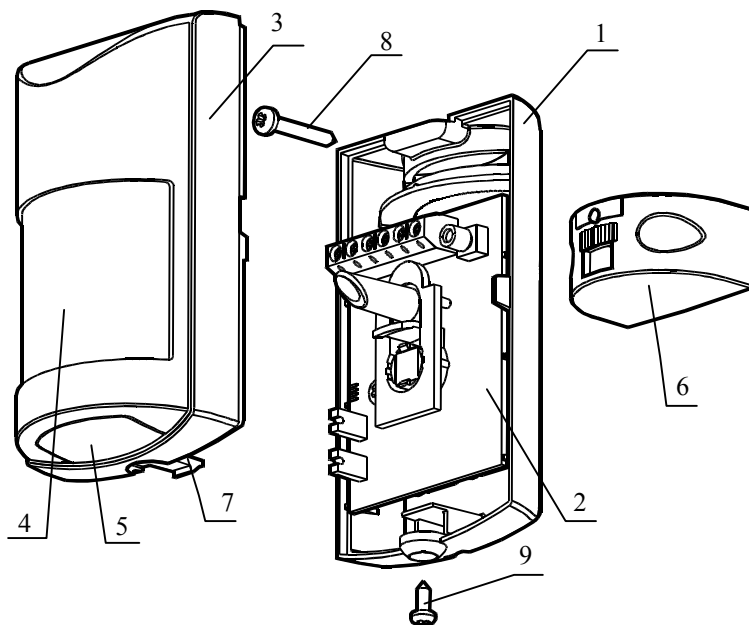
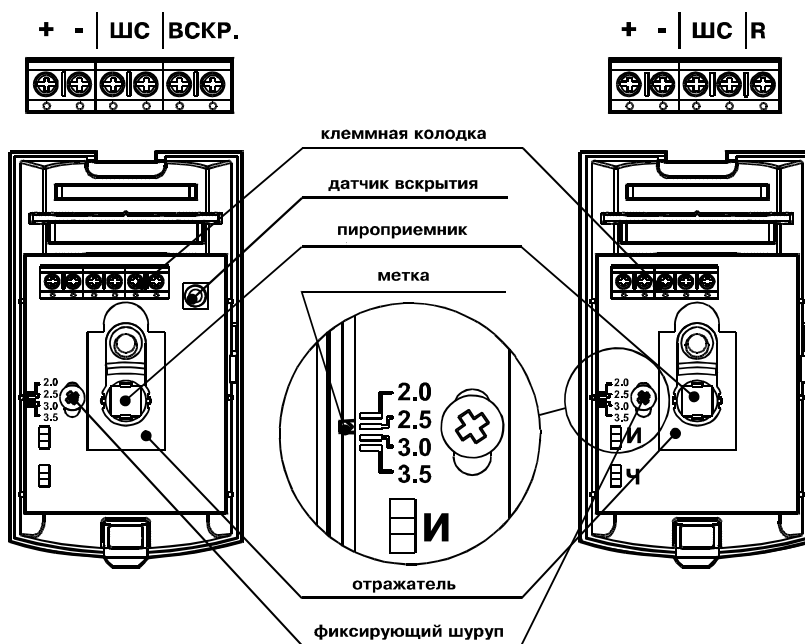


Рисунок Б.1 – Основные элементы



Икар-2А

Икар-2Б

Рисунок Б.2 – Элементы печатной платы

Приложение В
(обязательное)
Порядок сборки и установки извещателя

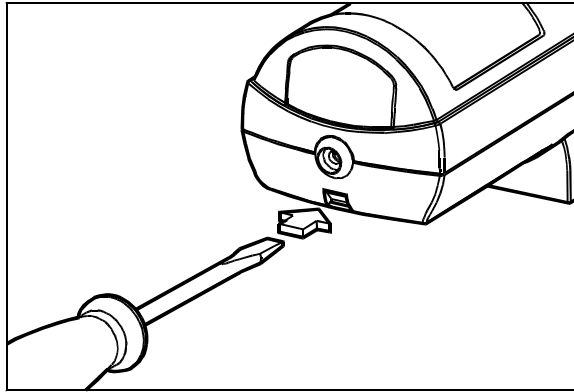


Рисунок В.1 – Вскрытие корпуса

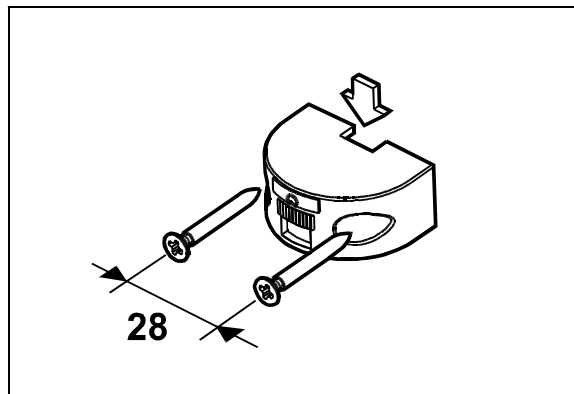


Рисунок В.2 – Установка кронштейна

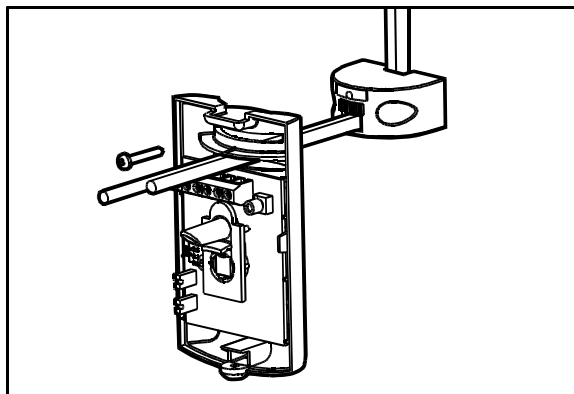


Рисунок В.3 – Ввод проводов

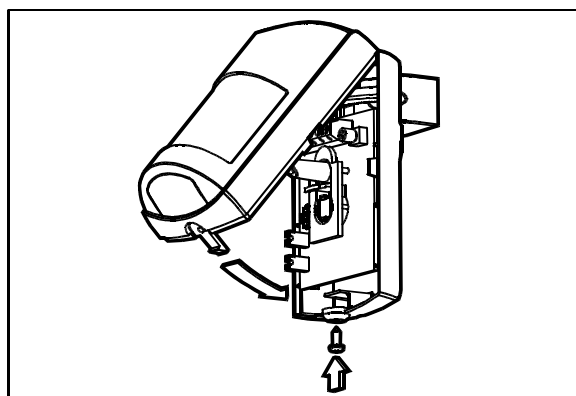
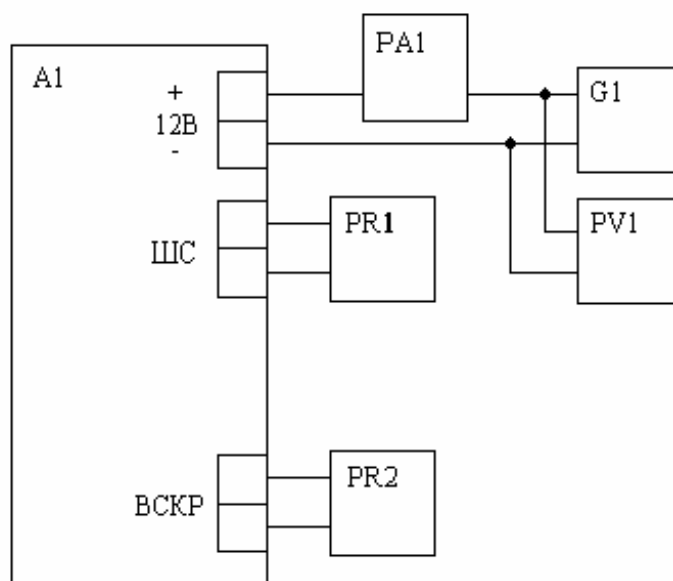


Рисунок В.4 – Фиксация крышки

Приложение Г (обязательное)

Схема соединений для проверки извещателя



A1 – извещатель;

PA1 – прибор комбинированный цифровой Щ4300 (амперметр);

PV1 – прибор комбинированный цифровой Щ4300 (вольтметр);

G1 – источник питания;

PR1 – PR2 – ампервольтметр Ц4341

Приложение Д
(обязательное)

Перечень контрольно-измерительных приборов

Наименование	Рекомендуемый тип	Технические характеристики	
		Наименование	Значение
1 Источник постоянного тока	Б5-65	Выходное напряжение, В	от 0 до 15
		Ток нагрузки, мА	20
2 Прибор комбинированный цифровой	Щ4300		
3 Ампервольтметр	Ц4352-М1	Пределы измерения напряжения, В	От 0 до 72

Примечание – Оборудование, перечисленное в перечне, может быть заменено аналогичным, обеспечивающим требуемую точность и пределы измерения.

Приложение Ж

Примеры установки извещателя

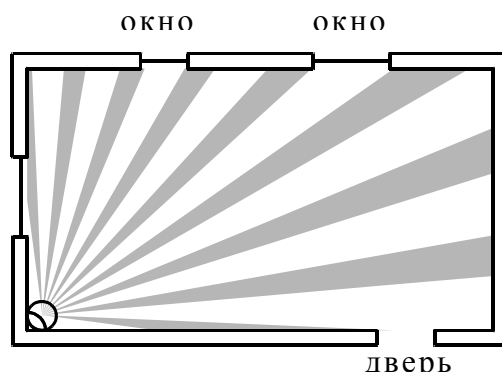
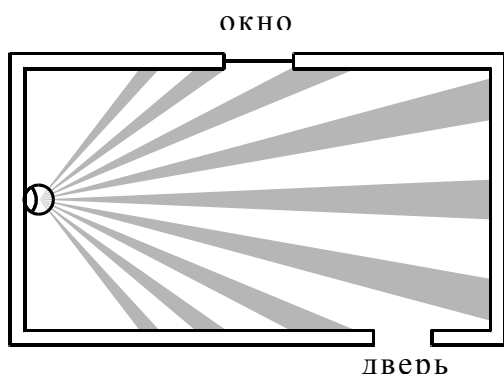


Рисунок Ж.1 – Установка на стене
(длина помещения не более 12 м)

Рисунок Ж.2 – Установка в углу
(длина помещения не более

12 м)

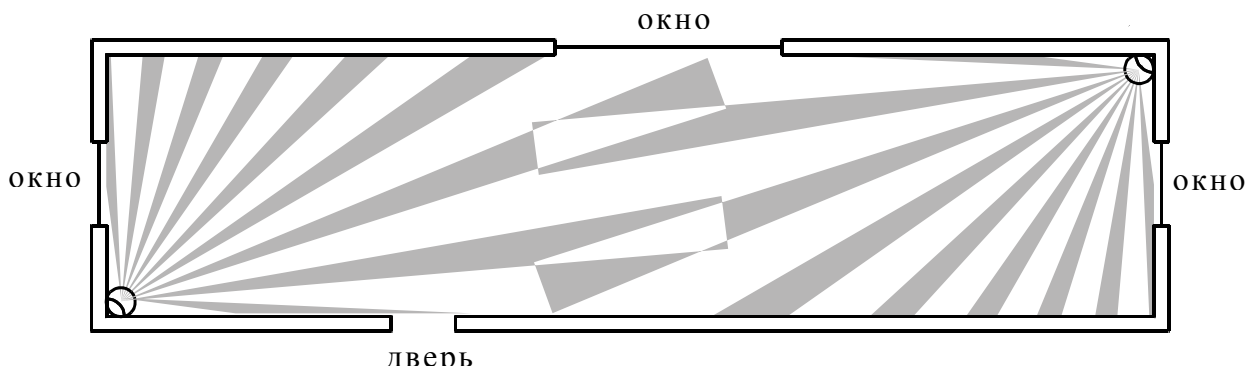
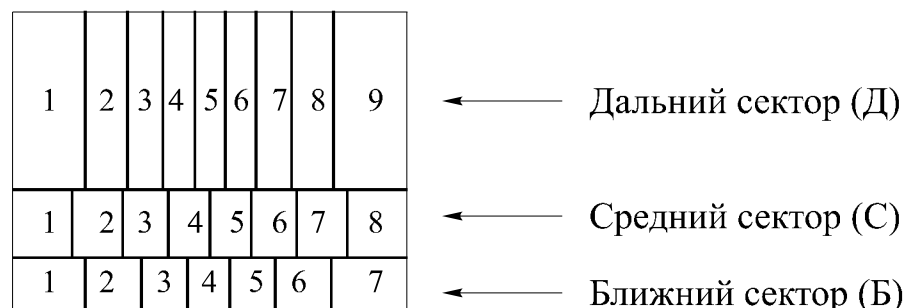


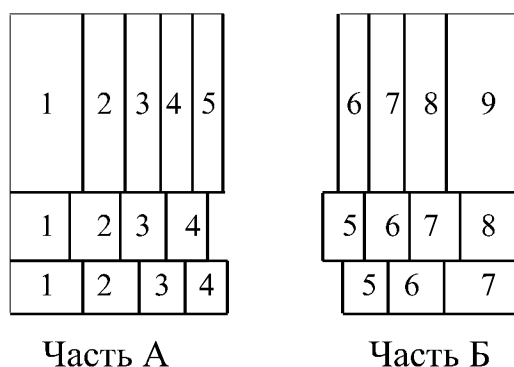
Рисунок Ж.3 - Установка в углу (длина помещения более 12 м)

Приложение И

Методика исключения зон (лучей)



Пример



Снять переднюю крышку с извещателя, разместить ее на горизонтальной поверхности, лицевой поверхностью вверх.

Вырезать ножницами рабочую часть ограничителя зоны по внешнему периметру (сплошная линия).

Вырезать ножницами из ограничителя зоны часть, соответствующую лучам, которые требуется исключить (часть А).

ВНИМАНИЕ! РЕЗАТЬ ТОЧНО ПО ОТМЕЧЕННЫМ КОНТУРАМ.

Снять за уголок (например, ножом) клеящуюся поверхность части А.

Если часть А содержит хотя бы один из угловых лучей таблички (1Д, 9Д, 1Б, 7Б), наклеить ее на лицевую поверхность линзы Френеля, точно выровняв по угловому лучу.

Если часть А не содержит угловых лучей таблички, наложить на линзу оставшуюся часть Б (не оголяя клеящуюся поверхность) и, удерживая ее, подстыковать к ней наклеиваемую часть А.

ВНИМАНИЕ! ИСКЛЮЧИТЬ МЕХАНИЧЕСКИЕ ПОВРЕЖДЕНИЯ ЛИНЗЫ.

Адрес предприятия-изготовителя:
197342, Санкт-Петербург, Сердобольская, д.65А
ЗАО "Аргус-Спектр".
тел./факс: 703-75-01, 703-75-05, тел.: 703-75-00.
E-mail: mail@argus-spectr.ru
www.argus-spectr.ru

29.03.11