

ЗАО "ПО "Спецавтоматика"

Модификация V3



ИЗВЕЩАТЕЛЬ ПОЖАРНЫЙ АСПИРАЦИОННЫЙ

ИПА

Руководство по эксплуатации
ДАЭ 100.359.100-01 РЭ

Бийск 2011

1 ОБЩИЕ СВЕДЕНИЯ

1.1 Извещатель пожарный аспирационный ИПА ТУ4371-086-00226827-2006 (далее извещатель) предназначен для защиты объектов (зданий, сооружений, тоннелей, кабельных каналов и др.) от пожаров, в том числе тех, где возможно пребывание людей (учреждений, квартир, торговых помещений, складов, гаражей и т.д.) и управления автоматическими средствами пожаротушения путем забора из защищаемого объекта газовоздушной смеси, взаимного корреляционного анализа сопутствующих развитию процесса факторов (повышение концентрации газов однозначно свидетельствующих о возникновении очага возгорания) и (или) оптической плотности газовоздушной среды (например, возникновения дыма), формирования уровней опасности во внешние цепи с помощью сигналов «Норма», «Тревога 1», «Тревога 2», «Пуск», «Пуск 30 с», «Авария».

1.2 Извещатель предназначен для эксплуатации в помещениях (объектах) и эксплуатации вне помещений, при обеспечении защиты от прямого воздействия солнечного излучения. Условия эксплуатации извещателя должны соответствовать значениям климатических факторов внешней среды В2 и ОМ5 по ГОСТ 15150-69, но для работы при температуре от минус 20 до 55°C и относительной влажности воздуха не более 95+3% при температуре 25°C, при отсутствии в воздухе паров кислот и щелочей, а также газов, вызывающих коррозию. Извещатель устойчив к воздействию повышенной температуры до 75°C.

1.3 Извещатель - экологически чистое изделие и не оказывает вредного воздействия на окружающую среду и человека.

2 ОСНОВНЫЕ ТЕХНИЧЕСКИЕ ДАННЫЕ И ХАРАКТЕРИСТИКИ

2.1 Питание извещателя от источника постоянного тока 10,2–15 В.

2.2 Потребляемый ток в дежурном режиме и режиме тревога не более 0,46А, максимальный потребляемый ток 1 А, максимальная потребляемая мощность 12 Вт, при наличии управляющих сигналов на входах «Вход ШС+ ШС-» (10,2–40 В) и «Вкл/Выкл» (10,2–15 В).

2.3 Потребляемый ток по цепи питания в режиме «Сброс» не более 100 мА, при наличии управляющего сигнала «Вкл/Выкл» (10,2–15 В) и отсутствии сигнала на входе «Вход ШС+ШС-» (менее 1 В).

2.4 Потребляемый ток по цепи питания в режиме «Выключен» не более 0,01 мА, при отсутствии управляющего сигнала на входе «Вкл/Выкл» (0–1 В).

2.5 Пределы напряжения на входе «Вход ШС+ ШС-» не более $\pm 40\text{В}$. Потребляемый ток по входу не более 0,5 мА, при напряжении 20 В.

2.6 Потребляемый ток по входу «Вкл/Выкл» относительно общего входа не более 10 мА, при управляющем напряжении 12 В.

2.7 Извещатель формирует команды управления:

- с выходов Х1.6-Х1.11 нормально разомкнутыми (при отсутствии питания) «сухими» контактами сигнальных реле с сопротивлением в замкнутом состоянии не более 35 Ом, при коммутируемом токе до 100 мА, переменном напряжении до

150 В, постоянном напряжении до 200 В;

- с выходов Х2.1-Х2.3 перекидным «сухим» контактом силового реле К1 при токе от $22 \cdot 10^{-6}$ мА до 3 А и переменном напряжении от 0,2 до 250 В или постоянном напряжении от 0,2 до 30 В.

2.8 Производительность aspirатора при транспортировании газозвушной смеси не менее $0,25 \text{ м}^3/\text{мин}$.

2.9 Извещатель обнаруживает возникновение пожара с формированием извещений и ранжированием по степеням опасности согласно п.п.2.12.2, 2.12.3 (на входе подключения к извещателю всасывающей трубы) со стандартной чувствительностью класса А согласно ГОСТ Р 53325-2012.

Примечание – При обнаружении пожара и выдачи сигналов опасности «Тревога 1», «Тревога 2», «Пуск» одновременно учитываются данные всех каналов измерений факторов пожара, и взаимосвязано корректируется их чувствительность.

2.10 Задержка выдачи уточненной оценки неисправности не более 30 минут.

2.11 Сигнал срабатывания должен сохраняться после обнаружения пожара не менее 4 минут, если не производится сброс либо выключение.

2.12 Информативность извещателя не менее 27.

2.12.1 Контролируемые факторы опасности:

1) оптическая плотность газозвушной смеси (от 0,002 до 0,5 дБ/м);

2) концентрация угарного газа в газозвушной смеси (от 5 до 400 ppm);

3) температура газозвушной смеси (от минуса 20 до 75 °С).

2.12.2 Отображаемые извещения:

1) Канал «Дым» (оптическая плотность):

- «Норма» - непрерывное свечение индикатора «Уровень» канала зеленым цветом;
- «Уровень 1» - свечение индикатора «Уровень» канала с периодическим изменением цвета с зеленого на красный;

- «Уровень 2» - непрерывное свечение индикатора «Уровень» канала красным цветом;
- «Авария» («Неисправность») - непрерывное свечение индикатора «Авария» канала оранжевым (красным) цветом;

- «Автокалибровка» - поочередное свечение индикаторов канала «Авария» оранжевым (красным) цветом и «Уровень» зеленым цветом.

2) Канал «Газ» (концентрация газа):

- «Норма» - непрерывное свечение индикатора «Уровень» канала зеленым цветом;
- «Уровень 1» - свечение индикатора «Уровень» канала с периодическим изменением цвета с зеленого на красный;

- «Уровень 2» - непрерывное свечение индикатора «Уровень» канала красным цветом;
- «Авария» («Неисправность») - непрерывное свечение индикатора «Авария» канала оранжевым цветом;

- «Автокалибровка» - поочередное свечение индикаторов канала «Авария» оранжевым цветом и «Уровень» зеленым цветом.

3) Канал «Тепло» (кумулятивная температура):

- «Норма» - непрерывное свечение индикатора «Уровень» канала зеленым цветом;
- «Уровень 1» - свечение индикатора «Уровень» канала с периодическим изменением цвета с зеленого на красный;
- «Уровень 2» - непрерывное свечение индикатора «Уровень» канала красным цветом;
- «Авария» («Неисправность») - непрерывное свечение индикатора «Авария» канала оранжевым цветом;
- «Автокалибровка» - поочередное свечение индикаторов канала «Авария» оранжевым цветом и «Уровень» зеленым цветом.

4) Канал «Поток» (скорость потока и уровень загрязнения):

- «Норма» - непрерывное свечение индикатора «Уровень» канала зеленым цветом;
- «Уровень 1» - периодическое изменение цвета свечения индикатора «Уровень» канала с зеленого на красный цвет;
- «Уровень 2» - непрерывное свечение индикатора «Уровень» канала красным цветом;
- «Авария» - непрерывное свечение индикатора «Авария» канала оранжевым цветом;
- «Неисправность фильтра» - поочередное свечение индикаторов «Авария» канала оранжевым цветом и «Уровень» красным цветом;
- «Автокалибровка» - поочередное свечение индикаторов «Авария» канала оранжевым цветом и «Уровень» зеленым цветом.

2.12.3 Формируемые сигналы «сухими» контактами реле:

- «Норма» - дежурный режим, **замкнутыми** контактами X1.6, X1.7 реле «Норма»;
- «Тревога 1/Пожар 1» - первая степень опасности, **замыканием** нормально разомкнутых контактов X1.6, X1.8 сигнального реле «Тревога 1»;
- «Тревога 2/Пожар 2» - вторая максимальная степень опасности, **замыканием** нормально разомкнутых контактов X1.6, X1.9 сигнального реле «Тревога 2» и «Пуск» - включение средств оповещения, отключение системы вентиляции, запуск средств АСПТ без задержки, переключением перекидного контакта реле K1 (X2);
- «Пуск 30 с» - запуск средств АСПТ **замыканием** выходных контактов X1.10, X1.11 с задержкой 30 с, в режиме «Задержка пуска 30 с» согласно таблице 1 **или** сигнал неисправности «Авария» **размыканием** выходных контактов X1.10, X1.11 согласно таблице 2 (свидетельствующий о необходимости обслуживания извещателя при загрязнении фильтра, пневмотракта или общей неисправности).

Таблица 1

Извещение	Состояние релейных выходов					
	X1.6 X1.7	X1.6 X1.8	X1.6 X1.9	X1.10 X1.11	X2.1 X2.2	X2.1 X2.3
«Норма»	+	-	-	-	-	+
«Авария»	-	+/-	+/-	+/-	+/-	+/-
«Пожар 1»	-	+	-	-	-	+
«Пожар 2», «Пуск»	-	-	+	-	+	-
«Пуск 30 с»	-	-	+	+	+	-

Таблица 2

Извещение	Состояние релейных выходов					
	X1.6 X1.7	X1.6 X1.8	X1.6 X1.9	X1.10 X1.11	X2.1 X2.2	X2.1 X2.3
«Норма»	+	-	-	+	-	+
«Авария»	+/-	+/-	+/-	-	+/-	+/-
«Пожар 1»	-	+	-	+	-	+
«Пожар 2», «Пуск»	-	-	+	+	+	-

Примечание - Включение режима «Задержка пуска 30 с» устанавливается согласно п.6.20.2, знаком «-» показано выключенное состояние выходов (разомкну-

тое); знаком «+» показано включенное состояние выходов (замкнутое); знаком «+/-» показано независимость состояния выходов, т.е. выходы могут быть в любом положении с учетом приоритета сигналов о пожаре.

2.13 Извещатель устойчив к воздействию синусоидальной вибрации с частотой от 10 до 150 Гц и величиной ускорения 0,5 g.

2.14 Извещатель соответствует классу II по ГОСТ 12.2.007.0-75.

2.15 Извещатель относится к изделиям многоразового действия, восстанавливаемым, ремонтируемым, обслуживаемым.

2.16 Безопасность извещателя соответствует ГОСТ Р МЭК 60065-2002.

2.17 Устойчивость к воздействию электромагнитных помех не ниже 2 степени жесткости по НПБ 57-97, ГОСТ Р 53325-2012.

2.18 Средний срок службы до списания не менее 10 лет.

2.19 Степень защиты оболочкой не ниже IP54 по ГОСТ 14254-96.

2.20 Масса не более 1,5 кг.

3 КОМПЛЕКТ ПОСТАВКИ

3.1 Комплект поставки включает в себя:

- | | |
|---|-------------|
| - извещатель пожарный аспирационный ИПА | - 1 шт.; |
| - руководство по эксплуатации | - 1 экз.; |
| - набор резисторов (10 кОм - 1 шт.; 1 кОм - 1шт.; 470 Ом - 1 шт.) | - 1 компл.; |
| - муфта корпус-труба | - 2 шт.; |
| - заглушка | - 1 шт.; |
| - *дополнительный фильтрующий элемент | - 1 шт.; |
| - *ключ шестигранный изогнутый Г-образной формы (3мм.) | - 1 шт. |

Примечание – Позиции со знаком «*» поставляются по требованию потребителя.

4 УСТРОЙСТВО И ПРИНЦИП РАБОТЫ

4.1 Извещатель выполнен в герметизированном корпусе, состоящий из пяти раздельных отсеков (разряджения, нагнетания и грубой очистки, тонкой очистки, измерений и клеммных соединений). Внутри корпуса под верхней панелью располагается отсек электронного модуля, имеющий каналы измерения факторов пожара:

- «Температура» - реагирует на изменение температуры контролируемой среды;
- «Дым» - реагирует на изменение оптической плотности газовой среды;
- «Газ» - реагирует на изменение концентрации установленных газов;
- «Поток» - реагирует на изменение газовой среды и загрязнение фильтра.

На лицевой панели расположены светодиоды «Уровень», индицирующие оценку вероятности обнаружения факторов «Температура», «Дым», «Газ» при формировании степеней опасности пожара согласно п.2.12.3, светодиоды «Авария», отражающие исправность каналов.

Сверху извещателя к отсеку разряджения воздушной смеси подключается входной заборный трубопровод, с левой стороны к отсеку нагнетания подключается выхлопной трубопровод. Под нижней крышкой в отсеке разрежения установлен центробежный вентилятор (аспиратор). На входе подключения заборного трубопровода установлен тепловой сенсор. Отсек разряджения отделен от отсека нагнетания пластиковой

перегородкой. В отсеке нагнетания сделаны два профильных отверстия. Одно отверстие связано с отсеком фильтра, второе с отсеком измерительной камеры. Расположение отверстий устроено таким образом, что в области фильтра создается избыточное давление, а на выходе измерительной камеры разрежение, за счет центробежных сил смесь очищается от грубых фракций пыли. Отфильтрованная газозвдушная смесь поступает в измерительную камеру, где анализируется на предмет возникновения пожара. На выходе отсека измерений установлена профилированная решетка, обеспечивающая защиту от проникновения мелких насекомых.

В нижней части корпуса располагается отсек клеммных соединений со съемной крышкой и двумя вводами для внешних электрических цепей. В местах ввода расположены пластиковые уплотнители, рассчитанные на широкий класс подключаемых проводов и кабелей.

4.2 При работе извещатель постоянно следит за состоянием аспирационной системы. При отклонении потока газозвдушной смеси формирует извещение «Поток» в виде нескольких уровней: нулевой уровень или норма – непрерывное свечение индикатора зеленым цветом, первый уровень – пульсирующее включение светового индикатора, второй уровень – непрерывное свечение светового индикатора красным цветом. При запыленности выше первого и второго уровня либо поломки двигателя аспиратора формируется сигнал «Авария». При загрязненности фильтра формируется извещение в виде поочередного включения индикатора «Поток» «Уровень» красным цветом и индикатора «Поток» «Авария» оранжевым цветом. Переход из аварийных состояний в дежурный режим возможен только после обслуживания: выключения питания, устранения причин неисправности и повторного включения.

4.3 Для обнаружения опасного развития многомерного процесса, например, пожара на начальной стадии, извещателем осуществляется непрерывный адаптивный мониторинг процесса одновременно по нескольким факторам. Для этого выполняется транспортирование газозвдушной смеси из точек забора по трубопроводу к измерительной камере, где с помощью электронного модуля выполняется аналого-цифровое преобразование функционально зависимых взаимно коррелированных факторов и по рекуррентному алгоритму рассчитывается функция опасности процесса с учетом априорных данных о процессе и оцифрованных значений факторов:

- концентрации угарного газа и скорости нарастания;
- задымленности и скорости нарастания;
- кумулятивной температуры газозвдушной смеси и скорости ее нарастания;
- скорости воздушного потока и уровня загрязнения извещателя и пневмотракта.

При превышении функционально установленных параметров, извещателем фиксируется факт превышения уровня опасности с индикацией состояния и передачей извещений во внешние цепи согласно п.2.12.3.

4.4 При отключении питания либо переплюсовки линии ВходШс- и ВходШс+ происходит сброс всех извещений кроме «Авария».

Примечание – При использовании ППКОП с функцией перезапроса извещателей на ложное срабатывание вход ВходШс- и ВходШс+ следует подключить к источнику питания 12 В (для предотвращения сброса полученных извещений).

5 УКАЗАНИЯ МЕР БЕЗОПАСНОСТИ

5.1 Монтаж извещателя может выполнять персонал специализированных организаций, предварительно изучивший настоящее руководство.

5.2 Габаритные и установочные размеры извещателя приведены в разделе 14.

6 РАЗМЕЩЕНИЕ, МОНТАЖ, УСТАНОВКА РЕЖИМОВ РАБОТЫ

6.1 ИПА относится к мультикритериальным аспирационным извещателям (тепло, дым, газ) с классом чувствительности А согласно п.13.9.1 ГОСТ Р 53325-2012. Высокая чувствительность извещателя обусловлена одновременным взаимосвязанным контролем трех информативных каналов - оптической плотности дыма, кумулятивной температуры, концентрации газов.

6.2 Извещатель устанавливается на стенах или других конструкциях внутри или вне охраняемых помещений согласно требованиям СП 5.13130.2009. При размещении извещателя и прокладке электрических цепей следует учитывать максимально допустимую степень жесткости по электромагнитной совместимости согласно п.2.17. Система воздухозаборных труб может размещаться в зонах с любой степенью жесткости.

6.3 Контроль защищаемого помещения выполняется с помощью системы воздухозаборных труб с заборными отверстиями. Забор и выхлоп газозвоздушной смеси должен осуществляться в одном защищаемом помещении, при этом должно исключаться возникновение дополнительной тяги, противодействующей основному потоку отбора проб воздуха. В зависимости от условий эксплуатации для воздухопровода могут использоваться трубы из пластика (например, АВС или UPVC), меди, стали, предпочтение следует отдавать воздухопроводам из труб с полированной внутренней поверхностью для снижения сопротивления воздушному потоку, уменьшения осаждения пыли в трубах с целью увеличения периода их технического обслуживания (очистки). Рекомендуется использование гладких жестких ПВХ труб, например, труб СТ10-025-К01(К41)-060, муфт СТА10D-BZ-25-К41-010 фирмы ИЕК или труб 63925 (R), 62925 (R), 63925 (UF) и муфт 54925 (R), 50125 (R) фирмы ДКС. При прокладке труб следует учитывать их тепловое расширение, а также возникновение конденсата влаги вследствие перепада температур в защищаемом помещении. Для исключения самопроизвольного разъединения труб с учетом их возможного линейного расширения, места соединений следует склеить либо сварить. Для крепления труб следует применять монтажные кронштейны, клипсы или скобы, обеспечивающие свободное перемещение трубы вдоль ее оси.

Изменение длины может быть рассчитано по формуле:

$$\Delta L = L \times \Delta T \times \delta,$$

где ΔL - длина изменения (мм), L - общая длина трубы рассчитывается в (м), ΔT - максимальная разница температур в ($^{\circ}\text{C}$), δ - коэффициент изменения длины в ($\text{мм}/\text{м}^{\circ}\text{C}$).

Например, для ПВХ - $\delta_{\text{PVC}} = 0,08 \text{ мм} / \text{м}^{\circ}\text{C}$, для АВС - $\delta_{\text{ABS}} = 0,101 \text{ мм}/\text{м}^{\circ}\text{C}$.

6.4 При прокладке воздухозаборного трубопровода следует выполнять повороты в виде плавных переходов с радиусом изгиба не менее 90 мм и исключать любые сужения. Повороты и углы имеют чрезвычайно высокое сопротивление потоку воз-

духа, поэтому следует использовать повороты только там, где они неизбежны по строительно-техническим причинам. При необходимости следует уменьшить общую длину трубы пропорционально количеству поворотов. Один поворот соответствует 2 м прямого участка трубы. Рекомендуется использовать повороты типа STA10D-CRSG-25-K41-050 изготавливаемые фирмой IEK или типа 50425 (R), 50025 (R) фирмы DKC.

Внимание! Не допускается применение поворотов с радиусом изгиба менее 90 мм.

6.5 Прямой участок всасывающей трубы, подключаемой к входу извещателя должен быть не менее 500 мм, прямой участок выхлопной трубы должен быть не менее 200 мм.

6.6 Размер подключаемых труб: наружный - 25 мм, внутренний - 23 мм.

Внимание! Не допускается применение труб с внутренним диаметром менее 21 мм.

6.7 Высота установки заборных отверстий для аспирационного извещателя с чувствительностью класса А согласно п. 13.9.1 ГОСТ Р 53325-2012 должна быть не более 21 м. Контролируемая площадь устанавливается согласно п.п.13.2, 13.9.1 СП 5.13130.2009 и длины трубопровода.

6.8 Максимальная длина воздухопровода (общая длина всасывающего и выхлопного трубопровода) должна быть не более 80 м с учетом ограничений п.6.4. Для снижения инерционности обнаружения пожара рекомендуется трубопроводы выполнять минимальной длины (до 50 м) с минимальным количеством поворотов (не более 2), а также размещать аспирационный извещатель на максимальной высоте с учетом возможности его обслуживания.

6.9 При высокой влажности контролируемого помещения, близкой к точке росы (100%), для исключения скапливания конденсата влаги внутри извещателя следует располагать извещатель выхлопным отверстием вниз. Кроме этого рекомендуется располагать заборный трубопровод и аспирационный извещатель таким образом, чтобы температура всасываемого воздуха была ниже температуры корпуса (окружающего воздуха в месте установки) извещателя, например, при высоком градиенте температуры по высоте и высокой влажности воздуха в контролируемом помещении рекомендуется установка извещателя на одном уровне с заборными отверстиями или выше их.

6.10 Расположение заборных отверстий в защищаемом помещении должно быть выполнено согласно требованиям, п.13.3 СП 5.13130.2009 (т.е. в местах максимальной концентрации контролируемого фактора пожара с учетом рельефа и наклона внутренней поверхности потолка.) Для защиты труднодоступных мест (внутреннего пространства машин, стоек) согласно п.13.9.2 СП 5.13130.2009 могут быть использованы капиллярные трубки типа PA12 RILSAN тип TRN фирмы Festo длиной до 1,5 м.

6.11 В сухих помещениях забор воздуха должен производиться через направленные вниз отверстия. В помещениях с высокой влажностью, приводящей к конденсату на наружной поверхности заборного трубопровода, рекомендуется боковое расположение заборных отверстий.

6.12 Расстояние между всасывающими отверстиями (в одном помещении) должно быть не более 9 м.

6.13 Количество всасывающих отверстий рассчитывается исходя из защищаемой площади помещения.

6.14 Заборные отверстия в зависимости от их количества рекомендуется выполнять согласно таблице 3. Отверстия должны быть выполнены с притупленными кромками без заусенец. В конце трубы должна быть установлена заглушка.

Таблица 3

Количество отверстий	Порядковый номер отверстия (с шагом 6-9 м) относительно корпуса извещателя и рекомендуемый диаметр, мм											
	1	2	3	4	5	6	7	8	9	10	11	12
1	14,0											
2	9,5	10,0										
3	7,5	8,0	8,5									
4	6,0	6,5	7,0	7,5								
5	5,5	5,5	6,0	6,5	7,0							
6	5,0	5,0	5,5	6,0	6,0	6,5						
7	4,5	5,0	5,0	5,0	5,5	5,5	6,0					
8	4,0	4,5	4,5	5,0	5,0	5,0	5,5	6,0				
9	3,5	3,5	4,0	4,0	4,5	4,5	5,0	5,5	6,0			
10	3,0	3,5	3,5	4,0	4,0	4,5	4,5	5,0	5,0	5,5		
11	2,5	3,0	3,0	3,5	3,5	4,0	4,0	4,5	4,5	5,0	5,0	
12	2,5	3,0	3,0	3,0	3,5	3,5	4,0	4,0	4,5	4,5	5,0	5,0

Типовое значение диаметра всасывающих отверстий для мусоропроводов в многоэтажных зданиях 5 ± 1 мм.

6.15 Подключение электрических цепей к извещателю следует выполнять проводками с медными изолированными жилами с сечением проводников не более $2,5 \text{ мм}^2$. Максимальный диаметр кабеля не более 21 мм. При расположении резервированного источника питания необходимо соблюдать требования п.п.2.1, 2.2 и учитывать возможные потери в кабеле, зависящие от материала и сечения его проводников.

6.16 Установку заборных и выхлопных труб осуществлять с помощью муфт, входящих в комплект.

6.17 После монтажа извещателя и системы заборных трубопроводов следует включить извещатель и запрограммировать (при необходимости) режим «Задержка пуска 30 с» согласно п.6.20.2.

6.18 При подключении питания на вход «+12 В, 1 А» (п.п.2.1, 2.2), подачи напряжения «Вкл/Выкл» относительно клеммы «Общий» (п.2.6) и управляющего напряжения на клеммы «ШС+», «ШС-» (п.2.5) происходит запуск извещателя с автоматической проверкой работоспособности. Переход в данный режим индицируется поочередным периодическим включением светодиодов «Уровень» и «Авария» каналов. Время проверки от 0,5 до 15 минут. После выполнения проверки (каналы измерения исправны и вышли в стационарный режим работы, установлена номинальная скорость газовоздушного потока) индикаторы «Уровень» всех каналов переходят в режим непрерывного свечения зеленым цветом. В случае возникновения неисправности извещателя индикаторы «Уровень» всех каналов переходят в режим мигания красным цветом.

шатель идентифицирует неисправный узел и формирует сигналы «Авария» соответственно неисправному каналу. Например, в случае засора в подводящих трубопроводах либо загрязнения фильтра, или если скорость воздушного потока в течении 30 минут не достигла номинального значения, включается сигнал «Авария» канала «Поток».

Затем необходимо **включить режим калибровки аспиратора для адаптации извещателя к воздухозаборной системе трубопроводов** и компенсации отклонений в сопротивлении пневмотракта (с учетом его длины, перепада высот, количества заборных отверстий и их диаметров, расположения подводящего и выхлопного трубопроводов и т.д.) согласно п.6.20.3.

При необходимости адаптации извещателя к условиям с **высоким уровнем воздействий, мешающих обнаружению пожара** и обусловленных загазованностью, задымленностью, температурными перепадами, вызывающие ложное срабатывание извещателя, следует включить **режим адаптированной чувствительности согласно п.6.20.4**. По умолчанию параметры адаптированной чувствительности максимальны и соответствуют режиму заводской настройки чувствительности.

Калибровку извещателя с подключенной воздухозаборной системой трубопроводов следует проводить в условиях, максимально соответствующим условиям эксплуатации, и не допускать постороннего вмешательства в его работу. Для изменения режимов работы извещателя и его калибровки рекомендуется использовать резисторы только из комплекта поставки. Использование резисторов с другими номиналами и отклонением от номинала более 5% не допустимо. Несоблюдение данного требования может вызвать нарушение работоспособности извещателя и прекращение гарантийных обязательств согласно п.12.

Примечание – В режиме калибровки аспиратора извещатель способен обнаруживать пожар с формированием извещений согласно п.2.11.

6.19 Проверку работоспособности извещателя с подключенной системой воздухопровода с учетом его длины, диаметров заборных отверстий, мест расположения и их количества рекомендуется выполнять с помощью искусственного задымления. Для его создания следует с соблюдением предосторожности и необходимых мер безопасности к максимально удаленному отверстию на расстояние 1-3 мм от заборного отверстия поднести кусочек плотно сжатой тлеющей медицинской ваты либо зажженную сигарету и удерживать до срабатывания извещателя, например, с помощью пинцета.

6.20 Программирование и калибровка извещателя под условия эксплуатации

6.20.1 В извещателе реализовано два режима установки скорости потока. **В режиме номинального потока** (включенный по умолчанию на заводе-изготовителе) **извещатель контролирует параметры воздушного потока согласно п. 4.10.1.8 ГОСТ Р 53325-2012** и загрязнение фильтра. **В режиме максимального потока извещателя** не измеряет скорость потока, не контролирует загрязнение фильтра. Указанный режим рекомендуется использовать в случае сложной конфигурации заборного трубопровода с большим количеством поворотов и существенного возмущающего воздействия на аспирационную систему извещателя в виде дополнительных перепадов воздушного давления, приводящих к сбою в работе узла поддержания потока и постоянной индикации аварийного состояния канала «Поток», например, в результате движущихся

лифтов и т.п. Замену фильтра при выключенном измерении потока следует производить не реже чем раз в полгода. Режим индицируется периодическим раз в 5 с кратковременным изменением с зеленого на красный цвета свечения индикатора «Поток - Уровень». Для переключения режимов нужно кратковременно (на время не менее 1 сек) замкнуть клеммы X1.12, X1.13.

6.20.2 Для систем автоматического пожаротушения в извещателе реализован режим **«Задержка пуска 30 с»** относительно сигналов оповещения о возникновении пожара. В данном режиме используется сигнальное реле выхода X1.10, X1.11. При возникновении пожара и формировании извещения «Пожар 2» через интервал времени примерно 30 с, указанный выше выход переходит в замкнутое положение на время не менее 4 минут. Для переключения режима нужно кратковременно (на время не менее 1 сек) замкнуть клеммы X1.12, X1.13 резистором 470 Ом. Переход извещателя в выбранный режим индицируется периодическим (примерно раз в 5 с) кратковременным отключением всех индикаторов извещателя.

6.20.3 Для адаптации к системе трубопроводов в режиме номинального потока необходимо до включения питания извещателя подключить резистор 10 кОм к клеммам X1.12, X1.13. После включения питания дождаться появления индикации и убедиться, что индикаторы «Уровень» и «Авария» канала «Поток» поочередно переключаются. После этого при включенном питании извещателя отключить дополнительный резистор 10 кОм от клемм X1.12, X1.13. Процесс калибровки длится примерно 30 минут, после чего извещатель переходит в рабочий режим.

6.20.4 Для адаптации извещателя к мешающим факторам в типовых условиях эксплуатации с учетом реальных перепадов температуры контролируемой среды, параметров загазованности, задымленности следует перевести извещатель в режим **адаптированной чувствительности**.

Примечание – В режиме калибровки чувствительности извещатель **не формирует извещения** согласно п.2.11 и не реагирует на изменение по управляющему входу «Вход ШС» (X1.4, X1.5).

6.20.4.1 Запуск режима адаптированной чувствительности ИПА

6.20.4.1.1 Для переключения режима нужно включить ИПА.

6.20.4.1.2 Дождаться его выхода в режим «Норма» (примерно через 5 минут).

6.20.4.1.3 При включенном питании подключить к клеммам «КН» (X1.12, X1.13) резистор 1 кОм. Индикация каналов «Температура», «Дым» и «Газ» должна включиться в режим калибровки - поочередное свечение индикаторов канала «Авария» оранжевым цветом и «Уровень» зеленым цветом (п.2.12.2).

В течение периода адаптации извещатель запоминает колебания факторов и принимает их в качестве нормальных типовых условий.

6.20.4.1.4 Рекомендуемое время адаптации - не менее одной недели. Минимальная длительность адаптации 24 часа, если отключить резистор раньше этого времени или отключить питание извещателя во время периода адаптации, то адаптация не выполнится и чувствительность останется неизменной. Максимальная длительность адаптации 31 сутки, если по истечении этого времени резистор не будет отключен, то извещатель самостоятельно закончит адаптацию и перейдет в рабочий

режим. Чувствительность установится согласно данным, полученным в течение периода адаптации.

6.20.4.1.5 После периода адаптации, не выключая питания извещателя, следует отключить резистор 1 кОм (извещатель автоматически переключится в режим адаптированной чувствительности).

6.20.4.1.6 При работе ИПА в режиме адаптированной (сниженной) чувствительности, индикаторы «Уровень» каналов «Температура», «Дым» и «Газ» периодически, каждые 5 секунд включаются красным цветом.

После отключения питания настройка ИПА на режим адаптированной чувствительности сохраняется и при повторном включении ИПА индикация режима согласно п.6.20.4.1.6 возобновляется.

6.20.4.1.7 Для переключения режима адаптированной чувствительности на режим заводской настройки и обратно, необходимо **при включенном питании** кратковременно (на время не менее 1 секунды) подключать резистор 1 кОм к клеммам «КН» (X1.12, X1.13). Признаком работы ИПА в режиме адаптированной чувствительности является индикация согласно п.6.20.4.1.6, признаком работа в режиме заводских установок – отсутствие данной индикации.

Примечание - Заводские установки чувствительности сенсоров соответствуют самому высокому уровню, в том числе и начальные значения, установленные в извещателе для режима адаптированной чувствительности. В режиме адаптированной чувствительности класс чувствительности извещателя (класс А согласно п.2.9) остается неизменным (максимальным), поскольку в рекуррентном алгоритме корректируется только априорные параметры фонового мешающего воздействия и не изменяются масштабные коэффициенты чувствительности отдельных каналов. При повторном запуске режима адаптации чувствительности предыдущие результаты адаптации не учитываются и устанавливаются исходя из реальных условий эксплуатации заново.

7 ТРАНСПОРТИРОВАНИЕ И ХРАНЕНИЕ

7.1 Условия транспортирования и хранения извещателей в упаковке для транспортирования должны соответствовать условиям хранения 5 по ГОСТ 15150-69.

7.2 Извещатели в упаковке предприятия-изготовителя должны транспортироваться любым видом закрытого транспорта (железнодорожные вагоны, закрытые автомашины, контейнеры, герметизированные отсеки самолетов, трюмы и т.д.). При перевозке открытым транспортом, транспортные ящики с изделиями должны быть укрыты водонепроницаемыми материалами.

8 ТЕХНИЧЕСКОЕ ОБСЛУЖИВАНИЕ

8.1 Техническое обслуживание извещателя должно проводиться по планово-предупредительной системе, предусматривающей работы по годовому техническому обслуживанию подготовленным персоналом, изучившим настоящее руководство.

8.2 При эксплуатации извещателя необходимо следить за состоянием фильтра и аспиратора по режиму свечения индикатора «Уровень» канала «Поток» согласно

п.4.2. Фильтр извещателя изготовлен по современной технологии и обеспечивает долговременную высокоэффективную фильтрацию. Извещатель контролирует состояние фильтра и при необходимости обслуживания выдает предупреждающие сигналы согласно п.2.12.2. При включении предупреждающего светового сигнала согласно п.4.2 следует заменить фильтр.

8.3 Время непрерывной работы извещателя зависит от степени запыленности защищаемого объекта. Типовое время непрерывной работы извещателя в нормальных условиях по ГОСТ 15150-69 не менее 10000 часов. Типовая периодичность обслуживания (включающая очистку трубопроводов и заборных отверстий) - один раз в год.

8.4 При отключенном контроле скорости потока (в режиме максимального потока) согласно п.6.20.1 необходимо периодически не реже двух раз в год выполнять проверку работоспособности извещателя согласно п.6.19 и выполнять работы п.8.5 по обслуживанию.

8.5 Замена фильтра должна выполняться обслуживающим персоналом, следующим образом:

- снять верхнюю крышку извещателя (предварительно отвернув четыре винта);
- отвернуть два винта, крепящих крышку отсека фильтра, затем придерживая соединительную втулку аккуратно снять крышку вместе с фильтрующим элементом;
- с помощью пылесоса очистить от пыли все полости отсека фильтра;
- установить новый фильтрующий элемент на основание и плотно зажать его крышкой фильтра с помощью винтов;
- установить на место верхнюю крышку с трубкой-поворотом и надежно зафиксировать винтами.

Примечание – Дополнительный фильтрующий элемент поставляется заводом-изготовителем по отдельной заявке потребителя.

9 ХАРАКТЕРНЫЕ НЕИСПРАВНОСТИ И МЕТОДЫ ИХ УСТРАНЕНИЯ

9.1 Характерные неисправности и методы их устранения указаны в таблице 4.

Таблица 4

Наименование неисправности и ее проявление	Вероятная причина	Метод устранения
1 Нет свечения световых индикаторов	Нет управляющего сигнала на одном из входов. Нет питающего напряжения	Проверить уровень и параметры управляющих сигналов и питающего напряжения
2 Непрерывное свечение индикаторов «Авария» канала «Поток»	Неисправность фильтра, аспириатора и его цепей	Заменить фильтр, проверить вентилятор, при необходимости освободить от посторонних предметов Отправить в ремонт
	Неисправность трубопроводной системы Не выполнены обязательные пункты по калибровке системы	Проверить целостность трубопровода. При пуске новой системы, техническом обслуживании (очистки) трубопроводов или замене фильтра откалибровать систему согласно п.6.20.3
3 Непрерывное свечение индикаторов «Авария» канала «Поток» или возникновение самостоятельного периодического включения/выключения извещателя	Источник питания или сечение проводов соединительного кабеля не обеспечивают требуемые параметры по питанию (низкий уровень питающего напряжения, просадка напряжения при включении аспириатора и т.д.)	Заменить источник питания Заменить кабель или уменьшить его длину
4 Непрерывное свечение индикаторов «Авария» канала «Температура» или «Газ»	Неисправность датчика температуры, газового датчика и их цепей	Отправить в ремонт
5 Непрерывное свечение индикаторов «Авария» канала «Дым»	Загрязнение оптической камеры Неисправность оптической камеры или цепей измерения	Снять крышку отсека фильтра, изъять фильтр и не снимая электронного модуля продуть канал измерения сжатым очищенным от пыли воздухом Отправить в ремонт

10 СВИДЕТЕЛЬСТВО ОБ УПАКОВЫВАНИИ

Извещатель пожарный аспирационный ИПА
 заводской № V3 _____ упакован согласно
модификация индивидуальный номер

требованиям технических условий ТУ 4371-086-00226827-2006.

Упаковку произвёл _____
должность личная подпись расшифровка подписи

Дата упаковки _____
число, месяц, год

11 СВИДЕТЕЛЬСТВО О ПРИЕМКЕ

Извещатель пожарный аспирационный ИПА
 заводской № V3 _____ соответствует требованиям
модификация индивидуальный номер

ТУ 4371-086-00226827-2006 и признан годным для эксплуатации.

ОТК _____ МП
личная подпись расшифровка подписи

Дата приёмки _____
число, месяц, год

12 ГАРАНТИИ ИЗГОТОВИТЕЛЯ

12.1 Предприятие-изготовитель гарантирует соответствие извещателя требованиям ТУ 4371-086-00226827-2006 при соблюдении потребителем установленных условий эксплуатации, транспортирования и хранения, монтажа и эксплуатации.

12.2 Гарантийный срок эксплуатации 18 месяцев с момента ввода извещателя в эксплуатацию, но не более 24 месяцев со дня приемки ОТК.

12.3 Гарантийный срок хранения не более 24 месяцев со дня приемки ОТК.

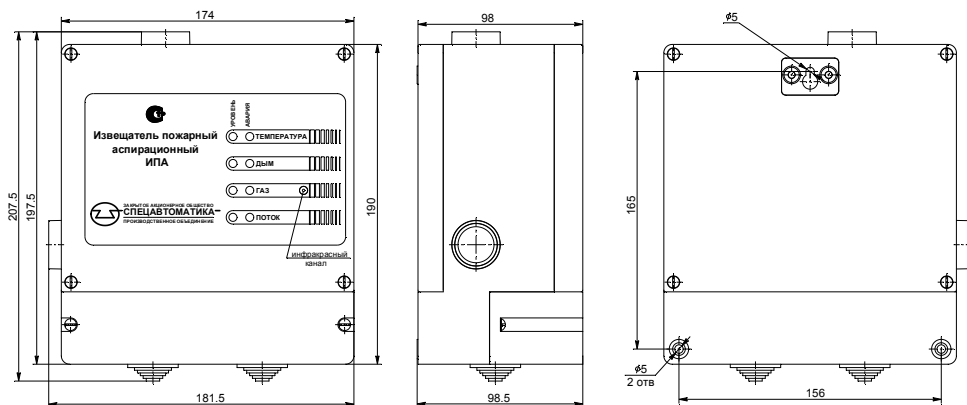
13 СВЕДЕНИЯ О РЕКЛАМАЦИЯХ

13.1 При отказе в работе или неисправности извещателя в период гарантийного срока и необходимости отправки изделия предприятию-изготовителю, потребителем должен быть составлен акт о предъявлении рекламации. В таблице 5 регистрируются все предъявляемые рекламации и их краткое содержание.

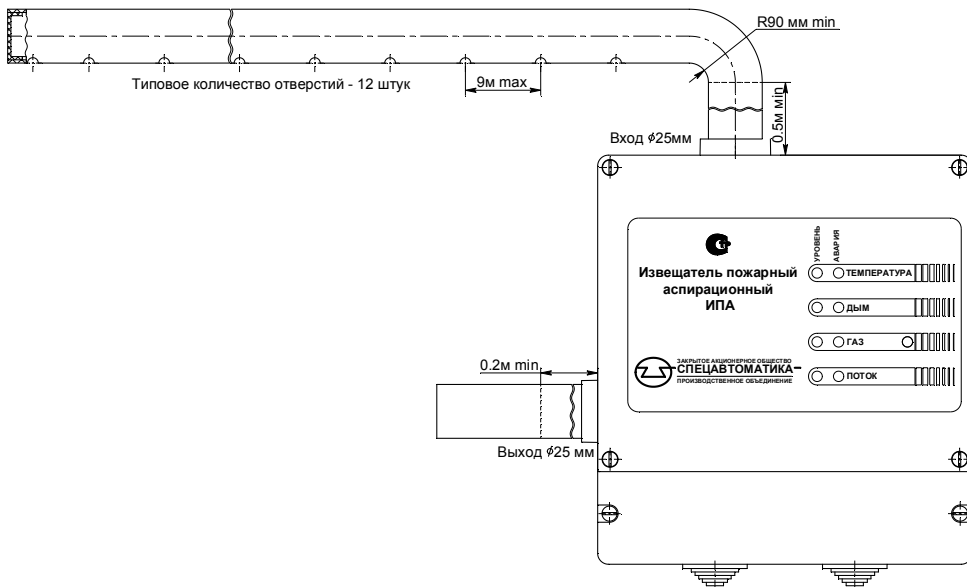
Таблица 5

Дата рекламации	Содержание	Применяемые меры

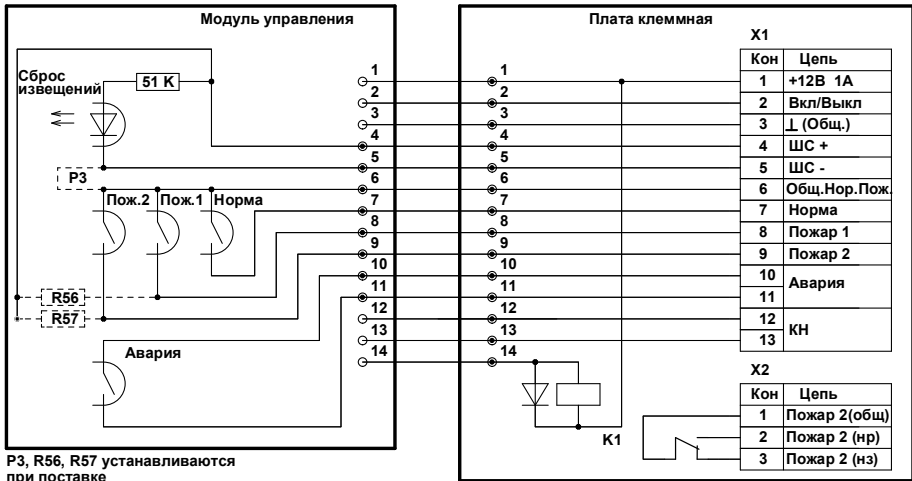
14 ВНЕШНИЙ ВИД, ГАБАРИТНЫЕ И УСТАНОВОЧНЫЕ РАЗМЕРЫ



15 ТИПОВОЙ ВАРИАНТ ПОДКЛЮЧЕНИЯ ВОЗДУХОВОДА

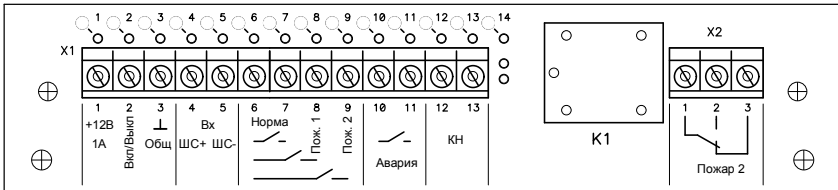


16 СХЕМА ВНУТРЕННИХ ЦЕПЕЙ УПРАВЛЕНИЯ ИЗВЕЩАТЕЛЯ ПРИ УСТАНОВКЕ В КПУ УПТ (УПТ «Пульс-01»)



R3, R56, R57 устанавливаются при поставке с ППКОП "Пикет-2"

17 ОБОЗНАЧЕНИЕ КЛЕММ ИЗВЕЩАТЕЛЯ



18 ТИПОВЫЕ СХЕМЫ ПОДКЛЮЧЕНИЯ ИЗВЕЩАТЕЛЯ

Схема подключения ИПА к ПЦН с приоритетом сигналов о пожаре при уменьшении сопротивления ШС и формировании извещений «Пожар 1», «Пожар 2», «Пуск» (номиналы резисторов приведены для ПЦН типа ППКОП Сигнал-20P5md, С2000-АСПТ с ШС1 тип 1 пожарный дымовой с определением двойной сработки)

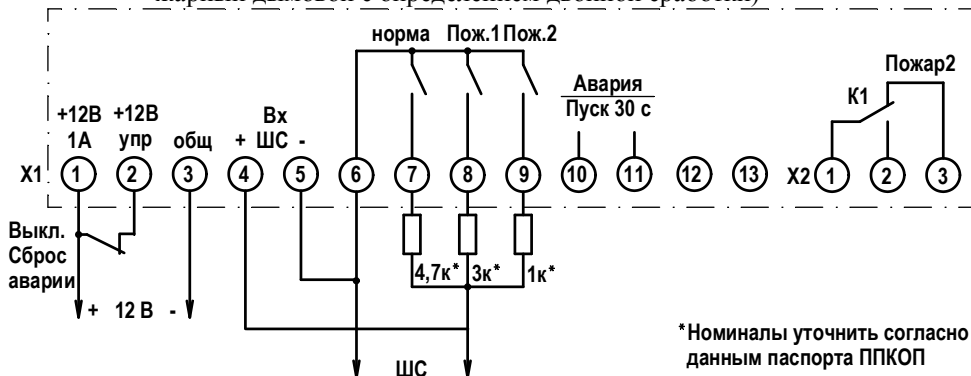
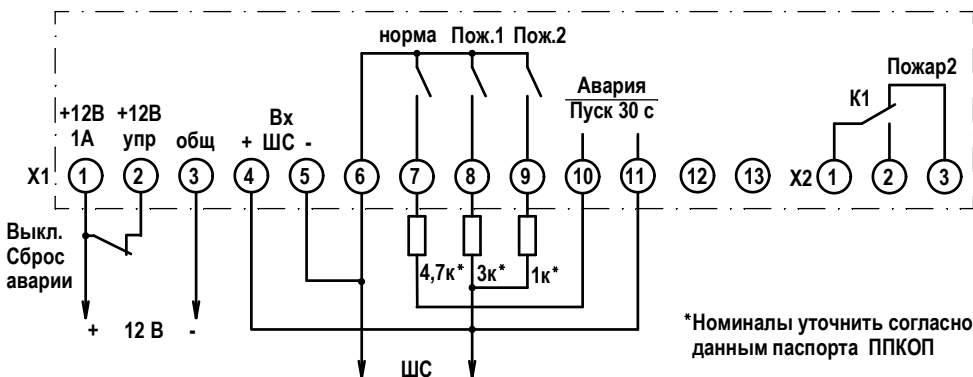
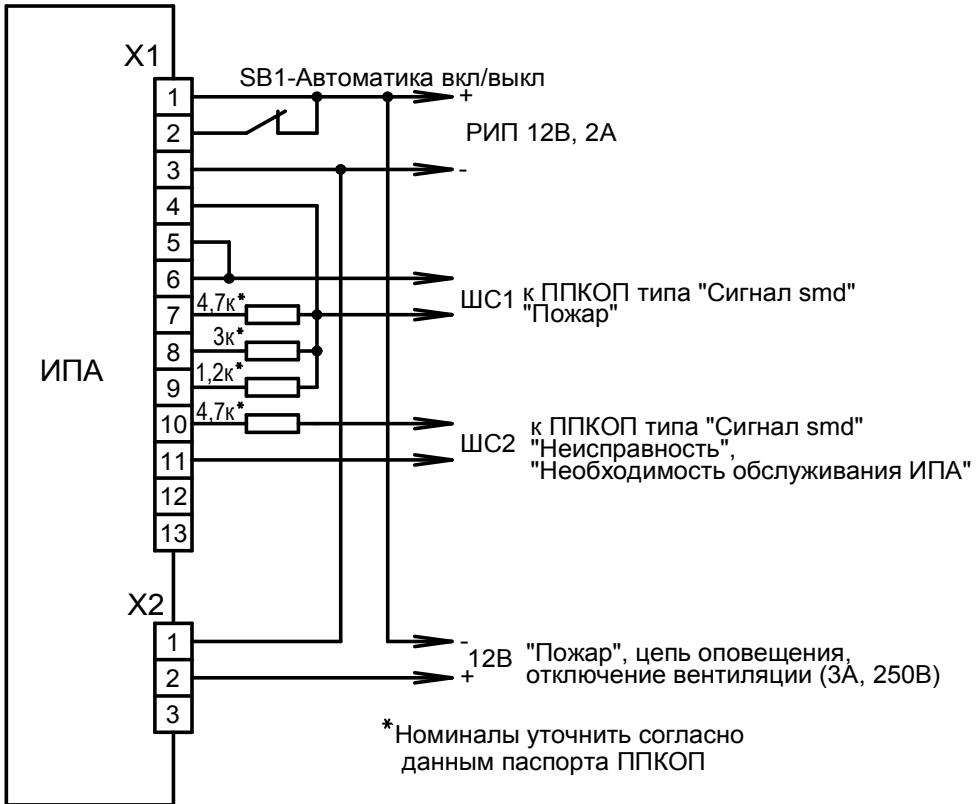


Схема подключения ИПА к ПЦН с уменьшением сопротивления ШС при формировании извещений «Пожар 1», «Пожар 2» с обобщенным сигналом о неисправности «Авария» и приоритетом формирования сигналов о пожаре



Примечание – При использовании приборов ПЦН с функцией перезапроса извещателей на ложное срабатывание для предотвращения сброса полученных данных о пожаре следует отключить данную функцию в приборе либо подключить клеммы X1.4(VxШС+) и X1.5(VxШС-) ИПА к источнику питания 12 В.

Схема подключения ИПА при реализации раздельного формирования
извещений о пожаре и исправности аспирационной системы



Примечание – Номиналы резисторов приведены для работы ИПА совместно с ПЩН на основе прибора Сигнал 20Пsmd (АЦДР.425533.001-01 РЭ) фирмы Болид. Для иных типов ПЩН следует уточнить номиналы данных резисторов. В приборе ПЩН необходимо запрограммировать ШС тип 1 (пожарный дымовой ШС с определением двойной сработки) и отключить функцию перезапроса состояния пожарного ШС (включить «Блокировку перезапроса пожарного ШС»). Для дистанционного отключения одного либо группы ИПА (сброса состояния, отключения системы аспирации и перевода извещателя в режим микропотребления с помощью управления по входу «Вкл/выкл» X1.2, X1.3) рекомендуется использовать программируемый релейный выход ППКОП либо дополнительный управляемый релейный модуль.

Рекомендуется при использовании извещателя для запуска установок пожаротушения запрограммировать выключение питания ШС на время тушения, что позволит отключить систему аспирации и исключить наполнение системы воздухозаборных трубопроводов и фильтра ИПА огнетушащим веществом.

Извещатель пожарный аспирационный ИПА изготовлен согласно ТУ 4371-086-00226827-2006.

Качество и безопасность изделия подтверждены сертификатами:

Сертификат соответствия № С-RU.ПБ01.В.02921, действителен до 11.12.2019 г.

Декларация соответствия ВУ/112 11.01.ТР013 033 00541, действительна до 29.12.2021 г.

СМК сертифицирована по стандарту ГОСТ ISO 9001-2011.

Защищено патентом.

АДРЕС ПРЕДПРИЯТИЯ-ИЗГОТОВИТЕЛЯ:

659316, Россия, Алтайский край, г. Бийск, ул. Лесная 10,
ЗАО «ПО «Спецавтоматика».

КОНТАКТНЫЕ ТЕЛЕФОНЫ: приемная - (3854) 44-90-45;
отдел сбыта - (3854) 44-90-42;
консультация по техническим вопросам - (3854) 44-91-14.

ФАКС: (3854) 44-90-70.

E-mail: info@sa-biysk.ru

http: <http://www.sa-biysk.ru>

«Сделано в России»