

Модули согласования  
Серия NV 12XX  
**Модуль согласования  
NV 1229**

Версия 1.0.  
Руководство по эксплуатации  
МС.001229.060 РЭ

## 1. Назначение.

Модуль согласования NV 1229 предназначен для обеспечения совместной работы панелей **PARADOX** серии **MG/SP 6000, MG/SP 6060, EVO** по системной шине с GSM-передатчиками NV 2050, NV 2100, NV 290. В зависимости от зафиксированного события на панели, модуль согласования передает код события в GSM-передатчик для отправки на мониторинговый приемник согласно уровню избирательности (таблица 1). Все полученные коды событий сохраняются в памяти модуля. Размер буфера - 30 последних событий. Питание модуля согласования осуществляется от разъема для подключения к GSM-передатчику.

## 2. Технические характеристики.

№	наименование параметра и единица измерения	Значение
1	Напряжение питания, В	3,9...5,5
2	Максимальный потребляемый ток, мА	20
3	Интерфейс для связи с панелью	serial
4	Максимальное расстояние от NV 1229 до панели, м.	100
5	Габаритные размеры, ДхШхВ, мм	70x33x12
6	Рабочая температура, 0С	-25...55
7	Максимально допустимая влажность, %	95

## 3. Подключение.

### 3.1. Подключение к GSM-передатчику.

Для подключения к GSM-передатчику NAVIGARD служит плоский кабель, подключенный к десятиконтактному разъему на NV 1229 с одной стороны, и к GSM-передатчику с другой стороны (слева, разъем "COM") См. рис.1.

### 3.2. Подключение к панели PARADOX

Для подключения к контрольной панели служит специальный кабель, подключенный к клеммам DATA (зелёный) и COM (черный) на контроллере с одной стороны. С другой стороны необходимо подключить его к разъему SERIAL на плате контрольной панели.

### 3.3. Выбор типа контрольной панели на NV 1229

Перед работой необходимо задать режим работы NV 1229, выбрав тип контрольной панели. Выбор контрольной панели осуществляется установкой переключателей группы ABC до включения устройства:

MG/SP 6000 - переключатели не установлены; EVO - переключатель В; MG/SP 6060 - переключатель С.



**Расстояние от модуля NV 1229 до панели не должно превышать 100 метров!**

### 3.4. Программирование GSM-передатчика.

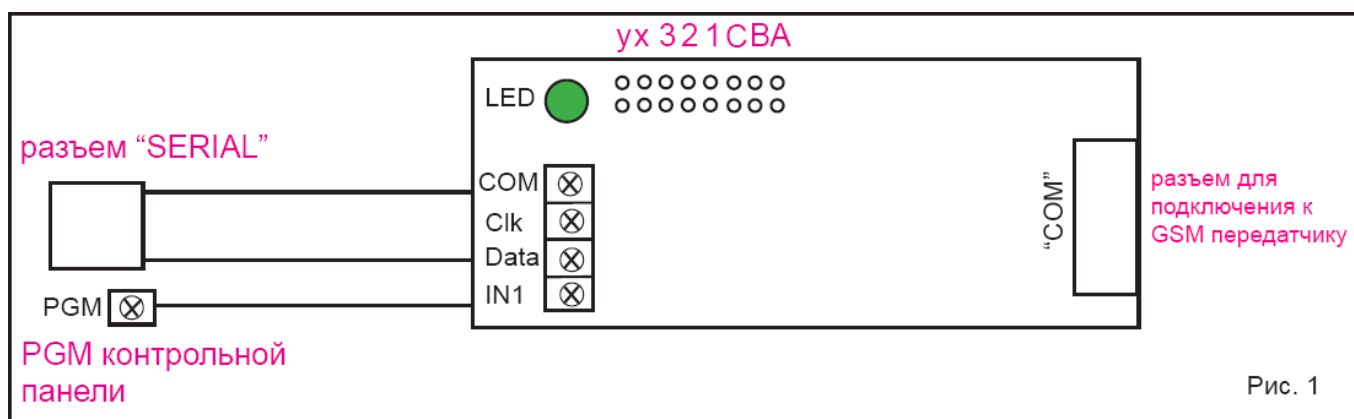
Перед началом работы необходимо запрограммировать GSM передатчик NAVIgard с помощью программы NV PRO (см. инструкцию по эксплуатации на GSM-передатчик). Выбрав пункт “Внешняя контрольная панель” введите номер объекта и телефон мониторингового приемника. Информация о коде, зоне и разделе будет поступать от ПКУОП “С2000”.

### 3.5. Активация передачи отчетов от NV 1229.

NV 1229 имеет дополнительный вход IN1 для деактивации отправки отчетов в GSM передатчик. Этот вход может быть использован для того, чтобы не передавать отчеты одновременно и по телефонной линии и по GSM каналу. При неисправной телефонной линии (низкий уровень на входе IN1) отчеты сразу отправляются в GSM-передатчик. При исправной телефонной линии (высокий уровень на входе IN1) отчеты помещаются в буфер событий. Для управления используйте PGM выход на ПКП. Запрограммируйте какой-либо выход PGM, чтобы он срабатывал при неисправности телефонной линии. Соедините этот выход с клеммой IN1 на NV 1229. Также можно использовать контроллер тел. линии NV 201 (См. инструкцию на NV 201)

Руководство по эксплуатации

Если необходимо, чтобы NV 1229 всегда передавал информацию о событиях в передатчик, то соедините клемму IN с клеммой COM отрезком провода или установите перемычку “х”.



### 4. Индикация.

Для индикации работы модуля служит светодиод. Светодиод загорается на 0,5 секунды после включения питания контрольной панели и на 2 секунды при каждой отправке отчета в GSM-передатчик. В остальное время светодиод мигает короткими вспышками каждые 2 секунды при подключенной контрольной панели.

### 5. Коды и события определяемые модулем согласования NV 1229.

При изменении состояния контрольной панели, модуль согласования NV 1229 передает код события в GSM-передатчик. В таблице приведены события, которые определяются модулем согласования NV 1229 и установка уровня избирательности отчетов с помощью переключателей группы 1,2,3.



**Все джамперы устанавливаются при отключенном питании NV 1229!**

Таблица 1

Положение Перемычек 1 2 3	Уровень избирательности	Коды событий, отправляемые в GSM- передатчик
	1	E100, E110, E120, E122, E130, E138, E301, E302, E321, E333.
	2	R401 + уровень 1
	3	E401 + уровень 2
	4	R100, R110, R120, R130, R133, R301, R302, R321 + уровень 3
	5	E137, R137, E351, R351, R333, E354, E570, R570, E627, E628 + уровень 4 (все отчеты)_

**6. Комплектация.**

Модуль согласования NV 1229	1 шт.
Плоский кабель для подключения к GSM-передатчику	1 шт.
Кабель для подключения к панели PARADOX	1 шт.
Пластиковая упаковка	1 шт.
Руководство по эксплуатации MC.001229.060 РЭ	1 шт.

**7. Свидетельство о приемке.**

Модуль согласования NV 1229 s/n \_\_\_\_\_ соответствует конструкторской документации ТУ 4372-001-66044737-06 и признан годным к эксплуатации.

Дата выпуска: \_\_\_\_\_ М.П.

**8. Гарантии производителя и сертификаты.**

Предприятие изготовитель гарантирует соответствие NV 1229 требованиям пожарной безопасности при соблюдении потребителем условий и правил эксплуатации, установленных настоящим руководством.

NV 1229 имеет сертификат №С-РУ.ПБ16.В.00191 от 29.11.2010г. , подтверждающий соответствие требованиям Технического Регламента Пожарной Безопасности (Федеральный закон от 22.07.2008 № 123-ФЗ).

- Официальный срок службы NV 1229 - 3 года.
- Гарантийный срок эксплуатации - 12 месяцев, но не более 18 месяцев со дня изготовления.
- Гарантия не распространяется на изделие, компоненты которого имеют механические повреждения или следы самостоятельного ремонта.

**9. Техническая поддержка.**

ООО "Навигард" Россия, 236000, г. Калининград ул. Черняховского д.6.

Тел./факс: (4012) 71-68-66 доб.108, (4012) 38-68-66;

Сайт: навигард.рф

Website: www.navigard.ru

E-mail: tech@navigard.ru