

## 9. Свидетельство о приемке.

IP-кодер В102S исправен, работоспособен, и признан годным к эксплуатации.

Серийный номер изделия: \_\_\_\_\_

Дата продажи: \_\_\_\_\_

штамп  
продавца

**Внимание!** Исправление даты не допускается.

**Я, покупатель, проверил изделие на отсутствие механических, термических, и прочих повреждений, а так же комплектацию (изделие укомплектовано в полном объеме согласно данному паспорту). Оборудование получено мной в рабочем состоянии, претензий не имею.**

От продавца \_\_\_\_\_  
подпись

От покупателя \_\_\_\_\_  
подпись

**При отсутствии подписи со стороны продавца гарантийные условия на данный товар не распространяются.**

ИЗГОТОВИТЕЛЬ:  
ООО "НПП Бевард"  
Россия.

**BEWARD**  
СИСТЕМЫ БЕЗОПАСНОСТИ

ООО "НПП Бевард"

## ПАСПОРТ IP-кодер В102S



### 1. Технические характеристики.

Общие характеристики	
Видеовход	1xTerminal
Видео	
Формат сжатия	H.264 VP/MP, Motion JPEG
Видеопоток	Двойное кодирование: H.264/MJPEG, H.264/H.264, MJPEG/ MJPEG
Разрешение	Основной поток: 960x576 (960H), 720x576 (D1), 704x576 (4CIF)
	Альтернативный поток: 704x576 (4CIF), 704x288 (2CIF), 176x144 (QCIF)
Скорость кадров	До 25 к/с для всех разрешений
Скорость передачи	От 32 кбит/с до 16 Мбит/с
Параметры изображения	Яркость, контрастность, насыщенность, оттенок
Титры	Название канала, дата, время, частота кадров, скорость передачи
Аудио	
Аудиовыход	1 канал, линейный
Аудиовход	1 канал, линейный
Дополнительно	Дуплекс
Сеть и интерфейсы	
Сетевой интерфейс	10Base-T/100Base-TX Ethernet порт
Сетевые протоколы	TCP/IP, IPv4/v6, HTTP, FTP, SIP v.2.0, SMTP, DDNS, DHCP, PPPoE, RTP, RTSP, NTP, ONVIF v2.41
Вход тревоги	1 канал, режим NO/NC
Выход тревоги	1 канал, макс. нагрузка 24 В 1 А (DC)
Соединение	DHCP, статический адрес
Безопасность	Многоуровневый доступ с защитой паролем
Пользователи	До 3 учетных записей
Подключение 4G модуля	USB 2.0
Порт данных	RS485
PTZ-управление	Поддержка более 65 производителей купольных камер
Дополнительно	Поддержка карт microSDHC (до 32 Гб)

Запись и события	
События	Детекция движения, тревожный вход, сетевая ошибка
Детекция движения	Встроенный детектор, 4 настраиваемых зоны на канал (регулировка чувствительности)
Отправка по почте	Кадры
Запись на FTP, карту памяти	Видео, кадры
Эксплуатация	
Питание	12 В 1 А (DC)
Потребляемая мощность	До 12 Вт
Рабочий диапазон температур	От -10 до +50°С
Размеры (шхвхг)	88x40x118 мм
Вес	280 г
Системные требования	Microsoft Internet Explorer 9.0 или выше в среде Microsoft Windows 8/7/Vista
Комплектация	
Комплект поставки	IP видеокодер
	Комплект крепежа к поверхности
	Разрывной клеммник (3 шт)
	Компакт-диск (с документацией и ПО)
	Упаковочная тара

## 2. Назначение.

Сетевой IP-видеокодер В102S предназначен для оцифровки видеосигнала с аналоговой камеры, его записи и просмотра. С помощью IP-видеокодера В102S легко осуществлять постепенную модернизацию и перевод на IP-технологии существующих аналоговых систем видеонаблюдения офисов, аэропортов, вокзалов, объектов транспорта, складов и др. В102S поддерживает двустороннюю передачу аудиосигнала, что позволяет не только просматривать текущее видео, но и обмениваться звуковой информацией с объектом наблюдения. IP-видеокодер можно подключать к SIP-устройствам (SIP-домофоны, IP-телефоны, IP-видеофоны и т.д.). Он также может работать через IP-АТС или связываться с другими SIP-устройством напрямую.

## 3. Устройство и принцип работы.

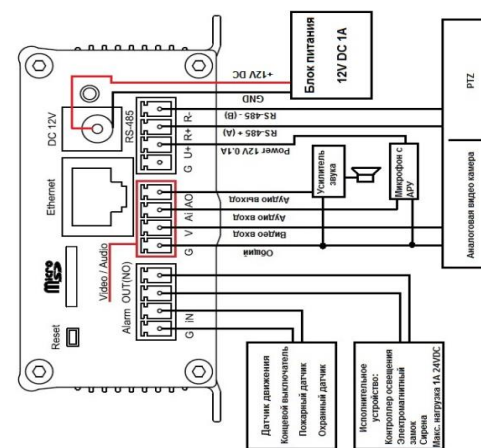
IP-видеокодер В102S позволяет вести запись и просмотр в режиме реального времени с аналоговой видеокамеры при максимальном разрешении 960Н. Видеонаблюдение возможно через веб-браузер либо с помощью бесплатного ПО BEWARD, идущего в комплекте поставки. Русскоязычный интерфейс и весь спектр настроек для видеомониторинга, таких как разграничение прав доступа, наложение титров, PTZ-управление поворотными камерами, делают рабочее место оператора охранного видеонаблюдения по-настоящему удобным.

Функция двойного кодирования позволяет хранить видео с наилучшими показателями качества и передавать по сети с наименьшими параметрами загрузки. Параметры каждого потока, такие как формат сжатия, разрешение и скорость кадров, настраиваются независимо. При этом MJPEG рекомендуется использовать для получения более качественного изображения, а H.264— для более эффективного использования сетевых ресурсов.

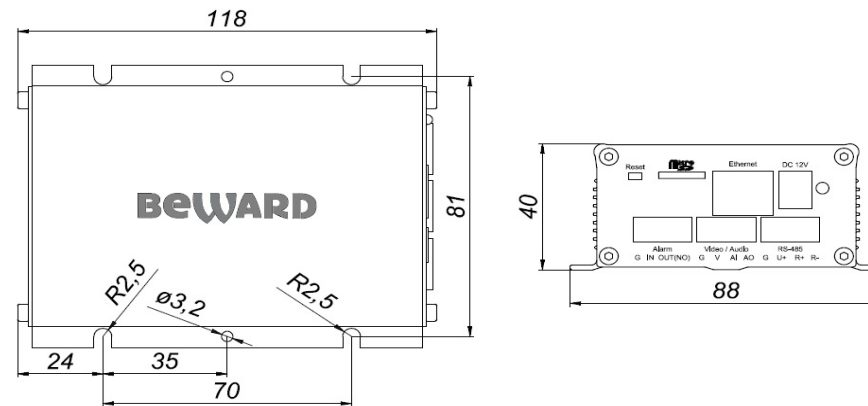
IP-видеокодер В102S позволяет задавать сценарии реагирования на тревожные события, фиксируемые внешними охранными устройствами, сетевые ошибки или движение в кадре. По сигналу с датчика (например, при открытии двери) IP-видеокодер может активизировать процесс записи со звуком на карту памяти или отправку кадра на e-mail.

## 4. Установка и подключение.

**ВНИМАНИЕ!** Перед включением оборудования внимательно ознакомьтесь с руководством по подключению и эксплуатации. Помните, что неправильная установка и настройка оборудования может привести к нарушениям работоспособности и выходу из строя!



## 5. Габаритный чертёж



## 6. Сертификация

Сертификат № TC RU C-RU.AB29.B.02240, серия RU № 0238552

## 7. Утилизация

Изделие утилизировать как бытовую технику согласно правилам установленными органами самоуправления региона утилизации.

## 8. Гарантийные обязательства

Гарантийные обязательства представлены на сайте по ссылке:  
<http://www.beward.ru/contact/service/>