

Беспроводный комбинированный извещатель движения APMD-150 предназначен для работы в составе беспроводной системы АВАХ с двухсторонней связью. Он обслуживается контроллером АСУ-100 с микропрограммой версии 1.06 или более поздней. В конструкции извещателя используются микроволновой сенсор (СВЧ) и сдвоенный пироэлемент (ИК). Микроволновой сенсор активируется после обнаружения движения по ИК каналу извещателем, находящимся в активном состоянии (см.: инструкцию по эксплуатации контроллера АСУ-100, раздел посвящен беспроводным извещателям). Извещатель характеризуется высокой чувствительностью и, одновременно, высокой устойчивостью к помехам и ложным тревогам. Чувствительность СВЧ и ИК канала программируется по радио, независимо для каждого канала. Тестовый режим, запускаемый дистанционно, позволяет тестировать отдельно СВЧ и ИК каналы. Механизм компенсации температуры обеспечивает надежную работу в широком диапазоне температур.

Пояснения к Рис. 1:

- 1 - литиевая батарея CR123A напряжением 3 В, обеспечивающая работу в течение 3 лет. Извещатель контролирует состояние батареи. В случае падения напряжения до 2,6 В в контроллер отправляется информация о разряде батареи. Разряд батареи индицируется до момента ее замены.
- 2 - микроволновой сенсор.
- 3 - светодиод. Светит красным цветом только в тестовом режиме, индицируя: связь с контроллером (во время опроса), нарушения (после обнаружения движения СВЧ или ИК каналом) и саботаж.
- 4 - тамперный контакт, реагирующий на отрыв от монтажной поверхности.
- 5 - пироэлемент.
- 6 - тамперный контакт, реагирующий на открытие корпуса.
- 7 - антенна.
- 8 - отверстие под крепежный шуруп.
- 9 - экран.

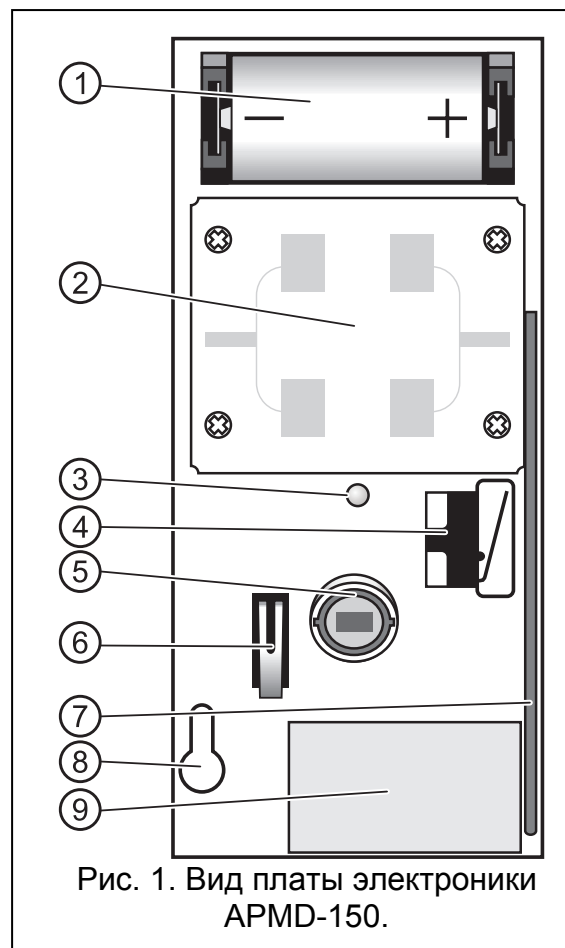


Рис. 1. Вид платы электроники APMD-150.

1. Установка

Извещатель предназначен для монтажа внутри помещений. Его можно закрепить на стене или с помощью кронштейна, входящего в комплект поставки.



До постоянной установки извещателя проверьте уровень сигнала, принимаемого контроллером АСУ-100 от извещателя и, при необходимости, измените место установки так, чтобы выбрать положение оптимальное в отношении связи.

Батарейку следует установить в извещателе немедленно перед его регистрацией в контроллере. Извещатель, который не зарегистрирован или лишен связи с контроллером, потребляет больше энергии, что сокращает срок службы батареи.

Рекомендуется обращать особое внимание, чтобы не загрязнить или не повредить пирозлемент во время установки.

Во время установки не направляйте извещатель на источники тепла и выходы системы кондиционирования воздуха, либо на предметы, подверженные сильному солнечному облучению.

1. Откройте корпус.
2. Установите батарейку и добавьте извещатель к беспроводной системе (см. руководство по эксплуатации ACU-100). Наклейка с 7-значным серийным номером, который следует ввести при регистрации извещателя в системе, находится на плате электроники, на экране.
3. Выберите место, в котором должен быть установлен извещатель и предварительно установите его на этом месте.
4. Проверьте уровень сигнала, который посылается извещателем на контроллер. При необходимости выберите другое место установки.
5. После выбора места, гарантирующего оптимальный уровень сигнала, демонтируйте плату электроники из корпуса.
6. Закрепите антисаботажный элемент к кронштейну, установленному на стене или прямо к стене (см. рис. 2).
7. Привинтите заднюю стенку корпуса к антисаботажному элементу (см. рис. 2).

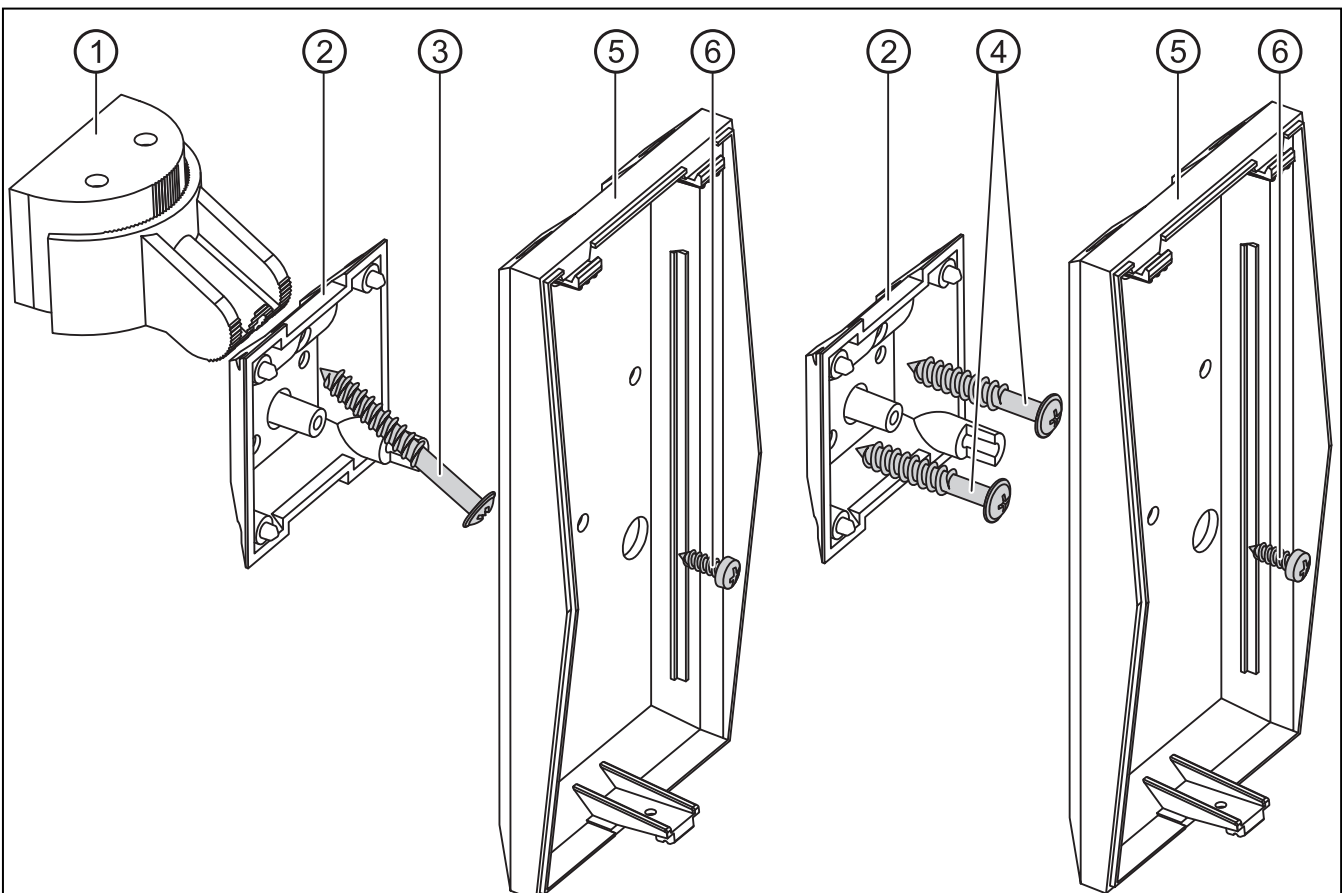
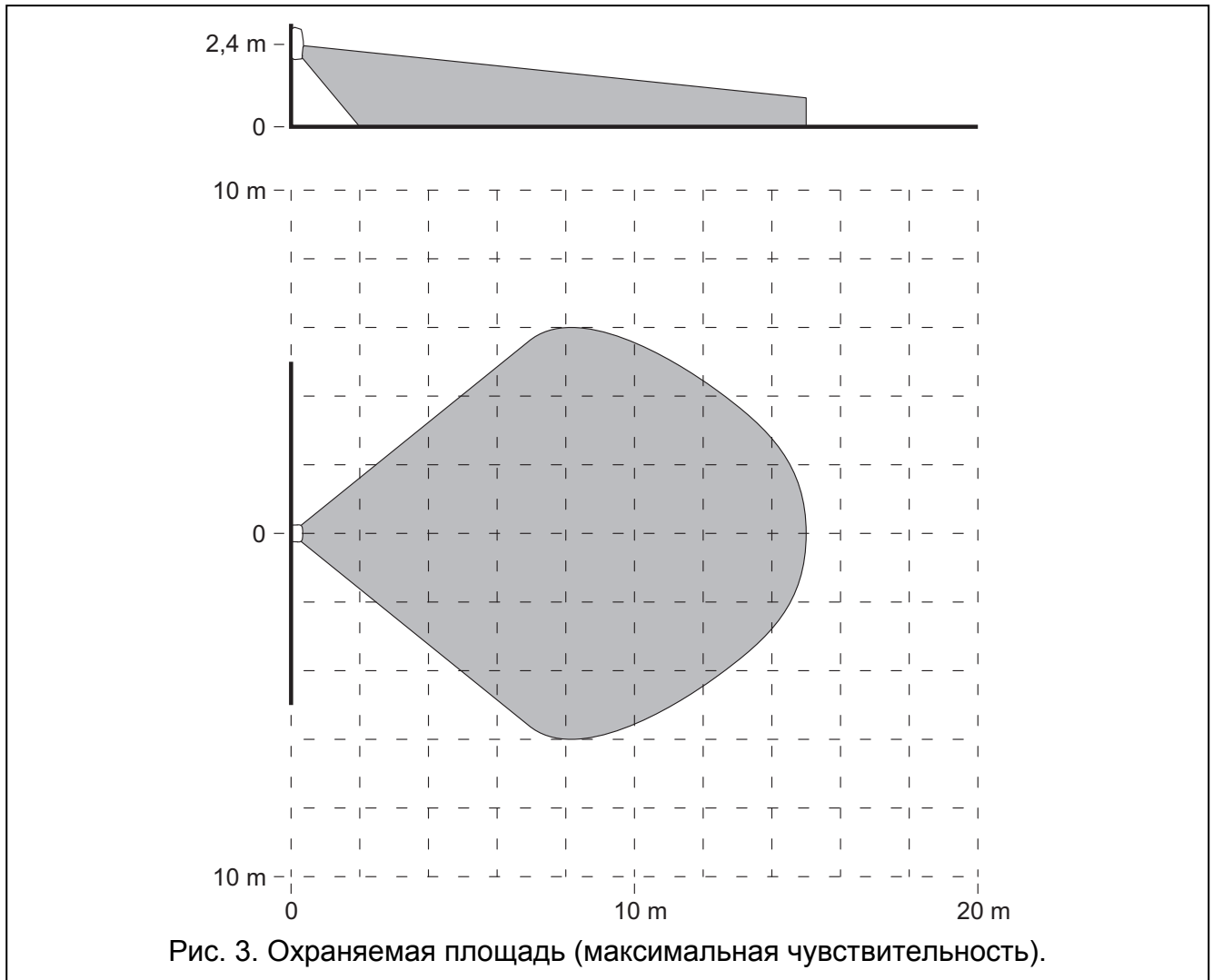


Рис. 2. Способ монтажа извещателя на кронштейне и прямо на стене. 1 – кронштейн. 2 – антисаботажный элемент. 3 – шуруп для крепления антисаботажного элемента к кронштейну. 4 - шурупы для крепления антисаботажного элемента к стене. 5 – задняя стенка корпуса извещателя. 6 - шуруп для крепления задней стенки корпуса к элементу.

8. Закрепите плату электроники и закройте корпус извещателя.
9. Настройте извещатель согласно требованиям. Информация по настройке извещателя находится в руководстве по эксплуатации на контроллер АСУ-100.
10. Включите дистанционно тестовый режим и проверьте работу извещателя: движение в охраняемой зоне должно вызвать включение красного светодиода. В случае необходимости отрегулируйте чувствительность.
11. Выключите тестовый режим. Извещатель готов к работе.



2. Технические данные

Полоса рабочих частот.....	868,0 МГц ÷ 868,6 МГц
Дальность радиосвязи.....	до 150 м (в прямой видимости)
Питание	литиевая батарея CR123A 3 В
Время работы от батареи	около 3 лет
Рекомендуемая высота установки.....	2,4 м
Скорость обнаруживаемого движения	до 3 м/с
Рабочая частота микроволновой головки	10,525 ГГц
Класс среды.....	II
Диапазон рабочих температур.....	-10 °С...+55 °С
Габаритные размеры корпуса	62 x 136 x 49 мм
Масса	137 г



Замена батарей в беспроводных устройствах с батарейным питанием должна производиться квалифицированным персоналом. При неправильной замене батарей существует опасность взрыва.

Используйте литиевые батареи CR123A 3 В.

Использованные батареи нельзя выбрасывать: их следует утилизировать согласно действующим правилам по охране окружающей среды.

DECLARATION OF CONFORMITY		CE 1471
Product: APMD-150 – wireless dual technology motion detector for ABAX system	Manufacturer: SATEL spółka z o.o. ul. Schuberta 79 80-172 Gdańsk, POLAND tel. (+48) 58 320-94-00 fax. (+48) 58 320-94-01	
Product description: Dual technology PIR+microwave motion detector intended for use with ABAX wireless alarm system components. Operating in the 868.0MHz – 868.6MHz frequency band. Supplied from a 3 V lithium cell. Device is intended for installation in intruder alarm systems.		
The product is in conformity with the following EU Directives: R&TTE 1999/5/EC		
The product meets the requirements of harmonized standards: ETSI EN 300 220-1: v.2.1.1; ETSI EN 300 220-2: v.2.1.1 ETSI EN 300 440-1: v.1.3.1; ETSI EN 300 440-3: v.1.1.2 ETSI EN 301 489-1: v.1.6.1; EN 301 489-3: v.1.4.1 EN60950-1:2004		
Notified entity participating in the conformity assessment: Identification No.: 1471		
Gdańsk, Polska 2007-11-26	Head of Test Laboratory: Michał Konarski	
The latest EC declaration of conformity and product approval certificates are available for downloading on website www.satel.eu		