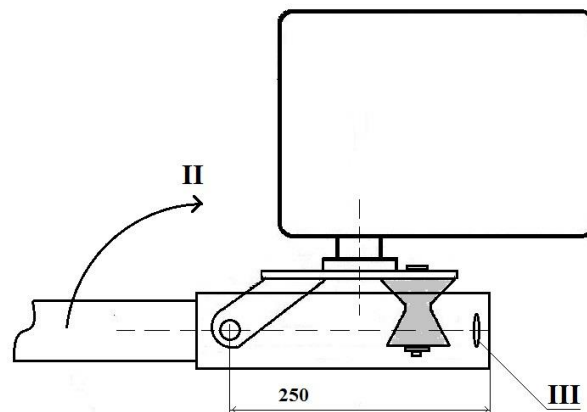
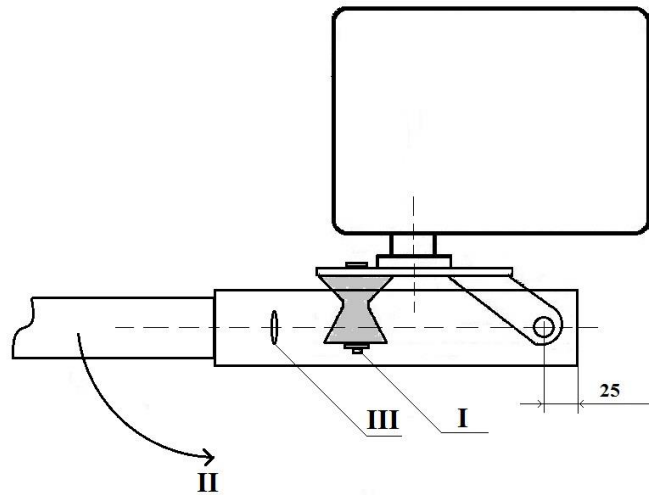




ИНСТРУКЦИЯ ПО СБОРКЕ СИСТЕМЫ ОТКИДЫВАНИЯ СТРЕЛЫ арт.SO



- I – Затяжка гаек увеличивает усилие «удержания» стрелы**
- II – Переворот узла определяет направление «удара»**
- III – Болт-ухо с тросом и фиксатором троса задают угол «отброса» стрелы (90°)**