

ПАСПОРТ/РУКОВОДСТВО ПО ЭКСПЛУАТАЦИИ

4-Х ФОРМАТНАЯ (AHD/TVI/CVI/960h) ЦВЕТНАЯ ВИДЕОКАМЕРА MBK-MixHD HD(1080p)-РАЗРЕШЕНИЯ.

MBK-M1080 Ball (3,6) / MBK-MV1080 Ball (2,8-12) / MBK-M1080 Strong (3,6) / MBK-MV1080 Strong (2,8-12) / MBK-M1080 Street (3,6) / MBK-MV1080Street (2,8-12) / (6-22)

1. Назначение и основные особенности

Видеокамера MBK-MixHD 1080p предназначена для применения в составе систем видеонаблюдения. Видеокамера устанавливается на несущую поверхность (стену, столб, потолок...) в помещении или в уличных условиях в соответствии с назначением видеокамеры. Видеокамера MBK-MixHD 1080p может работать в составе систем видеонаблюдения 4-х разных форматов: «аналоговые высокого разрешения» HD-форматы AHD/TVI/CVI с разрешением 1920*1080p или «аналоговый обычного разрешения» CVBS, PAL с разрешением 960*576.

Переключение между режимами производится с помощью идущего в комплекте джойстика на кабеле (размещается на видеокабеле или для настройки временно подключается к разъему «тюльпан»).

Для выбора режима (формата) работы видеокамеры, подключите ее к вашей системе видеонаблюдения (к видеорегистратору вашего формата), включите камеру и зажмите кнопку джойстика в нужном направлении на 3-5 секунд. Камера переключится в нужный вам формат. После сброса питания видеокамера будет работать в выбранном формате.

2. Технические характеристики



Сериз	4-х форматные (AHD, TVI, CVI, 960h) MixHD - камеры MBK-M 1080p					
Модель	MBK-M1080 Ball (3,6)	MBK-MV1080 Ball (2,8-12)	MBK-M1080 Strong (3,6)	MBK-MV1080 Strong (2,8-12)	MBK-M1080 Street (3,6)	MBK-MV1080 Street (2,8-12)/(6-22)
Назначение	Цветная MixHD камера для помещений	Цветная MixHD камера для помещений	Антивандалная цветная MixHD камера для помещений и улицы	Антивандалная цветная MixHD камера для помещений и улицы	Уличная цветная MixHD камера	Уличная цветная MixHD камера
Сенсор	CMOS Sony EXMOR 1/2,8"	CMOS Sony EXMOR 1/2,8"	CMOS Sony EXMOR 1/2,8"	CMOS Sony EXMOR 1/2,8"	CMOS Sony EXMOR 1/2,8"	CMOS Sony EXMOR 1/2,8"
Режимы и Разрешение	AHD, TVI, CVI - 1920*1080p; PAL-960h	AHD, TVI, CVI - 1920*1080p; PAL-960h	AHD, TVI, CVI - 1920*1080p; PAL-960h	AHD, TVI, CVI - 1920*1080p; PAL-960h	AHD, TVI, CVI - 1920*1080p; PAL-960h	AHD, TVI, CVI - 1920*1080p; PAL-960h
Переключение между режимами	Джойстик на кабеле					
Чувствительность	0.01Lux@F1.2, 0Lux (с ИК)	0.01Lux@F1.2, 0Lux (с ИК)	0.01Lux@F1.2, 0Lux (с ИК)	0.01Lux@F1.2, 0Lux (с ИК)	0.01Lux@F1.2, 0Lux (с ИК)	0.01Lux@F1.2, 0Lux (с ИК)
Объектив, угол обзора	f=3,6мм, 78°	f=2,8-12мм, 97-24°	f=3,6мм, 78°	f=2,8-12мм, 97-24°	f=3,6мм, 78°	f=2,8-12/9-22мм, 97-24°/55-15°
День/Ночь	Мех. ИК-фильтр	Мех. ИК-фильтр	Мех. ИК-фильтр	Мех. ИК-фильтр	Мех. ИК-фильтр	Мех. ИК-фильтр
ИК-подсветка	24 диода, дальность 20м	22 диода, дальность 20м	24 диода, дальность 20м	36 диодов, дальность 30м	24 диода, дальность 20м	42 диода, дальность 40м
Сигнал/шум	более 52Дб					
Эл. затвор	1/50 - 1/100 000сек					
Экранное меню, доп. возможности	Есть. AGC, AWB, BLC, D-WDR, DNR, Defog, управление экранным меню с помощью джойстика на кабеле					
Степень защищенности	для помещений	для помещений	IP-66/ИК-10	IP-66/ИК-10	IP-66	IP-66
Диапазон рабочих температур	-10...+50°C	-10...+50°C	-45...+50°C	-45...+50°C	-45...+50°C	-45...+50°C
Размер	Ø112x79мм	Ø112x92мм	Ø93x76мм	Ø119x100мм	66x59x150мм	83x80x252мм
Питание	DC12В±10% /300мА	DC12В±10% /300мА	DC12В±10% /300мА	DC12В±10% /400мА	DC12В±10% /300мА	DC12В±10% /500мА
Вес нетто/брутто	230/350гр	320/430гр	360/480гр	360/480гр	400/520гр	650/870гр

3. Установка видеокамеры

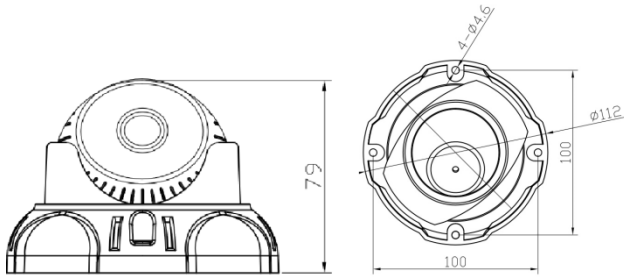
Закрепите основание (кронштейн) видеокамеры на несущей поверхности (при необходимости используйте крепеж из комплекта). Ослабьте стопорные винты и ориентируйте ее в нужном направлении. Подключите видеокамеру и, оценивая изображение на мониторе, убедитесь в правильности ее работы (для видеокамер с вариофокальным объективом настройте необходимый угол обзора и резкость). Окончательно, равномерно закрутите стопорные винты. Удалите защитную пленку с оптического окна.

Внимание. Избегайте установки видеокамеры на токопроводящие поверхности – это может привести к образованию наводок, искажения изображения и даже выхода видеокамеры из строя.

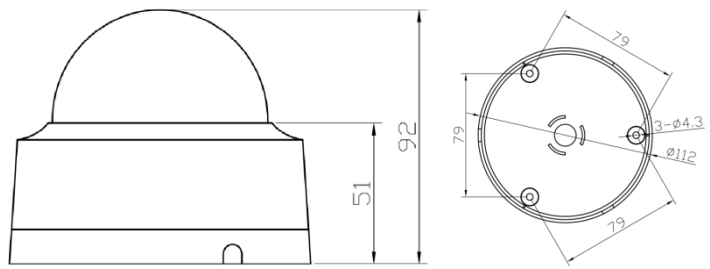
4. Правила эксплуатации видеокамеры

Видеокамера рассчитана на непрерывную работу в течение длительного периода времени. При необходимости производите очистку оптического окна.

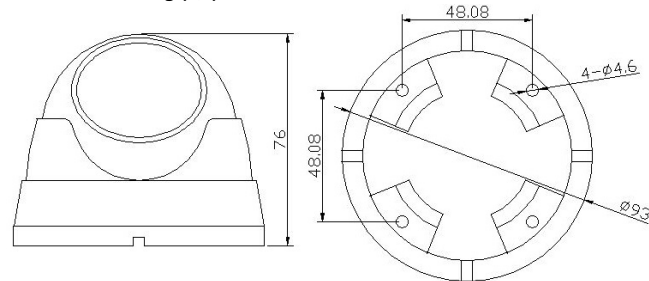
**5. Габаритные и присоединительные размеры в мм.
MBK-M1080 Ball (3,6)**



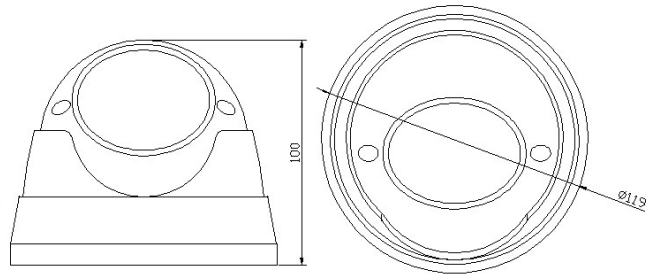
MBK-MV1080 Ball (2,8-12)



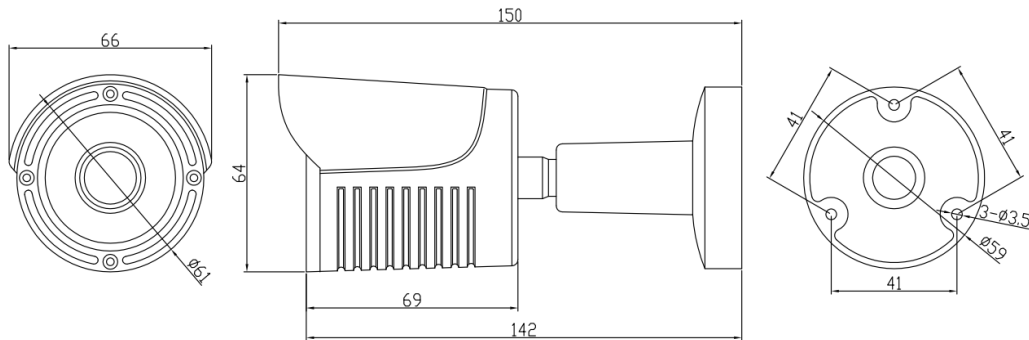
MBK-M1080 Strong (3,6)



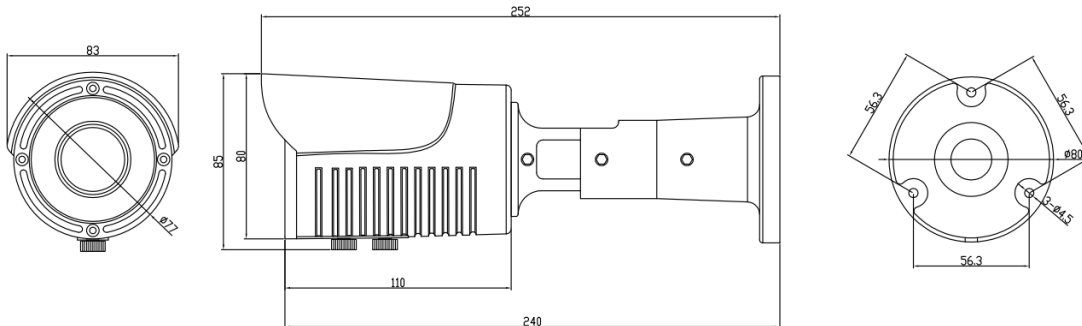
MBK-MV1080 Strong (2,8-12)



MBK-M1080 Street (3,6)



MBK-MV1080Street (2,8-12) / (6-22)



6. Схема коммутации видекамеры

Назначение контактов разъема питания

Назначение контактов разъема BNC



GND

Видео



7. Гарантийные обязательства

ООО "БайтЭрг" гарантирует работу видекамеры в течение 12 месяцев с момента продажи (установки) через торговую или монтажную организацию, но не более 18 месяцев от даты производства (см. дату на штампе изготовителя). При отсутствии отметки о дате продажи гарантийный срок исчисляется от даты производства. Гарантийные обязательства недействительны, если причиной неисправности видекамеры являются: умышленная порча; пожар, наводнение, стихийные бедствия; аварии в сети питания; неправильное подключение видекамеры (например: ошибка в полярности питания, неправильный выбор источника питания и др.); механические повреждения.

Контактная информация центра сервисного обслуживания: 105082 г. Москва, ул. Большая Почтовая, д. 34 стр. 12. Телефон/факс: (495) 221-66-22

Email: service@byterg.ru

8. Свидетельство о приемке

Видекамера _____ Серийный № _____ прошла входной контроль и признана годной к эксплуатации.

Дата выпуска _____ Дата продажи _____

ШТАМП ОТК
поставщика

ШТАМП
ПРОДАВЦА

Поставщик: ООО "БайтЭрг" Россия, г. Москва.

www.byterg.ru

Производство КНР

Производитель оставляет за собой право, без уведомления, вносить изменения в конструкцию, комплектацию или технологию изготовления изделия, не ухудшающие его потребительских свойств