



### Общие сведения

Акустическая система «АС-3-4» ТУ 4371-005-98410652-07 (далее – АС) предназначена для воспроизведения сообщений в системе речевого пожарного оповещения «Рокот». АС может быть включена в линии оповещения приборов управления «Рокот-2», «Рокот-4».

Акустическая система предназначена для установки на подвесных потолках, к гипсокартонным и другим плитам толщиной от 9 до 20 мм.

АС состоит: из корпуса, крышки, платы подключения с согласующим трансформатором и динамической головки.

Динамическая головка установлена в корпусе, соединяется с платой подключения через разъем XS1. При совместной работе с приборами «Рокот-2», «Рокот-4» вилка разъема должна быть установлена в положение П2.

АС имеет встроенную электрическую схему, контролирующую исправность линии оповещения. В АС, установленной последней на линии оповещения, переключатель J1 должна быть замкнута. В остальных АС переключатель должен быть разомкнут (см. рис. 1).

АС подключается к линии оповещения с помощью двух проводов, выходящих из корпуса наружу.

Для монтажа АС выполните следующие действия:

- в месте крепления на потолке вырежьте отверстие диаметром  $135 \pm 5$  мм;
- произведите монтаж соединительных линий от прибора управления оповещением к АС;
- снимите крышку (вращением ее против часовой стрелки), снимите динамическую головку, установите переключатель J1 и вилку в разъем XS1 в нужное положение, установите динамическую головку обратно. Вставьте АС в вырезанное ранее отверстие;
- закрутите два крепежных винта, находящихся в корпусе АС. При повороте винтов лепестки системы крепления прижмут корпус к потолочной плите;
- закрепите крышку АС (вращением ее по часовой стрелке до щелчка).

### Технические характеристики

Максимальное входное напряжение звуковой частоты на входе АС	20 В
Номинальное входное сопротивление АС на частоте 1 кГц: вилка XS1 в положении П1/П2	180/50 Ом
Входное сопротивление АС по постоянному току при замкнутой/разомкнутой переключке J1	от 11 до 15 Ом/ более 10 Ом
Габаритные размеры: диаметр высота	180 мм 105 мм
Уровень звукового давления на расстоянии 1 м при входной мощности 1 Вт на частоте 1 кГц	от 84 до 88 дБ
Степень защиты оболочки по ГОСТ 14254-96	IP41
Диапазон рабочих температур	от -30 до +55°C
Срок службы, не менее	10 лет

Технические характеристики АС в составе системы оповещения «Рокот» приведены в руководствах по эксплуатации соответствующих приборов управления.

## Комплект поставки

Акустическая система «АС-3-4» в сборе в инд. упаковке, шт. 1

Руководство по эксплуатации САПО.425541.011-03РЭ, шт. 1

## Свидетельство о приемке

Акустическая система «АС-3-4» соответствует ТУ 4371-005-98410652-07 и признана годной к эксплуатации.

Дата  
выпуска \_\_\_\_\_

Штамп  
ОТК

## Гарантийные обязательства

Срок гарантийных обязательств 3 года.

В течение этого срока изготовитель обязуется производить по своему усмотрению ремонт, замену либо наладку вышедшей из строя АС бесплатно. На приборы, имеющие механические повреждения или другие признаки неправильной эксплуатации, гарантийные обязательства не распространяются.

## Контактная информация

### Техническая поддержка

ООО «Альфа-  
Арсенал»  
Россия, 630073,  
г. Новосибирск,  
мкр. Горский, 8а  
Сервисный центр

тел.: (383) 258-19-67

тел.: (383) 301-44-33  
факс: (383) 240-88-87

Россия, 630087,  
г. Новосибирск, а/я 25

skype: arsenal\_servis

e-mail:  
[info@arsenalnpo.ru](mailto:info@arsenalnpo.ru)  
сайт:  
[www.arsenal-npo.ru](http://www.arsenal-npo.ru)

e-mail:  
[support@arsenalnpo.ru](mailto:support@arsenalnpo.ru)

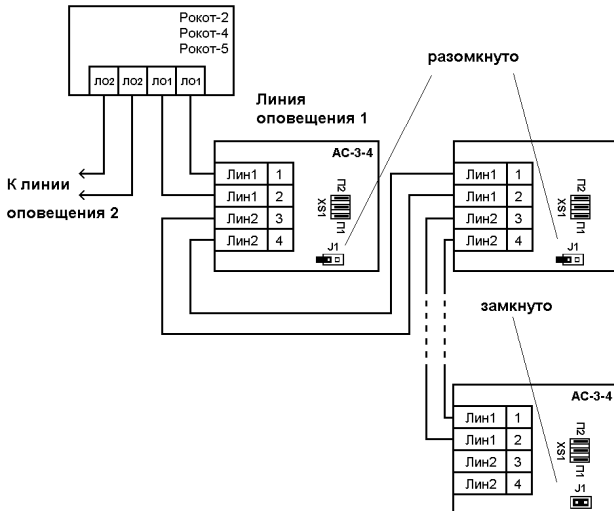


Рис. 1 Схема подключения «АС-3-4»