

Модуль согласования NV 1226

сертификат пожарной безопасности № ССПБ.RU.ОП066.В00724 от 15.06.2007 действителен до 14.06.2010г.
инструкция по эксплуатации

1. Назначение.

Модуль согласования NV 1226 предназначен для обеспечения совместной работы GSM-GPRS передатчика NV 8704/ Ethernet коммуникатора NV 203 по системной шине с GSM-передатчиками NV **2050**, **NV 290**. При изменении состояния контрольной панели модуль согласования передает код события в GSM-передатчик для отправки на мониторинговый приемник согласно уровню избирательности (таблица1). Все полученные коды события сохраняются в памяти модуля. Размер буфера - 30 последних событий.

2. Спецификация.

№	Наименование	Значение
1	Напряжение питания, В	11,5...14,5
2	Максимальный потребляемый ток, мА	20
3	Максимальное расстояние от NV 1226 до контрольной панели, м	100
4	Буфер событий	30
5	Габаритные размеры, ДхШхВ, мм	70х32х14
6	Рабочая температура, °С	-25...55

3. Подключение.

Подключение к внешней панели.

Подключите NV 1226 к внешней панели, соединив клеммы COM , DATA, CLK на плате NV 1226 с клеммами COM, DATA, CLK на NV 8704/NV 203 соответственно.



Расстояние от модуля NV 1226 до контрольной панели не должно превышать 100м!

Подключение к GSM-передатчику .

Для подключения к GSM-передатчику NV 2050/ NV 290 служит плоский кабель, подключенный к десятиконтактному разъему (справа) на контроллере с одной стороны, и к GSM-передатчику (слева, разъем "COM")

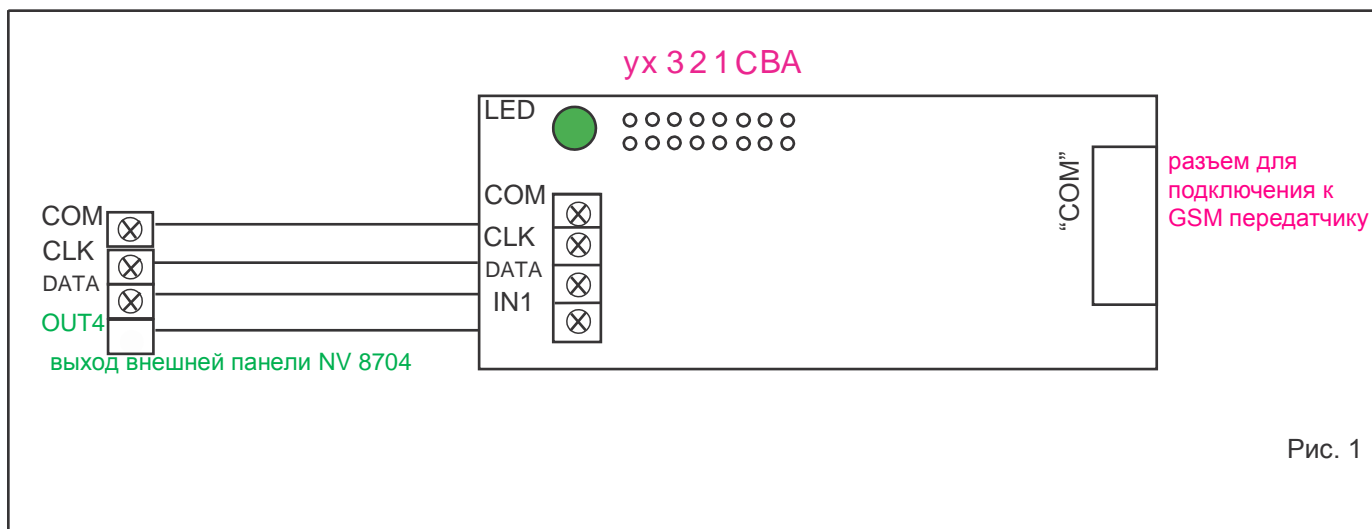


Рис. 1

Программирование GSM-передатчика .

Перед началом работы необходимо запрограммировать GSM передатчик NV 2050/ NV 290 с помощью программы NV PRO (см. инструкцию по эксплуатации на GSM-передатчик). Программирование отправки отчетов от внешней панели осуществляется на вкладке «Внешняя панель» (Общие – Телефоны) Информация о коде, зоне и разделе поступает с внешней панели.

Контроллер NV1226 имеет дополнительный вход IN1 для деактивации отправки отчетов в GSM передатчик NV 2050/ NV 290. Этот вход может быть использован для того, чтобы не передавать отчеты одновременно от двух передатчиков.

Если необходимо, чтобы контроллер всегда передавал информацию о событиях в передатчик NV 2050/NV 290, то соедините клемму IN1 с клеммой COM отрезком провода или установите перемычку “х”. Если необходимо, чтобы контроллер передавал события в передатчик NV 2050/NV 290 только в случае пропадания GSM сети у NV 8704, то удалите перемычку “х” и соедините выход 4(OUT 4) внешней панели NV 8704, запрограммированный как «Неисправность GSM» со входом IN1 NV 1226.

При пропадании GSM сети NV 8704 (низкий уровень на входе IN1) отчеты сразу отправляются в передатчик NV 2050/ NV 290. При наличии GSM сети у NV 8704 (высокий уровень на входе IN1) отчеты помещаются в буфер событий. Если зафиксировано событие “Пропадание GSM сети”, все отчеты из буфера отправляются в GSM передатчик NV 2050/ NV 290. Если в течение 5 минут не зафиксировано событие “Пропадание GSM сети”, то отчеты удаляются из буфера событий.

4. Индикация.

Для индикации работы модуля служит светодиод. Светодиод загорается на 0.5 секунды после включения питания контрольной панели и на 2 секунды при каждой отправке отчета в GSM-передатчик. В остальное время светодиод мигает короткими вспышками каждые 2 секунды при подключенной контрольной панели.

5. Коды событий определяемые модулем согласования NAVIgard 1226.

При изменении состояния контрольной панели, модуль согласования NV 1226 передает код события в GSM-передатчик. В таблице приведены события, которые определяются модулем согласования NAVIgard 1226. В таблице 1 приведены коды событий, которые определяются контроллером и установка уровня избирательности отчетов с помощью перемычек группы 1,2,3.

Таблица 1

положение перемычек 3 2 1	уровень	коды событий, отправляемые в GSM-передатчик
○ ○ ○ ○ ○ ○	1	E130, E138, E100, E110, E120, E122, E301, E302, E321, E333
○ ○ ● ○ ○ ●	2	R401 + уровень 1
○ ● ○ ○ ● ○	3	E401 + уровень 2
○ ● ● ○ ● ●	4	R130, R133, R100, R110, R120, R301, R302, R321 + уровень 3
● ○ ○ ● ○ ○	5	E137, R137, E570, R570, E351, R351, E354, E627, E628, R333 (все отчеты)

6. Техническая поддержка.

Тел./факс: (4012) 71-68-66 доб.108,
(4012) 38-68-66.

e-mail: tech@navigard.ru

Website: www.navigard.ru