

Сигнализаторы световые ВС-4-ЗС

Назначение

Сигнализаторы световые ВС-4-ЗС предназначены для подачи светового сигнала с целью индикации режимов работы оборудования и привлечения внимания людей в аварийных и иных ситуациях. Применяются во взрывоопасных зонах помещений и наружных установок на опасных производственных объектах, транспортных средствах, судах. Могут применяться в условиях воздействия атмосферных осадков, солнечного излучения.

Устройство, принцип работы

Устройство: Корпус сигнализаторов выполнен из алюминиевого сплава, имеет гальваническое антикоррозионное и защитное лакокрасочное покрытие. Полость корпуса заполнена эпоксидным компаундом. На передней и боковых стенках расположены яркие многокристальные светодиоды, что обеспечивает круговой обзор (рис. 1). Соединение сигнализаторов осуществляется по двум проводам (рис. 2).

Принцип работы: при подаче питающего напряжения светодиоды прерывисто загораются с частотой, автоматически изменяющейся по времени, что обеспечивает тревожный характер сигнализации

Варианты исполнения

- 1) Питающее напряжение - см. "Технические параметры" (табл. 1).
 - 2) Цвет светодиодов - по умолчанию красный. По заказу: "ВС-4-...-Ж" - желтый, "ВС-4-...-З" - зеленый, "ВС-4-...-С" - синий.
 - 3) Длина присоединенного кабеля - по умолчанию 1,5 м. По заказу - другой длины, например: "ВС-4-...-Л3" (длина 3 м). Примечание: кабель можно заменить - в отсеке кабельного ввода имеются винтовые клеммные зажимы. Кабель должен быть круглого сечения, диаметром по наружной изоляции (5...10) мм.
 - 4) Наличие устройства крепления защитной оболочки кабеля - по умолчанию УКМ-10 (крепление металлорукава, диаметром 10мм) - показан на фотографии рис. 1. По заказу: "ВС-4-...-УКМ-12 (крепление металлорукава, диаметром 12 мм); "ВС-4-...-УКБК-15" (крепление бронированного кабеля, диаметром по броне до 15 мм); "ВС-4-...-УК-16" (крепление металлорукава, бронированного кабеля, наружным диаметром до 16 мм).
- Примеры обозначения: "ВС-4-ЗС-12В"; "ВС-4-ЗС-220В-Ж-Л3-УК-16" (символы вариантов исполнения записываются в указанной последовательности).

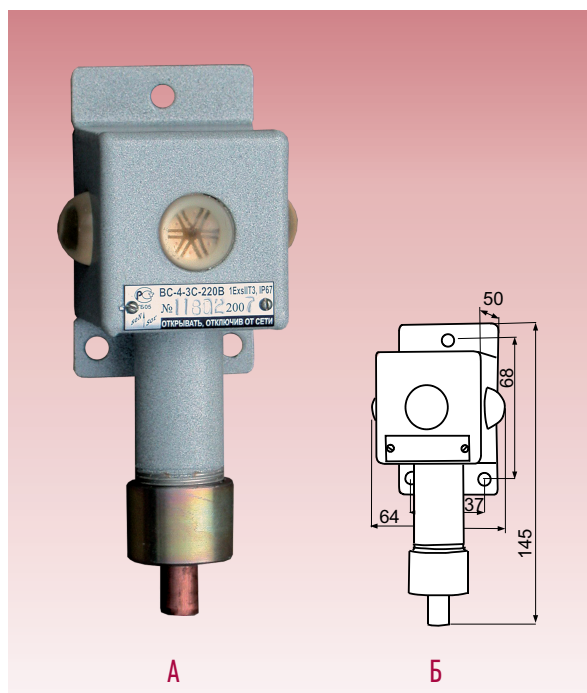


Рис. 1. Сигнализатор ВС-4-ЗС: А - внешний вид, Б - габаритные и установочные размеры.

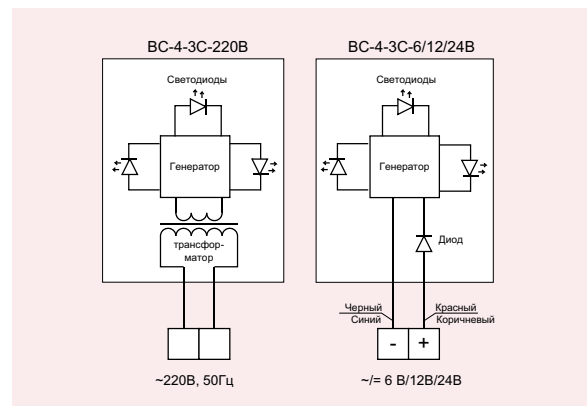


Рис. 2. Схемы соединений.

Технические параметры (табл. 1)

Тип	ВС-4-ЗС-6В	ВС-4-ЗС-12В	ВС-4-ЗС-24В	ВС-4-ЗС-220В
Напряжение (Un), В	~ = 5-9	~ = 9-16	~ = 20-28	~220
Ток потребляемый, мА	90	90	90	-
Мощность (Рпотр.), Вт	-	-	-	0,5
Сила света, mcd	>2000			
Цвет	Красный (желтый, зеленый, синий - по заказу)			
Угол обзора, град	300			
Температура (токр.), °С	-50 ... +60			
Степень защиты	IP67			
Вид взрывозащиты	1ExsIIT3			
Срок службы	15 лет			