

СЧИТЫВАТЕЛИ БЕСКОНТАКТНЫЕ

"Proxy-3A", "Proxy-3M"

Этикетка

АЦДР.425729.005 ЭТ

Proxy-3A Proxy-3M



ISO 9001



ME 61

1 ОСНОВНЫЕ ТЕХНИЧЕСКИЕ ДАННЫЕ

1.1 Общие сведения

Считыватели бесконтактные "Proxy-3A" и "Proxy-3M" АЦДР.425729.005 ЭТ (в дальнейшем – считыватели) применяются в системах охраны, в системах контроля и управления доступом (СКД) и предназначены для считывания кода идентификационных карточек и передачи его на приборы приемно-контрольные или контроллеры СКД, поддерживающие любой из следующих входных форматов данных:

- Touch Memory + RS-232 ТТЛ (5 байт + CRC);
- RS-232/DATA + PWM/STROBE (5 байт);
- RS-232/DATA + PWM/STROBE (5 байт) + CRC;
- Wiegand 26, Wiegand 37, Wiegand 44;
- ABA TRACK II (10 десятичных цифр);
- ABA TRACK II (13 десятичных цифр).

Внимание!

Считыватель "Proxy-3A" работает со стандартными идентификационными картами и брелоками стандарта EM-Marin, например, КИБИ-001 и БИБ-001 предприятия "Ангстрем", а также картами ProxCard.

Считыватель "Proxy-3M" работает с идентификационными картами стандарта Mifare.

Считыватели могут устанавливаться вне отапливаемых помещений.

Считыватели рассчитаны на непрерывную круглосуточную работу.

Считыватели относятся к невосстанавливаемым, периодически обслуживаемым изделиям.

1.2 Основные технические характеристики

Напряжение питания	от 7 до 15 В
Ток потребления:	
"Proxy-3A"	не более 120 мА
"Proxy-3M"	не более 180 мА
Дистанция считывания:	
"Proxy-3A"	около 12 см для ISO карты
"Proxy-3M"	от 2 до 6 см
Диапазон рабочих температур	от минус 25 до + 60 °С
Относительная влажность	0 до 95%
Материал корпуса	SAN+ABS, заполнено синтетической смолой
Габаритные размеры	143x71x25 мм
Вес не более:	195 г

1.3 Комплект поставки

Считыватель "Proxy-3A" ("Proxy-3M")	1 шт.
Съемная колодка	2 шт.
Этикетка АЦДР.425729.005 ЭТ	1 экз.
Упаковка	1 шт.
Шуруп с дюбелем	2 шт.

2 УКАЗАНИЯ ПО ЭКСПЛУАТАЦИИ

2.1 Подготовка к использованию

2.1.1 Считыватели рабочей частоты, использующие 6-позиционный DIP-переключатель, расположенный на нижней части считывателя, с помощью которого задается тип интерфейса и режим работы элементов индикации считывателя.

На рисунке 1 представлен DIP-переключатель:

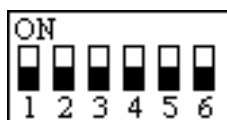


Рисунок 1

Режим конфигурации DIP-переключателей.

SW1	SW2	SW3	Формат выходных данных
OFF	OFF	OFF	DALLAS + RS-232 TTL emulation (5 bytes + CRC)
OFF	OFF	ON	RS-232/DATA + RWM/SRTOBE (5 bytes)
OFF	ON	OFF	RS-232/DATA + RWM/SRTOBE (5 bytes + CRC)
OFF	ON	ON	Wiegand 26
ON	OFF	OFF	Wiegand 37
ON	OFF	ON	Wiegand 44
ON	ON	OFF	ABA TRACK II (10 digits)
ON	ON	ON	ABA TRACK II (13 digits)

SW4	Полярность сигнала управления светодиодными индикаторами и звуковым сигнализатором
ON	Активная "1" (+5V)
OFF	Активный "0" (0V)

SW5	SW6	Режим свечения светодиодных индикаторов при одновременно активных сигналах управления ЗЕЛЁНЫМ и КРАСНЫМ светодиодами
OFF	OFF	Меняет свет с ЗЕЛЁНОГО на КРАСНЫЙ с частотой 2 Hz
OFF	ON	Только КРАСНЫЙ светодиод
ON	OFF	Только ЗЕЛЁНЫЙ светодиод
ON	ON	ЗЕЛЁНЫЙ и КРАСНЫЙ светодиод одновременно

2.1.2 Подключение считывателей к прибору приемно-контрольному или контроллеру СКД осуществляется посредством съёмной контактной колодки "под винт". Установка колодки на считыватели показана на рисунке 2.

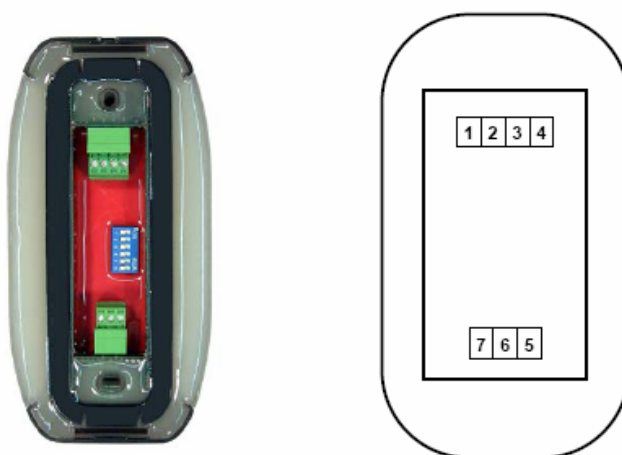


Рисунок 2

Назначение контактов колодки приведено в таблице 1:

Таблица 1

№	Наименование	Назначение
1	+12 V	Напряжение питания считывателя
2	GND	Общий провод
3	D0	Смотри таблицу 2
4	D1	Смотри таблицу 2
5	LED G	Управление зелёным светодиодом ¹⁾
6	LED R	Управление красным светодиодом ¹⁾
7	BEEP	Управление звуковым сигнализатором ¹⁾

1) отсутствие соединения входов 5, 6 и 7 с приемно-контрольным прибором или контроллером СКД соответствует подаче на них уровня логической "0".

Назначение контактов 3 и 4 колодки, в зависимости от выбранного интерфейса, приведено в таблице 2:

Таблица 2 Назначение контактов D0, D1 при различных форматах выходных данных (определяется переключателями SW1-SW3).

Контакт 3 колодки (D0/TM)		Контакт 4 колодки (D1)
1	Touch Memory + RS-232 – данные в формате Touch Memory	Touch Memory + RS-232 – данные в формате RS-232 (ТТЛ), 2400 бит/сек, (5 байт + CRC)
2	RS-232/DATA (5 байт)	PWM/STROBE (5 байт)
3	RS-232/DATA (5 байт + CRC)	PWM/STROBE (5 байт + CRC)
4	Wiegand 26 – данные "0"	Wiegand 26 – данные "1"
5	Wiegand 37 – данные "0"	Wiegand 37 – данные "1"
6	Wiegand 44 – данные "0"	Wiegand 44 – данные "1"
7	ABA TRACK II (10 цифр) – данные	ABA TRACK II (10 цифр) - строб
8	ABA TRACK II (13 цифр) – данные	ABA TRACK II (13 цифр) - строб

2.2 Схема внешних соединений

На рисунке 3 приведены схемы соединения считывателей с приемно-контрольными приборами и контроллерами СКД, выпускаемыми НВП "Болид".

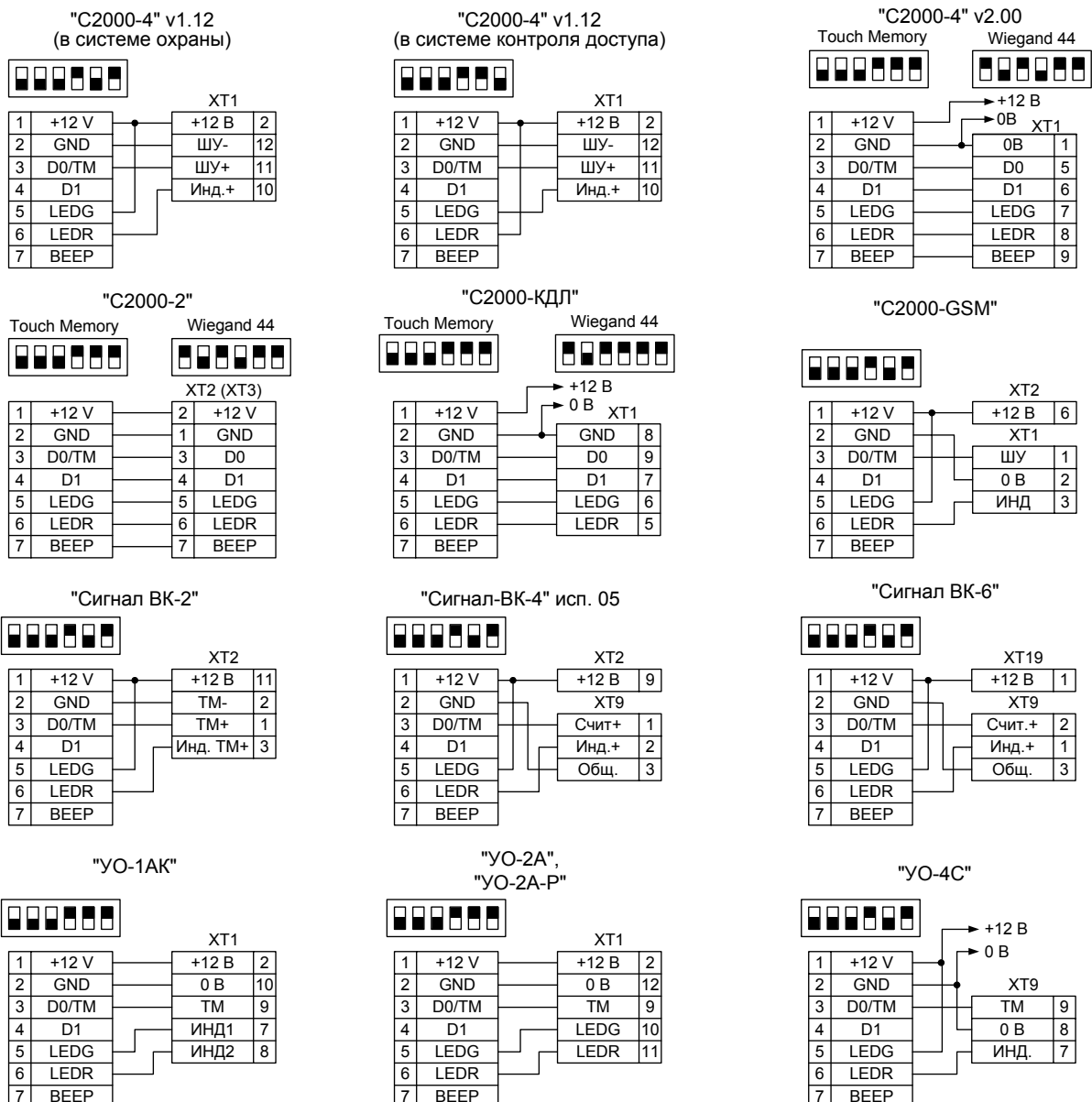


Рисунок 3

2.3 Монтаж считывателя

Для закрепления считывателя на стене необходимо просверлить два отверстия согласно рисунку 4. При этом необходимо учитывать, что дальность считывания карты уменьшается при воздействии источников электромагнитных помех, а также при установке считывателя на металлическую поверхность.

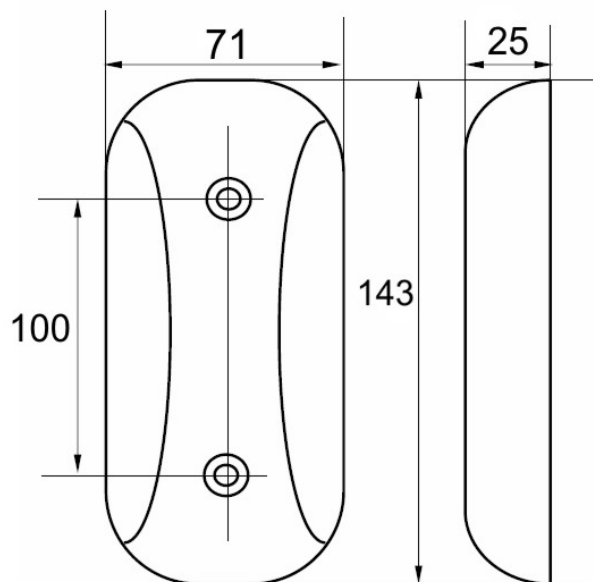


Рисунок 4

2.4 Проверка работоспособности считывателя

2.4.1 При включении питания прибора, считыватель должен выдать серию из четырёх коротких звуковых сигналов, а световые индикаторы с двух сторон считывателя должны поочерёдно включиться в последовательности: синие, красные и зелёные; после чего должны снова включиться красные индикаторы.

2.4.2 Поднести идентификационную карточку к считывателю. После считывания кода карточки считыватель издаёт короткий звуковой сигнал. Дальнейшее поведение светодиодных индикаторов и звукового сигнализатора зависит от реакции контроллера на подсоединённую карту.

3 ГАРАНТИИ ИЗГОТОВИТЕЛЯ (ПОСТАВЩИКА)

3.1 Изготовитель гарантирует соответствие считывателей требованиям технических условий при соблюдении пользователем правил транспортирования, хранения, монтажа и эксплуатации.

3.2 Средний срок службы считывателя – не менее 8 лет.

3.3 Гарантийный срок эксплуатации – 18 месяцев со дня ввода считывателя в эксплуатацию, но не более 24 месяцев со дня выпуска изготовителем.

3.4 При гарантийном возврате изделия к нему обязательно должен быть приложен акт с описанием неисправности. Рекламации направлять по адресу:

141070, Московская область, г. Королев, ул. Пионерская, 4, ЗАО НВП "Болид".

Тел./факс: (495) 777-40-20 (многоканальный). E-mail: info@bolid.ru <http://www.bolid.ru>.

4 СВЕДЕНИЯ О СЕРТИФИКАЦИИ

4.1 Считыватель бесконтактный "Proxy-3A" имеет сертификат соответствия функциональному назначению № РОСС RU.МЕ61.В04255.

4.2 Считыватель бесконтактный "Proxy-3M" имеет сертификат соответствия функциональному назначению № РОСС RU.МЕ61.В03156.

4.3 Производство "Proxy-3A", "Proxy-3M" имеет сертификат соответствия ГОСТ Р ИСО 9001-2001 № РОСС RU.ИК32.К00028.

5 СВИДЕТЕЛЬСТВО О ПРИЕМКЕ И УПАКОВЫВАНИИ

Обозначение	Наименование изделия	Заводской номер	Упаковщик	Число, месяц, год
АЦДР.425729.005	"Proxy-3A"			
АЦДР.425729.005-01	"Proxy-3M"			

Принят в соответствии с обязательными требованиями государственных стандартов, действующей технической документации, признан годным для эксплуатации и упакован ЗАО НВП "Болид".

