

ПЕРЕД ТЕМ КАК ПРИСТУПИТЬ К МОНТАЖУ ЭНЕРГОСБЕРЕГАЮЩЕЙ СИСТЕМЫ УПРАВЛЕНИЯ ОСВЕЩЕНИЕМ, ОБЯЗАТЕЛЬНО ОЗНАКОМЬТЕСЬ С НАСТОЯЩЕЙ ИНСТРУКЦИЕЙ И РЕКОМЕНДАЦИЯМИ ПО УСТАНОВКЕ ИСПОЛНИТЕЛЬНЫХ РЕЛЕ "РИЭЛТА".

Инфракрасный датчик **ИКД-1** предназначен для совместной работы с любыми исполнительными реле **РИЭЛТА** кроме **СБ-ЗС, СБ-ЗСД**.

Помните, что энергосберегающее оборудование РИЭЛТА работает в сети переменного тока 220В.

Все монтажные и ремонтные работы на исполнительных реле должны проводиться только после их отключения от электрической сети.

Установка и демонтаж исполнительных реле должны выполняться специально обученным персоналом.

Перед вскрытием корпуса инфракрасного датчика НЕОБХОДИМО убедиться в правильности подключения к сети 220 В исполнительных реле. Особое внимание обратите подключение провода нейтрали «N» для СБЗ-С, СБЗ-СД.

МОНТАЖ СИСТЕМЫ

ВНИМАНИЕ

Датчик ИКД-1 работает в составе энергосберегающих систем управления освещением:

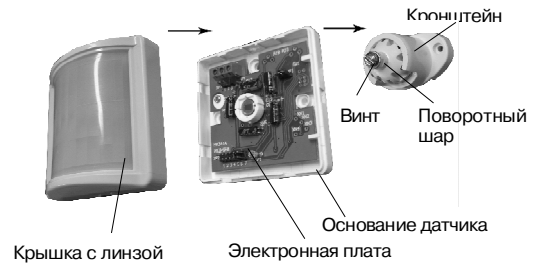
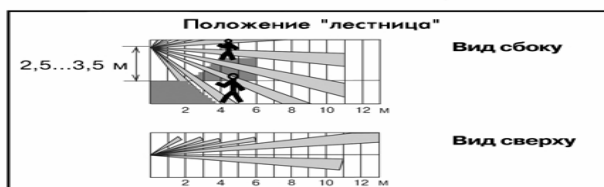
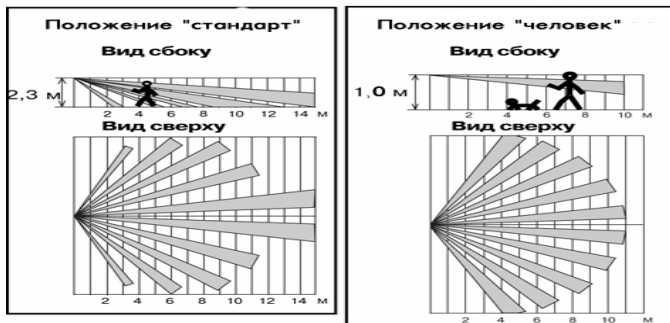
- площадок и помещений большой площади - производственных цехов, складов, погрузочно-разгрузочных терминалов, учебных аудиторий и т.п.,
- проходных помещений - коридоров, рекреаций, санитарно-гигиенических комнат административных и общественных зданий,
- лестничных площадок, лифтовых холлов, многоэтажных жилых домов.

1. Смонтируйте входящие в систему исполнительные реле, руководствуясь рекомендациями по монтажу системы.
2. Определите места установки инфракрасных датчиков.

РЕКОМЕНДАЦИИ ПО РАЗМЕЩЕНИЮ ДАТЧИКОВ

Установленный в датчике пассивный детектор инфракрасного излучения реагирует на собственное тепловое излучение движущегося в пределах его поля зрения человека.

При поступлении сигнала с датчика исполнительное реле подает напряжение 220 В на управляемые им приборы. После прекращения поступления сигналов от датчика исполнительное реле отключит напряжение через заданный промежуток времени.



В светлое время суток при естественной освещенности, превышающей заданный уровень, включение светильников будет заблокировано встроенным в датчик светочувствительным элементом.

Инфракрасный датчик можно установить на стене или потолке помещения. Оптимальная высота установки 2...2,5 м. При установке инфракрасного датчика ИКД-1 на улице, размещайте его под навесом.

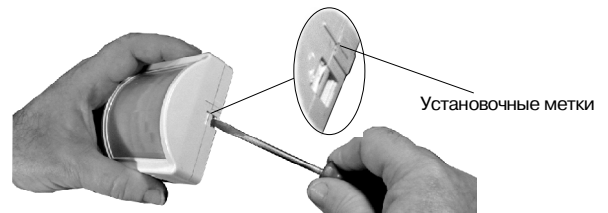
Инфракрасный датчик ИКД-1 позволяет выбрать поле зрения в зависимости от особенностей его применения. В большинстве случаев используется объемное поле зрения - положение линзы Френеля "стандарт". При установке линзы Френеля в положение "человек", датчик не будет реагировать на домашних животных, однако при этом его необходимо закрепить на высоте 0,8-1,0 метра. Наконец, при установке линзы в положение "лестница", ширина поля зрения инфракрасного датчика уменьшится, но оно увеличится по высоте. Это положение линзы целесообразно использовать, при использовании датчика в длинном узком коридоре или на лестничном пролете.

При выборе места установки примите во внимание особенности помещения и характер движения в нем людей и постарайтесь, чтобы все входы в помещение попадали в поле зрения датчика. Если это невозможно, разместите датчик таким образом, чтобы максимальное расстояние от любого из входов в помещение до границы поля зрения датчика не превышало 50 см. При этом датчик не должен загромождать непрозрачные предметы (занавеси, комнатные растения, шкафы и т.д.).

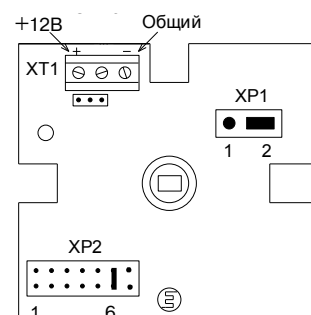
Не рекомендуется устанавливать датчик напротив открытых проемов и постоянно открытых дверей - находящиеся за ними люди при движении могут попасть в поле зрения датчика и стать причиной ложных срабатываний электронного выключателя.

Датчик не должен "видеть" нити накала ламп управляемых им осветительных приборов, расположенных ближе 1,5 м.

3. Снимите с инфракрасного датчика крышку с линзой, отжав фиксатор крышки с помощью отвертки.
4. Установите короткозамкнутую перемычку штыревой панели XP1 в положение "2".
5. Установите короткозамкнутую перемычку штыревой панели XP2 в положение "6".



ИКД-1



6. При установке непосредственно на стене: просверлите в стене два отверстия согласно отверстиям на основании датчика, установите в отверстия деревянные пробки или дюбеля и закрепите основание на стене при помощи шурупов. Переходите к п.9.

7. При установке датчика на кронштейн: просверлите в стене отверстия, при необходимости установите в них деревянные пробки или дюбеля и вставьте поворотный шар в кронштейн. Закрепите кронштейн на стене.

8. Проденьте свободный конец провода в отверстие, расположенное около квадратного паза в верхней части основания датчика, совместите с пазом на основании датчика квадратный выступ поворотного шара и закрепите датчик на поворотном шаре при помощи винта.

9. Подключите концы провода к клеммам на электронной плате датчика в соответствии с рисунком.

10. Установите на место крышку инфракрасного датчика с линзой, как описано в параграфе **Выбор поля зрения** раздела **НАСТРОЙКА ДАТЧИКА**.

11. Подайте питание на имеющийся в системе исполнительный блок.

12. Проследите, чтобы в поле зрения датчика не было никакого движения и дождитесь отключения света.

13. Взмахните перед датчиком рукой – свет должен загореться и через 5 с снова погаснуть.

14. Если датчик закреплен на кронштейне, опытным путем определите оптимальное положение датчика, осторожно поворачивая его на кронштейне и проверяя реакцию датчика на движение в различных частях помещения.

15. Снимите крышку инфракрасного датчика (см. п. 3).

16. Если инфракрасный датчик должен работать с включенным сенсором освещенности, установите короткозамкнутую перемычку штыревой колодке ХР1 в положение "1".

17. Установите на место крышку инфракрасного датчика с линзой, как описано в параграфе **Выбор поля зрения** раздела **НАСТРОЙКА ДАТЧИКА**.

НАСТРОЙКА ДАТЧИКА

Выбор поля зрения

1. Убедитесь, что исполнительное реле подключено к сети 220 В в соответствии с приведенными в настоящей инструкции рекомендациями. Особое внимание обратите на подключение провода нейтраль "N" для СБЗ-С, СБЗ-СД.

2. Снимите с датчика крышку с линзой, отжав фиксатор крышки с помощью отвертки (см. п.3 раздела **МОНТАЖ СИСТЕМЫ**).

3. Установите крышку датчика с линзой на место, совместив указатель положения на основании датчика с одним из знаков на крышке:

I - "стандарт"
II - "человек"
III - "лестница"

Снятие/установка блокировки включения по уровню освещенности

В инфракрасном датчике ИКД-1 предусмотрена светочувствительная схема, запрещающая включение светильников при достаточном уровне естественной освещенности.

Светочувствительная схема работает, если перемычка на штыревой линейке Х1 установлена в положение "1".

Для того, чтобы отключить светочувствительную схему, установите перемычку на штыревой линейке ХР1 в положение "2".

Настройка времени задержки

Задержка определяет время, в течение которого свет в помещении будет оставаться включенным после последнего зарегистрированного датчиком движения. Чем больше время задержки, тем ниже вероятность самопроизвольного выключения света, особенно если люди в помещении малоподвижны или долгое время находятся вне пределов поля зрения датчика. Однако в этом случае после ухода людей из помещения свет будет оставаться включенным более длительное время.

Изменение времени задержки в системах управления освещением с инфракрасным датчиком ИКД-1 осуществляется с помощью перемычки на штыревой линейке ХР2 в соответствии с таблицей.

Положение перемычки на штыревой линейке	1	2	3	4	5	6
Время задержки, с	320	160	80	40	20	5

ГАРАНТИИ ИЗГОТОВИТЕЛЯ

Фирма "Риэлта" благодарна за Ваш выбор и гарантирует безотказное функционирование приобретенного Вами изделия в течение 12 месяцев со дня покупки при соблюдении правил эксплуатации.

В течение этого срока фирма "Риэлта" берет на себя обязательство по бесплатному устранению любых неисправностей, возникших по вине изготовителя.

Не подлежат гарантийному ремонту изделия с дефектами, возникшими вследствие механических повреждений, несоблюдения условий эксплуатации или неправильных действий владельца, неправильной установки и монтажа изделия, попадания внутрь изделия посторонних металлических предметов, жидкостей и насекомых, несанкционированного ремонта и внесения конструктивных изменений.

Изделие изготовлено в соответствии с техническими условиями 3464-001- 48005521-2003 и признано годным для эксплуатации

Дата _____ Представитель ОТК _____

СВЕДЕНИЯ О ГАРАНТИЙНЫХ РЕМОНТАХ

Датчик ИКД-1 Исполнит. реле _____

Сделано в России