

HIKVISION®



ПАСПОРТ ИЗДЕЛИЯ

2Мп компактная IP-камера с функцией поворота/наклона и ИК-подсветкой до 10м

DS-2CD2F22FWD-IWS



www.hikvision.ru

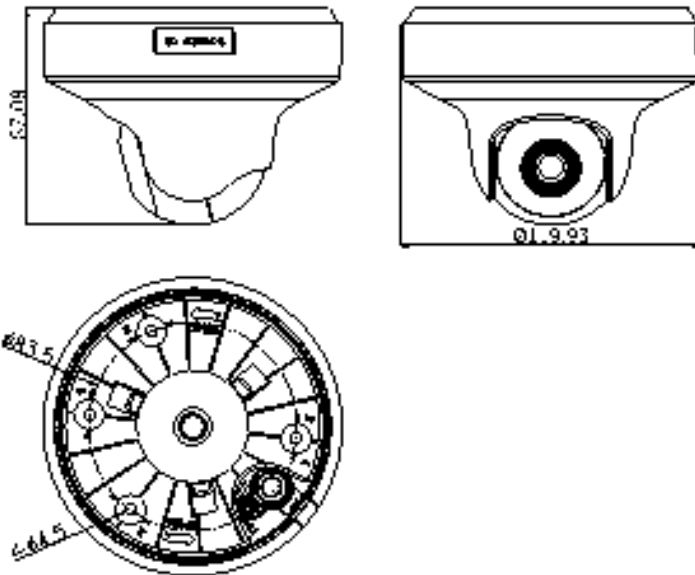
DS-2CD2F22FWD-IWS



Общая информация

- Разрешение 2Мп
- 1/2.8" Progressive Scan CMOS
- Аппаратный WDR 120дБ
- Обнаружение движения, вторжения в область и пересечения линии
- Функции поворота/наклона
- Wi-Fi
- Слот для microSD до 128Гб
- ИК-подсветка до 10м
- Питание DC12В / PoE

Размеры



*Изображения и спецификации могут быть изменены без дополнительного уведомления.

*За подробной информацией обращайтесь к вашему персональному менеджеру

Спецификации

	DS-2CD2F22FWD-IWS
Камера	
Матрица	1/2.8" Progressive Scan CMOS
Чувствительность	0.01лк@[F1.2,AGC вкл.], 0лк с ИК
Скорость электронного затвора	1/3с - 1/10,000с
Объектив	2.8мм, 4мм@F2.0
Крепление объектива	M12
Угол обзора объектива	109.4° (2.8мм), 90° (4мм)
Режим "день/ночь"	Механический ИК-фильтр с автопереключением
Регулировка угла установки	Моторизированные поворот: -90° - 90° и наклон: 0° - 75°
Сжатие	
Видеосжатие	H.264/MJPEG/H.264+
Профиль H.264	Main Profile
Битрейт видео	32 кб/с- 16 Мб/с
Аудиосжатие	G.711/G.722.1/G.726/MP2L2
Битрейт аудио	64кб/с[G.711] / 16кб/с[G.722.1] / 16кб/с[G.726] / 32-128кб/с[MP2L2]
Изображение	
Максимальное разрешение	1920×1080
Основной поток	1920×1080@25к/с
Дополнительный поток	640×360@25к/с
Настройки изображения	Насыщенность, яркость, контраст, резкость, режим коридора, зеркалирование и маска приватности настраиваются через клиентское ПО или веб-браузер
Улучшение изображения	120дБ WDR, 3D DNR, BLC, ROI
Переключение "день ночь"	Авто/ по расписанию/ по тревоге
Smart видеоналитика	
Детекция движения	Обнаружение пересечения линии, вторжения в область
Сеть	
Сетевое хранение	NAS (Поддержка NFS,SMB/CIFS), ANR

Протоколы	TCP/IP, ICMP, HTTP, HTTPS, FTP, DHCP, DNS, DDNS, RTP, RTSP, RTCP, PPPoE, NTP, UPnP, SMTP, SNMP, IGMP, 802.1X, QoS, IPv6, Bonjour
Безопасность	Аутентификация пользователя, водяные знаки, фильтрация IP-адресов, анонимный доступ
Совместимость	ONVIF(PROFILE S, PROFILE G), PSIA, CGI, ISAPI
Срабатывание тревоги	Smart-функции, разрыв сети, конфликт IP-адресов, ошибки хранилища
Действия по тревоге	Запись на microSD/SDHC карту, активация реле, уведомление клиента, отправка email, загрузка на FTP, активация канала записи
Интерфейсы	
Сетевой интерфейс	1 RJ45 10M/100M Ethernet
Аудиовход	1
Аудиовыход	1
Фильтрация шумов окружающей среды	Поддерживается
Частота дискретизации	16кГц
Тревожные интерфейсы	1 вход/ 1 выход
Локальное хранилище	Слот для microSD/SDHC/SDXC до 128Гб
Кнопка сброса настроек	Есть
Wi-Fi	
Стандарт Wi-Fi	IEEE802.11b/g/n
Диапазон частот	2,4 ГГц ~ 2.4835 ГГц
Ширина канала	20/40МГц
Протоколы	802.11b: CCK, QPSK, BPSK 802.11g/n: OFDM
Безопасность	64/128-бит WEP, WPA/WPA2, WPA-PSK/WPA2-PSK, WPS
Мощность передатчика	11b: 17±1.5dBm @ 11Мбит/с 11g: 14±1.5dBm @ 54Мбит/с 11n: 12.5±1.5dBm
Чувствительность приемника	11b: -90dBm @ 11Мбит/с (Типичная) 11g: -75dBm @ 54Мбит/с (Типичная) 11n: -74dBm (Типичная)
Скорость передачи данных	11b: 11 Мбит/с, 11g: 54 Мбит/с, 11n: 150 Мбит/с
Радиус приема	50 м. (зависит от условий окружающей среды)
Основное	
Питание	DC12В ± 25% / PoE(802.3af)
Потребляемая мощность	9Вт макс.
Рабочие условия	-10 °С...+40 °С, влажность 95% или меньше (без конденсата)
Дальность действия ИК-подсветки	До 10м
Материал корпуса	Пластик/ Металл
Размеры	Ø119.93 × 87.08мм
Вес (брутто)	0,5кг

Правила эксплуатации

1. Устройство должно эксплуатироваться в условиях, обеспечивающих возможность работы системы охлаждения. Во избежание перегрева и выхода прибора из строя не допускается размещение рядом с источниками теплового излучения, использование в замкнутых пространствах (ящик, глухой шкаф и т.п.). Рабочий диапазон температур от -10 до +40 (°C).
2. Все подключения должны осуществляться при отключенном электропитании.
3. Запрещена подача на входы устройства сигналов, не предусмотренных назначением этих входов – это может привести к выходу устройства из строя.
4. Не допускается воздействие на устройство температуры свыше +40 °C, источников электромагнитных излучений, активных химических соединений, электрического тока, а также дыма, пара и других факторов, способствующих порче устройства. Не допускается воздействие прямых солнечных лучей непосредственно на матрицу видеокамеры.
5. Конфигурирование устройства лицом, не имеющим соответствующей компетенции, может привести к некорректной работе, сбоям в работе, а также к выходу устройства из строя.
6. Не допускаются падения и сильная тряска устройства.
7. Рекомендуется использование источника бесперебойного питания, во избежание воздействия скачков напряжения или нештатного отключения устройства.

Для получения информации об установке и включении устройства, пожалуйста, обратитесь к Краткому руководству пользователя этого устройства.

Гарантийные обязательства

1. Настоящие гарантийные обязательства действуют в отношении всех поставляемых Поставщиком Товаров и действительны от даты продажи Товара конечному потребителю изделия в течение всего гарантийного срока на Товар.
2. Гарантия на Товар действует в той комплектации (конфигурации), которая указана в накладной на отгрузку. Любые изменения комплектации (конфигурации) Товара, требующие вскрытия корпуса, в том числе установка дополнительных устройств должны быть произведены Поставщиком с отметкой в гарантийном талоне о произведенных изменениях и подтверждены печатью Поставщика. В случае невыполнения данных требований претензии по работоспособности изделий не принимаются.
3. При выходе из строя Товара в период гарантийного срока эксплуатации Покупатель имеет право на бесплатный ремонт (за исключением не гарантийных случаев, описанных в п.6), который осуществляется в Сервисном центре.
4. При предъявлении гарантийного талона фирмы производителя гарантийный ремонт или замена Товара производится в течение 45 (сорока пяти) календарных дней с момента поступления Товара в Сервисный центр ЗАО «Хиквижн» в соответствии с действующим законодательством. В случае гарантийной замены устройства или его комплектующей детали на новую, срок гарантии исчисляется с момента продажи Товара.
5. Замена вышедшего из строя Товара на аналогичный Товар такой же марки, либо замена на такое же устройство другой марки, производится только при возникновении в изделии неисправностей, возникших не по вине Покупателя при предъявлении им гарантийного талона или гарантийного талона фирмы производителя. При отсутствии указанного документа, изделие обмену не подлежит. Решение о замене принимается Поставщиком в течение 7 (семи) рабочих дней с момента соответствующего обращения.
6. Определение гарантийного случая:
Гарантийным является случай дефекта (потери работоспособности) любого из компонентов гарантийного оборудования, за исключением:
 - механических повреждений, включая случайные, полученных в результате использования неоригинальных запасных частей, обслуживания или модификации оборудования кроме как авторизованным сервисным центром;
 - дефектов, возникших как следствие очевидных нарушений условий эксплуатации;
 - дефектов, возникших в результате нормального износа/старения (расходные материалы), заявленных в течение гарантийного периода.
7. В гарантийном ремонте(замене) может быть отказано при отсутствии или невозможности прочесть (повреждение, закрашивание, удаление) серийного номера на устройстве.
8. Настоящая гарантия не распространяется:
 - на ущерб, причиненный другому оборудованию, работающему в сопряжении с данным изделием;
 - на повреждение или неисправности, вызванные пожаром, молнией и другими природными явлениями, а также форс-мажорными обстоятельствами;

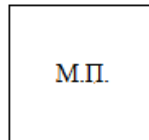
9. Гарантийное обслуживание изделий, на которые установлены гарантийные сроки фирмами производителями, производится в официальных сервисных центрах соответствующих фирм.
10. По истечении гарантийного срока ремонт производится Поставщиком на общих основаниях и отдельно оплачивается Покупателем по тарифам, установленным Поставщиком. Расходы по доставке и возврату изделия в этом случае не возвращаются.
11. Гарантийный срок устанавливается в размере 5 лет с момента продажи оборудования Покупателем конечному потребителю, что должно быть подтверждено соответствующими документами, но не более пяти с половиной лет с момента отгрузки заводом-изготовителем.

<p>Срок гарантии истек или отправка оборудования производится силами покупателя</p> <p style="text-align: center;">▼</p>	<p>Оборудование на гарантии, отправка производится через продавца</p> <p style="text-align: center;">▼</p>
<p>Убедиться, что все листы гарантийного талона заполнены корректно (указаны наименование товара, серийный номер, дата покупки), проверить наличие печати продавца и подписи покупателя на всех листах гарантийного талона. ▼</p>	
<p>Максимально подробно заполнить лист «описание неисправности оборудования»</p> <p style="text-align: center;">▼</p>	<p>Продавец заполняет лист «описание неисправности оборудования» на базе информации от покупателя</p> <p style="text-align: center;">▼</p>
<p>Подготовить оборудование к отправке: по возможности укомплектовать все имеющиеся аксессуары в оригинальную упаковку (блок питания является обязательным к комплектации), т.к. в случае обмена оборудования, заменяется комплект целиком для точной диагностики.</p> <p style="text-align: center;">▼</p>	
<p>На упакованном изделии указать полный почтовый адрес отправителя, включая индекс, данные контактного лица, телефон (отрежьте и заполните «Бланк указания адреса отправителя и покупателя»)</p> <p style="text-align: center;">▼</p>	
<p>Отправка по адресу, указанному в гарантийных обязательствах производится за счет покупателя</p> <p style="text-align: center;">▼</p>	<p>Передать оборудование Продавцу для отправки в сервисный центр и копии документов на приобретение</p> <p style="text-align: center;">▼</p>
<p>Не ранее, чем через 5 рабочих дней после доставки оборудования до сервисного центра (время включает в себя приемку и тестирование оборудование, срок доставки уточняйте при отправке у перевозчика), состояние ремонта можно уточнить на сайте hikvision.ru в разделе Статус ремонта.</p> <p style="text-align: center;">▼</p>	
<p>В случае непоступления оборудования в сервисный центр, уточнить состояние доставки:</p> <p style="text-align: center;">▼</p>	
<p>В почтовом отделении (транспортной компании)</p> <p style="text-align: center;">▼</p>	<p>У продавца</p> <p style="text-align: center;">▼</p>
<p>Получение изделия обратно наложенным платежом (для юр. Лиц оплата по безналичному расчету перевозчику)</p>	<p>Получить изделие обратно у продавца (доставка осуществляется средствами продавца)</p>



Гарантийный талон

№	Наименование изделия	Кол-во	Серийный №
1.		1	



(Подпись и дата) (Дата продажи)

(Подпись продавца)

Гарантийный ремонт производится в сервисном центре ЗАО «Хиквижн»

по адресу:

194044, г. Санкт-Петербург, ул. Гельсингфорсская, д. 3, Лит. Л, 4 подъезд,

Тел./Факс. +7 (812) 313-19-63

e-mail: support@hikvision.su

Настоящим подтверждаю приемку изделия в полном комплекте, пригодного к использованию. Вся информация о потребительских свойствах товара, необходимая для выбора покупки в соответствии с моими целями приобретения, а также безопасной и правильной эксплуатации, мне предоставлена.

Гарантийный талон фирмы изготовителя получил.

С условиями гарантии ознакомлен и согласен:

_____/_____/_____
 (Подпись покупателя)

 (Дата)

Уважаемые покупатели! Сохраняйте оригинальную упаковку товара до истечения гарантийного срока. При потере оригинальной упаковки или отсутствие на товаре этикетки со штрих-кодом фирмы производителя в исполнении гарантийных обязательств будет отказано.

В случае неполучения какого-либо из вышперечисленных документов или имеющих замечаний, покупатель собственноручно указывает о них здесь:

ВНИМАНИЕ:

Для быстрой и точной диагностики неисправности, просим Вас заполнить максимально полно нижеприведенную форму

Описание неисправности оборудования т.е. в чем именно проявляется неисправность:

Общее описание системы: _____

Место установки изделия: внутри отапливаемого помещения, внутри не отапливаемого помещения, снаружи помещения (выделите нужное или впишите свой вариант) _____

- 1. Условия установки изделия:** стена (дерево, кирпич, железобетон, другое: _____), столб (дерево, железобетон, железо, другое: _____), (выделите нужное или впишите свой вариант)
- 2. Наличие изоляции между кронштейном камеры и поверхностью установки:** нет, да (какая именно изоляция _____) (выделите нужное или впишите свой вариант)
- 3. Длина кабеля от камеры до ближайшей монтажной коробки, м:** _____
- 4. Наличие скруток между камерой и коробкой:** нет, да
- 5. Наличие грозозащиты:** нет, да (марка _____)
- 6. Условия эксплуатации изделия:** температурный диапазон от __ до __, влажность (высокая, средняя, низкая), запыленность (высокая, средняя, низкая), дополнительные сведения: _____

(выделите нужное или впишите свой вариант)

- 7. Передача видеосигнала от камеры к устройству записи/отображения:**

коаксиальный кабель: марка _____, длина _____;

витая пара: передатчик _____, приемник _____, длина _____;

оптоволокно: передатчик _____, приемник _____, длина _____;

другое: _____

- 8. Подключение к источнику питания:**

Камера с питанием DC 12В или DC/AC 12/24В: через БП со стабилизатором (марка БП _____), через источник стабилизированного питания (марка источника _____), другое _____

(выделите нужное или впишите свой вариант)

- 9. Дополнительные сведения:**



Сведения о возможных рекламациях

Дата	Время работы до поломки (часов)	Подтвержденная неисправность	Дата направления рекламации и № письма	Меры, предпринятые по рекламации

Получатель:
194044, г. Санкт-Петербург,
ул. Гельсингфорсская, д. 3, Лит. Л, 4-й подъезд
Тел./Факс. +7 (812) 313-19-63 e-mail: support@hikvision.su

Отправитель:

Индекс _____, город. _____,

ул. _____ дом ____, кор. _____, кв. _____,

ФИО _____

Организация _____

тел. _____

e-mail: _____

Бланк указания адреса отправителя и получателя