



# «РПД Астра-РИ»

## Радиопередающее устройство

### Руководство по эксплуатации



Настоящее руководство по эксплуатации предназначено для изучения принципа работы, условий эксплуатации и технического обслуживания радиопередающего устройства "РПД Астра-РИ" (рисунок 1).

Изготовитель оставляет за собой право без предупреждения вносить изменения, связанные с совершенствованием изделия. Все изменения будут внесены в новую редакцию руководства по эксплуатации.

**Перечень сокращений**, принятых в руководстве по эксплуатации:  
**Система "Астра-РИ"** – система беспроводной охранно-пожарной сигнализации "Астра-РИ", предназначенная для охраны удаленных объектов;

**Система "Астра-РИ-М"** – объектовая система беспроводной охранно-пожарной сигнализации "Астра-РИ-М";

**РПД** – радиопередающее устройство "РПД Астра-РИ";

**"РПУ Астра-РИ"** – радиоприемное устройство "РПУ Астра-РИ";

**"РПУ Астра-РИ-М"** – ретранслятор периферийный "РПУ Астра-РИ-М";

**ППКОП "Астра-712/Х"** – прибор приемно-контрольный охранно-пожарный "Астра-712/1, 2, 4 или 8";

**ППКОП "Астра-812"** – прибор приемно-контрольный охранно-пожарный "Астра-812";

**ШС** – шлейф сигнализации;

**Идентификатор ТМ** – вещественный идентификатор "Touch Memory";

**СО** – выносной световой оповещатель;

**Модуль сопряжения с ПК** – модуль сопряжения линии расширения с компьютером "Астра-982" или "Астра-983";

**ПО** – программное обеспечение;

**ПЦН** – пульт центрального наблюдения.

## 1 Назначение

**1.1** РПД – стационарное передающее устройство, предназначенное:

- для контроля состояния собственного ШС и выдачи извещений на встроенные индикаторы, СО и по радиоканалу на "РПУ Астра-РИ" или "РПУ Астра-РИ-М";
- для приема извещений по линии расширения и передачи извещений по радиоканалу на "РПУ Астра-РИ".

**1.2** К РПД по линии расширения можно подключить:

- ППКОП "Астра-712/Х" - для передачи на РПУ информации о состояниях ШС;
- ППКОП "Астра-812" с ПО для работы в системе "Астра-РИ-М" - для передачи на РПУ информации о состояниях первых восьми разделов.

**1.3** РПД выпускается в трех частотных литерях.

**1.4** Электропитание РПД осуществляется от внешнего резервированного источника питания типа "Астра-712/0".

## 2 Технические характеристики

### Технические параметры радиоканала

Рабочие частоты, МГц	
- литера "1"	433,42
- литера "2"	433,92
- литера "3"	434,42
Мощность излучения, мВт, не более	10/100
Радиус действия радиоканала, м*, не менее:	
- 10 мВт	800
- 100 мВт	2500

### Технические параметры ШС

Напряжение на клеммах ШС в дежурном режиме, В	от 9 до 13
Ток короткого замыкания по ШС, мА, не более	20
Время интегрирования ШС, мс:	
- охранный	70±10
- пожарный	300±30
Сопротивление проводов ШС (без учета выносного элемента), Ом, не более:	
- охранный	220
- пожарный	150

Сопротивление утечки между проводами ШС или каждым проводом и «Землей», кОм, не менее:

- охранный	20
- пожарный	50
Сопротивление ШС, кОм, в состоянии:	
- "Норма"	от 3 до 5
- "Нарушение" охранный	от 0 до 3 или более 5
- "Нарушение" пожарный	от 1,5 до 3 или от 5 до 12
- "Неисправность" пожарный	от 0 до 1,5 или более 12

Сопротивление **пожарного** ШС в режиме

<b>двойной</b> сработки, кОм, в состоянии:	
- "Норма"	от 3 до 5
- "Нарушение"	от 0 до 1,5 или от 5 до 12
- "Внимание"	от 1,5 до 3
- "Неисправность"	более 12

Ток в ШС для питания извещателей, мА, не более

**Общие технические параметры**

Напряжение питания, В	от 10,5 до 15,0
Ток потребления, мА, не более:	
- при отсутствии передачи по радиоканалу	45
- при передаче по радиоканалу	100
- средний за период времени	50
Максимальный ток нагрузки выхода СО при напряжении 12 В, мА, не более	100
Количество регистрируемых идентификаторов ТМ, не более	16
Габаритные размеры, мм, не более	120,5×79×30,5
Масса (без антенны), кг, не более	0,1
<b>Условия эксплуатации</b>	
Диапазон температур, °С	от минус 30 до плюс 50
Относительная влажность воздуха, %	до 95 при 35°С без конденсации влаги

\* На прямой видимости. Радиус действия в значительной степени зависит от конструктивных особенностей помещения, места установки, помеховой обстановки.

\*\* Допустимый разброс значений сопротивления не более 10%, для значения 12 кОм – не более ±2кОм.

## 3 Комплектность

Комплектность поставки:

Радиопередающее устройство "РПД Астра-РИ"	1 шт.
Антенна	1 шт.
Винт 2-3х30	4 шт.
Дюбель 5х25	4 шт.
Руководство по эксплуатации	1 экз.

## 4 Конструкция

Конструктивно РПД выполнен в виде блока, состоящего из основания, съемной крышки и антенны. Внутри блока смонтирована печатная плата с радиоэлементами (рисунок 2).

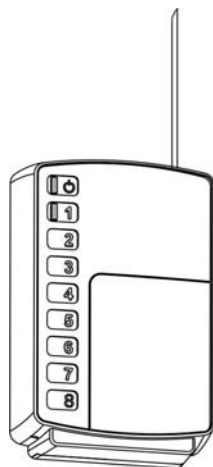


Рисунок 1



Рисунок 2

На плате установлены зеленый и красный индикаторы для контроля работоспособности РПД и индикации извещений.

На плате установлена кнопка, которая при снятии крышки формирует извещение "Вскрытие" и используется для регистрации идентификаторов ТМ.

На плате установлены клеммники винтовые (таблица 1).

Таблица 1

Обозначение	Назначение
+ТМ, –ТМ	Подключение кнопки управления (с фиксированными положениями), считывателя идентификатора ТМ или выхода В/С ППКОП "Астра-712/Х" для постановки на охрану/снятия с охраны ШС РПД
+ШС, ОБЩ	Вход ШС
+СО, –СО	Подключение СО, дублирующего состояние красного индикатора
+Л, ОБЩ	Линия расширения для подключения одного из ППКОП "Астра-712/Х", "Астра-812-РИ-М"
+12В, ОБЩ	Подключение напряжения питания
RF, ОБЩ	Подключение антенны



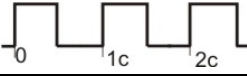

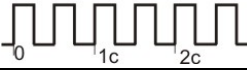
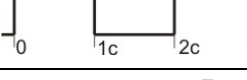

## 5 Информативность

**Красный индикатор 1**: отображает состояние ШС РПД (таблица 2). Длительность индикации извещения - до перехода ШС в другое состояние или до восстановления.

**Зеленый индикатор 2**: в рабочем режиме отображает состояние напряжения питания, в режиме регистрации идентификаторов ТМ – состояние регистрации (таблица 3).

Во всех режимах (кроме режима радиоудлинителя ШС) через каждые 20...30 с РПД передает на РПУ извещение, определяющее его текущее состояние и состояние прибора, подключенного по линии расширения.

Таблица 2 - Извещения на красный индикатор и РПУ

Виды извещений	Красный индикатор 1	РПУ
<b>В режиме работы</b>		
Тест	 Загорается на 1с 1 раз при включении питания	–
Снят-не готов	Не горит	+
Снят-готов	 0,5 Гц скв.8	+
Задержка на выход	 1 Гц скв.2 30 с	–
Взят-норма	Индикатор горит Индикатор не горит Горит постоянно	+
Нарушение	 2 Гц скв.2 До снятия или 10 мин при восп. ШС	+
Пожар	 2 Гц скв.2 До снятия после восп. ШС	+
Неисправность	 0,5 Гц скв.2 До восп. ШС	+
Внимание	л	+
Вскрытие	л	+
Неисправность линии расширения	 8 Гц скв.2	+
Неисправность питания	Не горит	+
"–" – извещение выдается, "+" – извещение не выдается, "л" – любое состояние		

Извещение "Неисправность линии расширения" РПД выдает при отсутствии сигнала от прибора на линии расширения более 2 с.

Таблица 3 - Извещения на зеленый индикатор

Виды извещений	Зеленый индикатор 2
<b>В режиме работы</b>	
Напряжение питания в норме	Горит постоянно
Неисправность питания	Не горит
<b>В режиме регистрации идентификаторов ТМ</b>	
Ожидание регистрации идентификатора ТМ	 0,5 Гц скв.2 30 с
Успешная регистрация ТМ	 2 Гц скв.2 5 с
Неудачная регистрация ТМ	 8 Гц скв.2 2 с

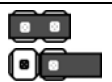
## 6 Режимы работы

6.1 Режимы работы РПД задаются с помощью перемычек.

Таблица 4

Вилка	Назначение вилки	Положение перемычки	Режим работы
П1,П2	Режим работы в системе	– –	Автономный режим
		+ –	Расширенный режим
		– +	Радиоудлинитель ШС (реле РПУ отрабатывает состояние ШС РПД)
		+ +	Режим работы в системе "Астра-РИ-М"
П3	Тип ШС (в автономном режиме)	–	Охранный
		+	Пожарный
	Скорость работы по линии расширения	–	1200 бит/с
П4	Задержка на выход (в автономном режиме)	–	30 с
		+	Нет задержки
П5	Двойная сработка для ШС пожарного типа	–	Отключена
		+	Включена
	Режим работы по линии расширения	–	Ведущий
П6	Функция "Автоперезвятие" (в автономном режиме)	–	Отключена
		+	Включена, 10 мин
П7	Способ постановки на охрану (в автономном режиме)	–	При помощи кнопки управления
		+	При помощи идентификаторов ТМ
П8	Рабочий режим/Регистрация ТМ (в автономном режиме)/Смена ПО	–	Рабочий режим
		+ после вкл. питания	Регистрация идентификаторов ТМ
		+ до вкл. питания	Смена ПО
П9	Подключение модуля сопряжения с ПК для смены ПО	–	Подключение модуля сопряжения с ПК для смены ПО
		+ правые два штыря	Подключение линии расширения
МОЩН	Мощность РПД	–	Не более 10 мВт
		+	Не более 100 мВт

"+" - перемычка установлена на два штыря вилки,  
"–" - перемычка снята (или установлена на один штырь вилки)



**Примечание** - Перемычки снимаются и устанавливаются при **выключенном** питании, кроме перемычки на вилке **П8** для регистрации идентификаторов ТМ.

### 6.2 Автономный режим работы РПД:

- контроль одного ШС охранного или пожарного типа;
- возможность постановки-снятия на охрану кнопкой управления, идентификатором ТМ или специальным выходом **В/С** ППКОП "Астра-712/Х";
- регистрация/разрегистрация идентификаторов «ТМ»;
- включение/отключение режима автоперезвятия по перемычке;
- включение/отключение режима задержки на выход;
- контроль напряжения питания;
- контроль вскрытия корпуса РПД;
- выдача извещений на индикаторы, СО и по радиоканалу на РПУ;
- дополнительные внешние модули не используются.

### 6.3 Расширенный режим работы РПД:

- передача по радиоканалу состояний ШС ППКОП "Астра-712/Х" или первых восьми разделов ППКОП "Астра-812" с ПО для работы в системе "Астра-РИ-М", подключенного по линии расширения;
- контроль напряжения питания РПД и подключенного прибора;
- контроль вскрытия корпуса РПД и подключенного прибора;
- выдача на индикаторы и СО извещений о состоянии линии расширения и о состоянии напряжения питания РПД.

РПД обеспечивает **2 режима** работы по линии расширения:  
- **ведущий** - к линии расширения подключен один ППКОП "Астра-712/Х" для передачи от него извещений на РПУ;  
- **ведомый** - к линии расширения подключен ППКОП "Астра-712/Х" или "Астра-812" с ПО для работы в системе "Астра-РИ-М" для передачи от него извещений на РПУ. Одновременно возможно подключение релейных модулей "Астра-821/822", модулей выносных индикаторов "Астра-861", телефонного коммуникатора "Астра-881" или GSM коммуникатора "Астра-882". Подключенный ППКОП должен быть ведущим на линии расширения.

### 6.4 Режим радиоудлиителя ШС:

- контроль одного ШС охранного типа;
- ШС охранного типа всегда взят на охрану;
- контроль напряжения питания;
- контроль вскрытия корпуса РПД;
- контроль радиоканала отсутствует;
- выдача извещений на индикаторы, СО и по радиоканалу на РПУ;
- дополнительные внешние модули не используются.

### 6.5 Режим работы в системе "Астра-РИ-М":

- контроль одного ШС охранного или пожарного типа;
- ШС охранного типа всегда взят на охрану;
- контроль напряжения питания;
- контроль вскрытия корпуса РПД, если ШС охранного типа;
- дополнительные внешние модули не используются,
- РПД регистрируется только в "РПУ Астра-РИ-М" с ПО RPU-RIM-cv9\_0 и выше;
- выдача извещений на индикаторы, СО и по радиоканалу на "РПУ Астра-РИ-М";
- РПД выдает все извещения на РПУ в формате системы "Астра-РИ-М".

**6.6 Тип ШС (ПЗ) и двойная сработка для пожарного ШС (П5)** устанавливаются для автономного режима РПД и режима работы в системе "Астра-РИ-М".

РПД с ШС **охранного** типа обеспечивает контроль сопротивления ШС по жестким границам "Норма", "Нарушение". Распознавание состояния ШС "Неисправность" не производится.

В ШС **охранного** типа могут быть включены извещатели, выходные цепи приемно-контрольных приборов, имеющие выход типа "сухой контакт" (релейный) и работающие на замыкание или размыкание.

РПД с ШС **пожарного** типа обеспечивает контроль сопротивления ШС по жестким границам "Норма", "Пожар", "Внимание", "Неисправность".

В ШС **пожарного** типа могут быть включены пожарные извещатели, питающиеся по шлейфу сигнализации с минимальным напряжением не менее 9 В и максимальным остаточным напряжением на сработавшем извещателе не более 6 В (например, извещатель пожарный дымовой оптико-электронный «Астра-421» исполнение П и аналогичные).

**6.7 Функция "Автоперезвятие" (П6)** устанавливается только для ШС **охранного** типа в автономном режиме работы РПД. Время автоперезвятия **10 мин** после нарушения ШС при условии восстановления ШС, при этом извещение "Нарушение" продолжает выдаваться на красный индикатор (**память тревоги**). Снимается индикация размыканием кнопки управления или подключением идентификатора ТМ к считывателю ТМ.

**6.8 Переход в режим смены ПО** осуществляется установкой перемычки на вилку **П8** до включения питания РПД.

ПО РПД постоянно совершенствуется и свободно распространяется через сайт [www.teko.biz](http://www.teko.biz). Пользователь при необходимости может обновить ПО РПД.

## 7 Подготовка к работе

**7.1 РПД** после транспортировки в условиях, отличных от условий эксплуатации, выдерживать в упаковке в условиях эксплуатации в течение 12 ч.  
Вынуть РПД из упаковки.

### 7.2 Регистрация РПД в памяти РПУ

**ВНИМАНИЕ! ПРОВЕРИТЬ СОВПАДЕНИЕ ЧАСТОТНЫХ ЛИТЕР ИСПОЛНЕНИЯ РПД И РПУ.**

Мощность передатчика (**МОЩН**) установить 10 мВт.

В РПД установить выбранный режим работы в системе (перемычками на вилках **П1** и **П2**).

Если предполагается использовать РПД для передачи извещений от прибора, подключенного к нему по линии расширения, подключить этот прибор к РПД. Установить выбранный режим работы (ведомый/ведущий) и скорость работы (1200/4800) по линии расширения.

При изменении типа используемого вместе с РПД прибора, а также при подключении или отключении его, необходимо выполнить процедуру разрегистрации РПД и повторную регистрацию РПД.

- Регистрацию РПД в памяти "**РПУ Астра-РИ**" произвести по методике, описанной в руководстве по эксплуатации на "**РПУ Астра-РИ**" или в руководстве по эксплуатации на ППКОП "Астра-812" с ПО для работы в системе "**Астра-РИ**".

- Регистрацию РПД в памяти "**РПУ Астра-РИ-М**" произвести по методике, описанной в руководстве по эксплуатации на "**РПУ Астра-РИ-М**" или в руководстве по эксплуатации на ППКОП "Астра-812" с ПО для работы в системе "**Астра-РИ-М**".

### 7.3 Регистрация и удаление идентификаторов ТМ (для автономного режима)

Запись кода идентификатора ТМ в память РПД осуществляется с помощью **кнопки** на печатной плате РПД при подключенном считывателе идентификатора ТМ к клеммам РПД "+ТМ" и "-ТМ" (рисунок 3).

**Последовательность действий:**

- 1) отключить питание РПД;
- 2) снять крышку РПД;
- 3) снять перемычки с вилок **П1 - П3, П8**, установить перемычку на вилку **П7**;
- 4) включить питание РПД;
- 5) установить перемычку на вилку **П8**;

6) для удаления ранее зарегистрированных идентификаторов ТМ:

- нажать кнопку на плате РПД, **зеленый** индикатор погаснет,
- удерживать кнопку до включения **зеленого** индикатора (все коды ранее зарегистрированных идентификаторов ТМ будут стерты из памяти РПД),
- отпустить кнопку;

7) для регистрации новых идентификаторов ТМ:

- **кратковременно** (на 1-2 с) нажать кнопку, **зеленый** индикатор мигает 1 раз в 2 с – РПД находится в режиме ожидания регистрации идентификатора ТМ;
  - поднести идентификатор ТМ к считывателю ТМ.
  - При **успешной** регистрации **зеленый** индикатор мигает **2 раза в 1 с** в течение 5-6с.
  - При **неудачной** регистрации или наличии данного идентификатора ТМ в памяти РПД **зеленый** индикатор мигает с частотой **8 раз в 1 с** в течение 2-3с.
- 8) повторить, при необходимости, процедуру регистрации или удаления;
- 9) выключить питание;
- 10) снять перемычку с вилки П8;
- 11) установить перемычки в соответствии с требуемым режимом работы (таблица 4);
- 12) установить крышку на место.

## 8 Установка

### 8.1 Выбор места установки

8.1.1 РПД следует размещать на максимальную высоту (не менее 2 м) для обеспечения наибольшей зоны охвата радиоканала системы "Астра-РИ" или "Астра-РИ-М".

8.1.2 Провода цепей питания, шлейфа сигнализации и линии расширения РПД следует располагать вдали от мощных силовых и высокочастотных кабелей.

**РПД не рекомендуется размещать:**

- на массивных металлических конструкциях или ближе 1 м от них;
- ближе 1 м от силовых линий и металлических водопроводных или газовых труб, источников радиопомех;
- внутри металлических конструкций.

### 8.2 Порядок установки РПД

<p><b>1</b></p> <p>Вытолкнуть защелки основания из паза крышки.</p> <p>Снять крышку</p>	
<p><b>2</b></p> <ul style="list-style-type: none"> <li>• На ровной поверхности сделать разметку крепления по основанию РПД.</li> <li>• Выдавить заглушку выбранного отверстия для ввода проводов.</li> <li>• Провести провода от источника питания, СО, шлейфа сигнализации или линии расширения через отверстие для ввода проводов.</li> <li>• Закрепить основание РПД</li> </ul>	
<p><b>3</b></p> <p>Подсоединить антенну к клеммнику винтовому RF</p>	

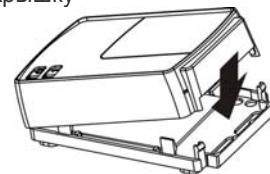
**4** Электрический монтаж к выходным клеммам РПД вести в соответствии с выбранной схемой подключения (раздел 9)



+ТМ -ТМ +ШС ОБЩ +СО -СО +Л ОБЩ +12В ОБЩ

**5** Установить перемычки на вилки П1 – П9, **МОЩН** на плате РПД в зависимости от выбранной тактики охраны на объекте (таблица 4)

**6** Установить на место крышку

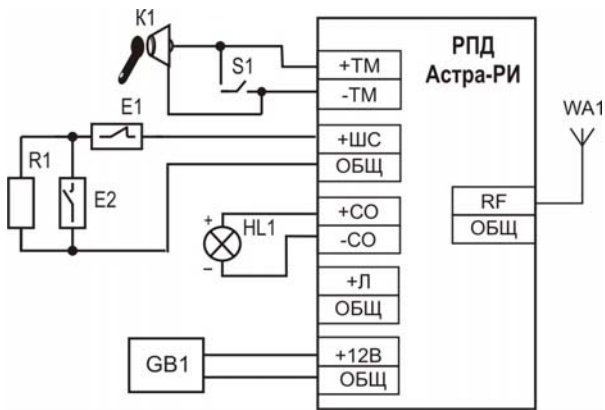


### 8.3 Проверка работоспособности РПД (в автономном режиме):

- 1) привести ШС в состояние "**Норма**";
- 2) включить питание РПД, при этом на 1 с загораются оба индикатора (извещение "Тест");  
Далее, если напряжение питания в норме, **зеленый** индикатор продолжает гореть, **красный** индикатор:
  - **горит** постоянно (состояние "Взят"), если ШС – пожарный или ШС – охранный и до выключения питания был взят на охрану,
  - мигает **1 раз в 2 с** (состояние "Снят-готов"), если ШС – охранный и до выключения питания был снят с охраны.
 По радиоканалу на РПУ первые **8-10 с** после включения питания выдаются извещения "Неисправность питания" и "Регистрация", далее "Взят" или "Снят";
- 3) если **ШС – охранный**:
  - а) перевести ШС в состояние "**Взят**", если ШС в состоянии "Снят-готов", замыканием кнопки управления или подключением идентификатора ТМ к считывателю ТМ. При этом, если установлена задержка на выход, **красный** индикатор мигает с частотой **1 раз в 1 с** в течение времени на выход (30 с), затем горит постоянно;
  - б) проверить соответствие извещений на **СО** (при наличии) и **красный** индикатор РПУ – **горят** постоянно;
  - в) привести ШС в состояние "**Нарушение**";
  - г) проверить соответствие извещений на **красный** индикатор РПД, **СО** (при наличии) и **красный** индикатор РПУ – мигают с частотой **2 раза в 1 с**;
  - д) привести ШС в состояние "**Норма**";
  - е) **снять** ШС с охраны размыканием кнопки управления, подключением идентификатора ТМ к считывателю ТМ;
  - ж) проверить соответствие извещений на **красный** индикатор РПД, **СО** (при наличии) и **красный** индикатор РПУ – мигают **1 раз в 2 с**.
- 4) если **ШС – пожарный**:
  - а) привести ШС в состояние "**Пожар**";
  - б) проверить соответствие извещений на **красный** индикатор РПД, **СО** (при наличии) и **красный** индикатор РПУ – мигают с частотой **2 раза в 1 с**;
  - в) привести ШС в состояние "**Норма**";
  - г) **замкнуть и разомкнуть** кнопку управления или подключить идентификатор ТМ к считывателю ТМ;
  - д) проверить соответствие извещений на **красный** индикатор РПД, **СО** (при наличии) и **красный** индикатор РПУ – **горит** постоянно.

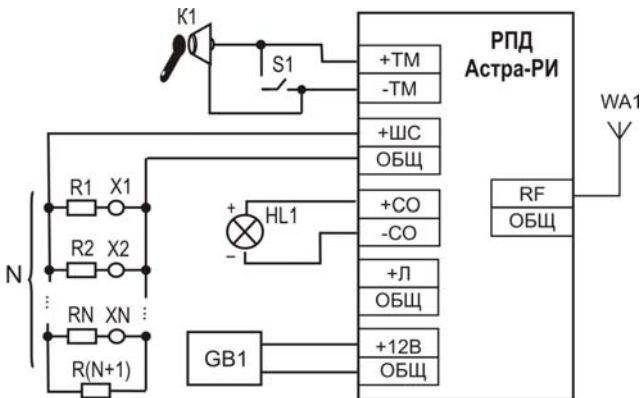
## 9 Схемы подключения РПД

### 9.1 Схемы подключения РПД в автономном режиме работы



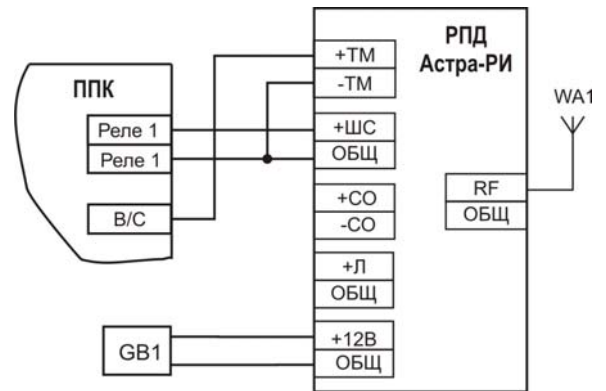
Где:  
 E1 – извещатель с нормально-замкнутыми контактами;  
 E2 – извещатель с нормально-разомкнутыми контактами;  
 GB1 – источник питания;  
 HL1 – световой оповещатель;  
 K1 – считыватель идентификатора ТМ;  
 R1 – резистор 3,9 кОм;  
 S1 – кнопка управления.

**Рисунок 3.** Схема подключения извещателей, имеющих выход типа "сухой контакт" (релейный), и работающих на замыкание или размыкание

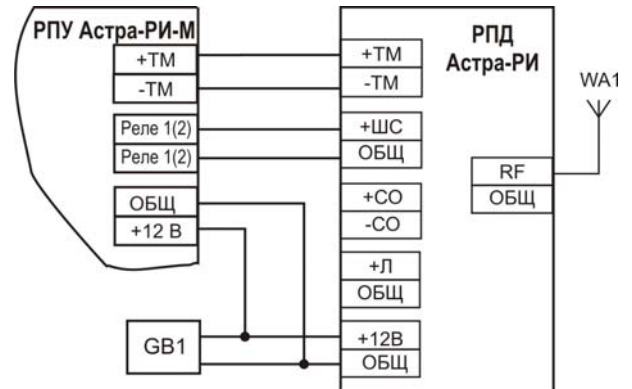


Где:  
 GB1 – источник питания;  
 HL1 – световой оповещатель;  
 K1 – считыватель идентификатора ТМ;  
 N – количество извещателей (не более 30);  
 R1...RN – резистор 2 кОм;  
 R(N+1) – резистор 3,9 кОм для N менее 10,  
 резистор 4,7 кОм для N от 10 до 15,  
 резистор 6,2 кОм для N от 16 до 20,  
 резистор 8,2 кОм для N от 21 до 25,  
 резистор 10 кОм для N от 26 до 30  
 (расчет номиналов произведен для извещателей пожарных дымовых «Астра-421» исполнение П);  
 S1 – кнопка управления;  
 X1...Xn – активный извещатель

**Рисунок 4.** Схема подключения активных извещателей



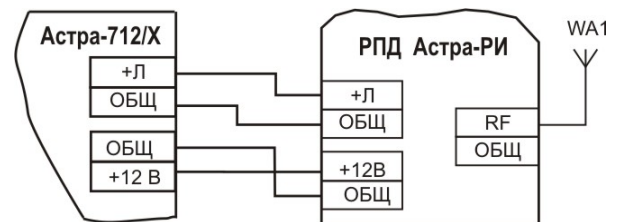
**Рисунок 5.** Схема подключения приемно-контрольных приборов, имеющих выход типа "сухой контакт" (релейный) и работающих на замыкание или размыкание



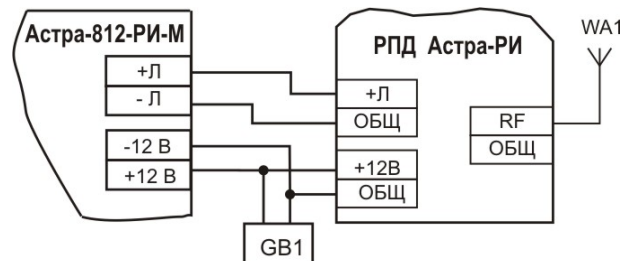
**Рисунок 6.** Схема подключения РПУ "Астра-РИ-М"

### 9.2 Схемы подключения РПД в расширенном режиме работы

- Для линии расширения необходимо обеспечить следующие параметры: длина линии не более 200 м, активное сопротивление проводов не более 100 Ом, емкость между сигнальной линией и общим проводом не более 0,033 мкФ.
- Установить в РПД перемычкой на вилке **П5** необходимый режим работы с подключаемым устройством:
  - с ППКОП "Астра-812" с ПО для работы в системе "Астра-РИ-М" или с ППКОП "Астра-712" совместно с релейными модулями "Астра-821/822" или с модулем индикации "Астра-861" – режим **"Ведомый"**,
  - с ППКОП "Астра-712" без дополнительных модулей – режим **"Ведущий"**.



**Рисунок 7.** Схема подключения ППКОП "Астра-712/Х"



Где GB1 – источник питания

**Рисунок 8.** Схема подключения ППКОП "Астра-812" с ПО для работы в системе "Астра-РИ-М"

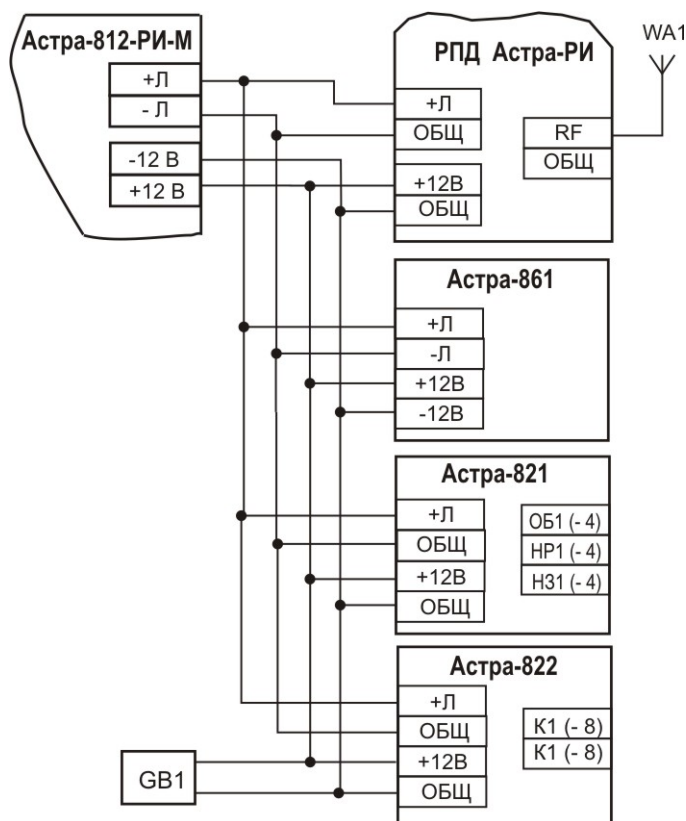


Рисунок 9. Схема подключения ППКОП "Астра-812" с ПО для работы в системе "Астра-РИ-М" совместно с дополнительными модулями

### 9.3 Схемы подключения РПД в режиме работы радиодлинителя ШС и в режиме работы в системе "Астра-РИ-М"

Схемы подключения аналогичны схемам подключения в автономном режиме, входы ТМ не используются (отсутствует функция постановки на охрану/снятия с охраны).

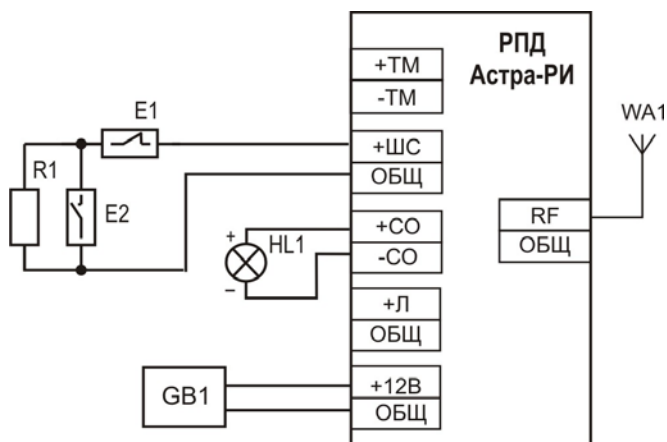


Рисунок 10. Схема подключения извещателей, имеющих выход типа "сухой контакт" (релейный), и работающих на замыкание или размыкание

## 10 Маркировка

На этикетке, приклеенной к корпусу РПД, указаны:

- сокращенное условное обозначение РПД;
- версия программного обеспечения;
- месяц и год изготовления;
- знаки соответствия (при наличии сертификатов);
- знак соответствия стандарту качества ISO 9001;
- штрих-код, дублирующий текстовую информацию.

## 11 Соответствие стандартам

11.1 Индустриальные радиопомехи, создаваемые беспроводной системой сигнализации, соответствуют нормам ЭИ 1 по ГОСТ Р 50009-2000 для технических средств, применяемых в жилых, коммерческих зонах и производственных зонах с малым энергопотреблением.

11.2 Беспроводная система сигнализации не требует получения разрешений на применение от органов государственной радиочастотной службы.

11.3 РПД по способу защиты человека от поражения электрическим током относится к классу защиты 0 по ГОСТ 12.2.007.0-75.

11.4 Конструктивное исполнение РПД обеспечивает его пожарную безопасность по ГОСТ Р МЭК 60065-2002 в аварийном режиме работы и при нарушении правил эксплуатации.

11.5 Рабочие частоты 433,42 МГц, 433,92 МГц, 434,42 МГц – не имеют запретов на использование во всех странах Евросоюза.

## 12 Утилизация

РПД не представляет опасность для жизни, здоровья людей и окружающей среды, после окончания срока службы его утилизация производится без принятия специальных мер защиты окружающей среды.

## 13 Гарантии изготовителя

13.1 Изготовитель гарантирует соответствие РПД техническим условиям при соблюдении потребителем условий транспортирования, хранения, монтажа и эксплуатации.

13.2 Гарантийный срок хранения – 2 года 6 месяцев со дня изготовления.

13.3 Гарантийный срок эксплуатации – 2 года со дня ввода в эксплуатацию, но не более 2 лет 6 месяцев со дня изготовления.

13.4 Изготовитель обязан производить ремонт либо заменять РПД в течение гарантийного срока.

13.5 Гарантия не вступает в силу в следующих случаях:

- несоблюдение данного руководства по эксплуатации;
- механическое повреждение РПД;
- ремонт РПД другим лицом, кроме Изготовителя.

13.6 Гарантия распространяется только на РПД. На все оборудование других производителей, используемых совместно с РПД, включая элементы питания, распространяются их собственные гарантии.

13.7 Пользователь должен понимать, что правильно установленная система сигнализации может только уменьшить риск таких событий как кража, ограбление или пожар, но не является гарантией того, что такое событие не может произойти.

**Изготовитель не несет ответственности за смерть, ранение, повреждение имущества либо другие случайные или преднамеренные потери, основанные на заявлении пользователя, что РПД не выполнил своих функций.**

Сделано в России  
Изготовитель:  
ЗАО НТЦ "ТЕКО"

420108, Россия, г. Казань, а/я 87

Т.: +7 (843) 278-95-78

Ф.: +7 (843) 278-95-58

E-mail: info@teko.biz

Web: www.teko.biz