



СЧИТЫВАТЕЛЬ «Портал-К»

РУКОВОДСТВО ПО ЭКСПЛУАТАЦИИ
САОП.425729.007-02РЭ

Общие сведения

1

Считыватель «Портал-К» (далее – считыватель) предназначен для набора цифрового кода кнопками и передаче этого кода оборудованию, управление которым возможно по протоколу Dallas Touch Memory.

Считыватель может использоваться как самостоятельное устройство для управления электромагнитным замком или электромеханической защёлкой. Настройка считывателя производится кодами настройки.

Питание считывателя осуществляется непосредственно от прибора или дополнительного источника питания 12 В.

Комплектность поставки считывателя указана в таблице 1.

Таблица 1 – Комплектность поставки

Обозначение	Наименование	Количество
САОП.425729.007-02	Считыватель «Портал-К»	1
САОП.425729.007-02РЭ	Руководство по эксплуатации	1
-	Винт-саморез 3х6	1

Технические характеристики

2

Технические характеристики считывателя приведены в таблице 2.

Таблица 2 – Технические характеристики

Наименование параметра	Значение
Напряжение питания	от 9 до 15 В
Средний потребляемый ток при питании от 12 В, не более	50 мА
Коммутируемый ток по выходам «3В», «3М», не более	1 А
Коммутируемое напряжение по выходам «3В», «3М», не более	15 В
Длина соединительных проводов между считывателем и управляемым прибором, не более	10 м
Время удержания замка в открытом состоянии	~ 5* секунд
Ёмкость кодов управления замком	до 60
Диапазон рабочих температур	от -20 °С до +55 °С
Степень защиты оболочки	IP30
Габариты, не более	63×118×20 мм
Масса, не более	0,1 кг
Срок службы, не менее	10 лет

* - значение по умолчанию;

Дальность работы по протоколу Dallas Touch Memory зависит от согласования считывателя и применяемого прибора.

Конструкция считывателя

3

Конструктивно считыватель выполнен в виде основания, с установленной в него платой и съёмной крышки. Плата крепится на основании при помощи защёлки.

В основании предусмотрены отверстия для монтажа и для ввода соединительных линий (см. рис.1).

Для крепления основания рекомендуется использовать саморезы Ø 2...3 мм и шляпкой не более Ø 6 мм.

На плате считывателя (рис.2) расположены: клеммные колодки (X1), звуковой сигнализатор (BQ1), световой индикатор считывателя (HL1), перемычка «KEY», кнопки и светодиоды: «0»...«9», «С» – сброс, «Δ» – ввод/вызов.

Назначение клемм приведено в таблице 3.

Таблица 3 – Назначение клемм

Название клеммы	Назначение
3М	Выход типа «открытый коллектор», для управления электромагнитным замком и электромеханической защёлкой.
3В	Выход типа «открытый коллектор», для управления внешним звонком.
IN	Вход, для управления цветом светового индикатора считывателя. В режиме управления замком для подключения кнопки для открытия двери внутри помещения.
TM	Выход для подключения к управляемому прибору по протоколу Dallas Touch Memory.
⊥	Контакт общего провода (две клеммы).
+12	Вход питания считывателя +12 В.
IB	В данном варианте не используется.



Рис.1

Присоединительные размеры

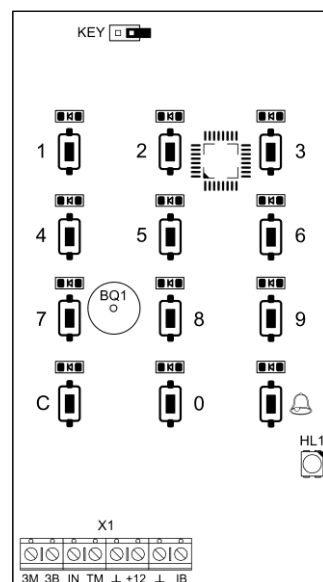


Рис.2 Плата

Индикация считывателя

4

Индикация считывателя приведена в таблице 4.

Таблица 4 – Световая индикация считывателя

Режим	Световой индикатор
Дежурный режим	Светится красным
Считывание и обработка кода	Светится зеленым
Внешнее управление светодиодом включено	Светится зеленым
Режимы записи <i>мастер-кода</i> , и <i>кодов управления замком</i>	Мигает красным-зеленым
Замок открыт	Мигает зеленым

Описание работы

5

В дежурном режиме считыватель ожидает ввода цифрового кода. В дежурном режиме световой индикатор светится красным цветом.

Для ввода кнопочного цифрового кода необходимо последовательно нажимать цифровые кнопки на считывателе, по окончании ввода нажать кнопку «Δ» (ввод). Когда кнопка «Δ» будет отпущена, считыватель отправит набранный код на выход **TM** в формате протокола Dallas Touch Memory.

Цифровой код может содержать от одной до десяти цифр. Если код содержит десять цифр, то ввод будет произведен автоматически после нажатия десятой кнопки. Если код содержит менее десяти цифр, то для завершения ввода кода нужно нажать кнопку «Δ».

Для сброса ошибочно набранных цифр кода нажмите кнопку «С» (сброс), при этом все набранные цифры будут удалены, считыватель вернется в дежурный режим. Если происходит задержка в наборе кода, то набранный код сбрасывается со звуковым сигналом и считыватель переходит в дежурный режим.

Во время набора и обработки цифрового кода световой индикатор светится зеленым цветом.

Полученный код считыватель преобразует в формат протокола Dallas Touch Memory и передает на выход **TM**. Если в считывателе активирован режим управления замком, полученный код сравнивается с находящимися в энергонезависимой памяти считывателя кодами. При совпадении кодов считыватель открывает замок.

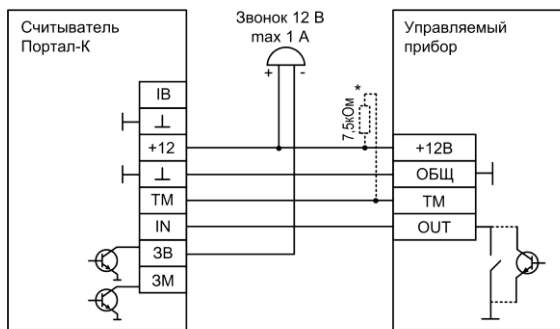
Если в дежурном режиме нажать и удерживать кнопку «Δ» (вызов), то раздастся прерывистый звуковой сигнал встроенного звукового сигнализатора и выход **3В** будет замкнут на общий провод. К выходу **3В** можно подключить внешний звонок (см. рис.3).

Вход «IN» позволяет удаленно управлять цветом светового индикатора считывателя. Если к этому входу подключить общий провод, то индикатор в дежурном режиме изменит свой цвет с красного на зеленый.

Вход «IN» в режиме управления замком меняет свое назначение. К этому входу можно подключить кнопку для открытия двери внутри помещения. При нажатии на кнопку, этот вход замыкается на общий провод, и замок открывается.

Для совместной работы считывателя и управляемого прибора, в память управляемого прибора необходимо внести код. Для этого, в режиме добавления ключей в прибор, необходимо ввести цифровой код. После добавления всех кодов – записать конфигурацию в прибор, см. руководство по эксплуатации на соответствующий прибор.

Схема подключения считывателя «Портал-К» приведена на рис.3.



* - при неустойчивом считывании данных с Портала-К необходимо подключить резистор 7,5 кОм между контактами «ТМ» и «+12В» управляемого прибора.

Рис.3 Схема подключения считывателя к управляемому прибору

Считыватель «Портал-К» рекомендовано использовать совместно с БИУ и с БИУ TFT (ППКОП Карат с БИУ, ППКУОП Карат с БИУ TFT), блоками расширения БШС4 и БШС4П, ППКУОП Гранит-3,-5,-8,-12, ППКУОП Гранит-2,-4, ППКУОП Гранит-16,-24, ППКО Циркон-3,-5,-8, ППКО Кварц вариант 1, ППКОП Кварц вариант 2 и другими приборами производства ООО НПО «Сибирский Арсенал».

Управление электромагнитным замком и электромеханической защёлкой

6

Считыватель «Портал-К» может использоваться для управления электромагнитным замком и электро-механической защёлкой. Схема подключения показана на рисунке 4.

Управление замком/защёлкой (открытие) осуществляется с помощью кодов и/или кнопки управления замком. При вводе кода или при нажатии кнопки замка (защёлка) открывается на 5 секунд (по умолчанию, можно изменить – см. табл.5).

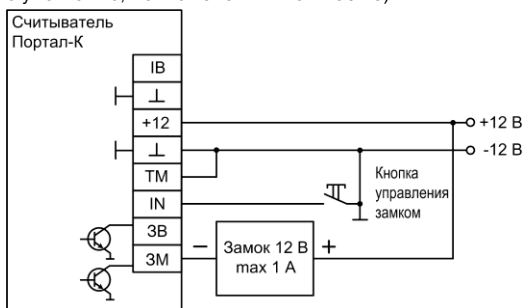


Рис.4 Схема подключения электромагнитного замка (электро-механической защёлки) к считывателю

При работе считывателя как самостоятельного (без подключения по интерфейсу ТМ) прибора клемму ТМ нужно соединить с клеммой минуса источника питания (L).

Внимание! Для обеспечения безопасности пользователей, сетевой источник питания, которым питается считыватель, должен быть заземлен.

Режим управления замком не влияет на передачу кодов по протоколу Dallas Touch Memory.

Для работы считывателя в режиме замка в его память вносятся **мастер-код**, необходимый для записи **кодов управления замком**. При помощи одного **мастер-кода** можно записать все требуемые **коды управления замком**. **Мастер-код** так же предназначен для перехода в режим управления параметрами – см. п.7.

В качестве **мастер-кода** и **кодов управления замком** могут быть записаны любые цифровые кнопочные коды (от одной до десяти цифр).

Для записи **мастер-кода** снимите крышку, зажмите перемычку KEY на плате считывателя, введите цифровой код. Разомкните KEY. Набранный код в этом режиме будет сохранен как **мастер-код** в энергонезависимой памяти считывателя. Закройте корпус.

В считыватель может быть записан только один **мастер-код**. При записи нового **мастер-кода** старый **мастер-код** удаляется. **Мастер-код** не удаляется при стирании **кодов управления замком**.

Перед началом эксплуатации считывателя в режиме управления замком рекомендуется произвести стирание памяти кодов (см. табл.5).

Для записи **кода управления замком** необходимо ввести сохранённый **мастер-код**. Считыватель перейдет в режим записи **кода управления замком**, световой индикатор считывателя при этом замигает красным-зеленым, Введите цифровой код, который будет управлять замком. Код записывается в энергонезависимую память считывателя и в режиме управления замком открывает замок.

В считыватель можно занести до 60 **кодов управления замком**.

Управление параметрами кодами настройки

7

Вход в режим управления параметрами производится из дежурного режима. Нажмите и удерживайте нажатой кнопку «С» (сброс), нажмите кнопку «Д» (ввод), отпустите обе кнопки. Светодиод считывателя замигает красным в ожидании ввода **мастер-кода** (запись мастер-кода – см. п.6). Если в течение шести секунд **мастер-код** не введен — считыватель вернется в дежурный режим. Если введен **мастер-код** — то считыватель перейдет в режим управления параметрами и светодиод замигает красным-зеленым.

В режиме управления параметрами нужно ввести **код настройки** считывателя. Код настройки набирается на клавиатуре считывателя, и в завершении, как и для любого кнопочного кода, нажимается кнопка «Д» (ввод).

После ввода **кода настройки** считыватель вернется в дежурный режим. Настройки применяются сразу по выходу считывателя из режима управления параметрами в дежурный режим и запоминаются в энергонезависимой памяти. Прочие коды игнорируются с возвратом в режим управления параметрами.

Если в течение двадцати секунд **код настройки** не был введен, считыватель вернется в дежурный режим. Если потребуется вернуться из режима управления параметрами в дежурный режим, без каких бы то ни было настроек и ожидания времени, можно ввести код «0Д».

Таблица 5 – Коды настройки считывателя

Код настройки	Описание
0Д	Возврат из режима управления параметрами в дежурный режим.
011Д	Включение поддержки формата передачи данных Dallas Touch Memoгу для приборов стороннего производства, которые поддерживают работу только с ключами семейства 01 (эмуляция DS1990A). В этом режиме считыватель не совместим с системой «Лавина».
012Д *	Отключение поддержки формата передачи данных Dallas Touch Memoгу для приборов стороннего производства. Для работы в режиме совместимости с системой «Лавина».
101Д *	Закрывание замка по таймеру. В этом режиме замок открывается по коду или по кнопке управления замком на заданное время (5 секунд по умолчанию), после чего снова закрывается. Вход считывателя «IN» в этом режиме предназначен для подключения кнопки управления замком изнутри помещения.
102Д	Включение режима открытия и закрытия замка вводом кода управления замком. В этом режиме для того чтобы открыть и закрыть замок, нужно вводить код управления замком. Вход считывателя «IN» в этом режиме работает как вход управления цветом светодиода.
11MNД	Установка времени, на которое замок остается открытым в режиме «101Д». MN – время в секундах от 01 до 60 сек. Например: код управления «1115Д» установит время, в течение которого открыт замок, равным 15 секундам.
120Д *	Выход «3М» (замок) постоянно включен (замкнут на общий провод). Управление замком осуществляется при размыкании цепи питания (электромагнитный замок).
121Д	Выход «3М» (замок) постоянно отключен (разомкнут). Управление замком осуществляется при замыкании цепи питания (электро-механическая защёлка).
320Д *	Звуковая индикация считывателя включена.
321Д	Звуковая индикация считывателя отключена.
44Д	Удаление кода управления замком, записанного в память считывателя. После ввода данного кода настройки считыватель ожидает ввода кода управления замком, который требуется удалить из энерго-независимой памяти.
4037Д	Сброс к заводским настройкам. Применение данного кода настройки приведет к стиранию всех кодов записанных в памяти считывателя, включая мастер-код, сброс настроек к режимам по умолчанию. Таким образом, вся энергонезависимая память считывателя будет очищена.
411Д	Удаление всех кодов управления замком. Мастер-код и настройки остаются (стирается каждая из 60-ти ячеек хранения кодов замка).
433Д	Сброс настроек считывателя в состояние по умолчанию (мастер-код и коды управления замком остаются).
500Д	Отключение подсветки кнопок.
501Д *	Включение подсветки кнопок.

* - настройки по умолчанию при поставке считывателя производителем.

Сведения об утилизации

8

Изделие не содержит драгоценных и токсичных материалов и утилизируется обычным способом. Не выбрасывайте изделие с бытовыми отходами, передайте его в специальные пункты приема и утилизации электрооборудования и вторичного сырья.

Корпусные детали изделия сделаны из ABS-пластика, допускающего вторичную переработку.

Свидетельство о приемке

9

Считыватель «Портал-К» соответствует конструкторской документации и признан годным для эксплуатации.

Дата выпуска:

Штамп ОТК:

Гарантийные обязательства

10

Срок гарантийных обязательств 1 год.

В течение этого срока изготовитель обязуется производить бесплатно, по своему усмотрению ремонт, замену либо наладку вышедшего из строя прибора. На приборы, имеющие механические повреждения, следы самостоятельного ремонта или другие признаки неправильной эксплуатации, гарантийные обязательства не распространяются.

Срок гарантийного обслуживания исчисляется со дня покупки прибора.

Дата продажи:

Название торгующей организации:

МП

Контактная информация

11

Техническая поддержка	тел.: 8-800-250-53-33	(многоканальный)
Сервисный центр		skype: arsenal_servis
Россия, 633010,	тел.: (383) 363-98-67	e-mail: support@arsenalnpo.ru
Новосибирская обл., г.Бердск, а/я 12		ООО НПО «Сибирский Арсенал»
Россия, 630073,	тел.: (383) 240-85-40	e-mail: info@arsenalnpo.ru
г.Новосибирск, мкр.Горский, 8а		www.arsenal-npo.ru