

ГАРАНТИЙНЫЕ ОБЯЗАТЕЛЬСТВА

Изготовитель гарантирует безотказную работу УЛИ-485 в течение **12 месяцев** со дня продажи при условии соблюдения владельцем правил эксплуатации.

Владелец теряет право на гарантийный ремонт в случаях:

- наличия механических повреждений изделия;
- попытки самостоятельного ремонта устройства;
- установки УЛИ-485 вне указанных в данном паспорте зон или при превышении параметров внешнего воздействия выше заявленных в технических характеристиках.

ГАРАНТИЙНЫЙ ТАЛОН

Заполняет предприятие – изготовитель

Номер _____ Комплект модификации _____

Дата выпуска _____ Представитель ОТК предприятия - изготовителя _____

Дата продажи _____ Отметка торгующей организации _____

Адрес предприятия-изготовителя: 192029, Россия, Санкт-Петербург, Пр. Обуховской Обороны 86, литера К, ООО «Тахион»
Тел: (812) 327-1247, 327-1298, 327-1201, факс 327-1153 с 10.00 до 17.00 по рабочим дням.

Адрес в Интернете: www.tahion.spb.ru

E-mail: info@tahion.spb.ru



ТАХИОН
ПРОИЗВОДСТВЕННАЯ ФИРМА

Удлинитель линий интерфейса RS-485 УЛИ-485



ПАСПОРТ

ИМПФ.468243.043 ПС



Сертификат соответствия № РОСС RU.

Адрес предприятия-изготовителя: 192029, Россия, Санкт-Петербург, Пр. Обуховской Обороны 86, литера К, ООО «Тахион»
Тел: (812) 327-1247, 327-1298, 327-1201, факс 327-1153 с 10.00 до 17.00 по рабочим дням.

Адрес в Интернете: www.tahion.spb.ru

E-mail: info@tahion.spb.ru

Типовые схемы использования УЛИ-485 для защиты оборудования и удлинения линии связи интерфейса RS-485.

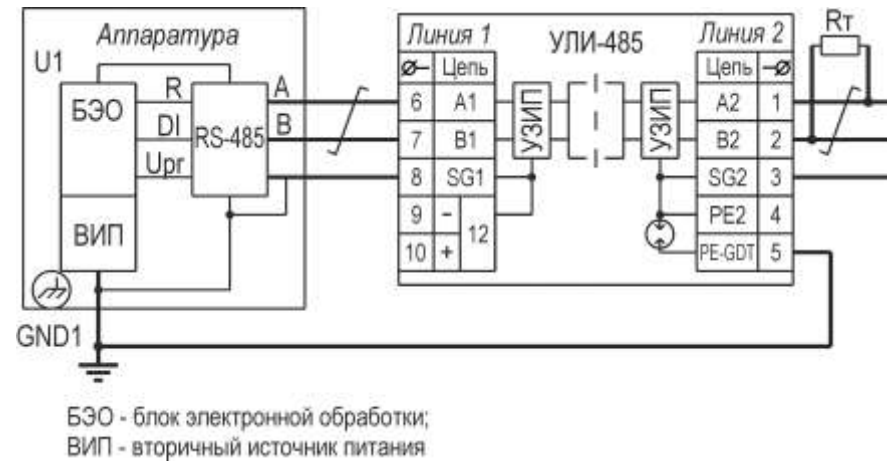


Рис.4 Гальваническая развязка и защита оборудования от импульсных перенапряжений

Интерфейс RS-485 защищаемой аппаратуры без гальванической развязки (с объединенными сигнальной и защитной землями) подключается к УЛИ-485 со стороны порта «Линия 1».

В схеме гальванически изолированного порта «Линия 2», дополнительно, для сохранения сигнальной земли порта «плавающей» (контакт SG2), предусмотрена возможность подключения защитного заземления УЗИП через газонаполненный разрядник (контакт PE-GDT).

Согласующие резисторы R_t устанавливаются только на оконечных устройствах каждого сегмента линии связи. Номиналы согласующих резисторов зависят от типа кабеля, протяженности линии связи и скорости передачи. Для скоростей передачи 19200 бит/сек и менее рекомендуется установить согласующий резистор 0,5Вт 330 Ом, а для скорости 57600 бит/сек – 120 Ом, что в большинстве случаев, как показывает практика, оказывается достаточным.

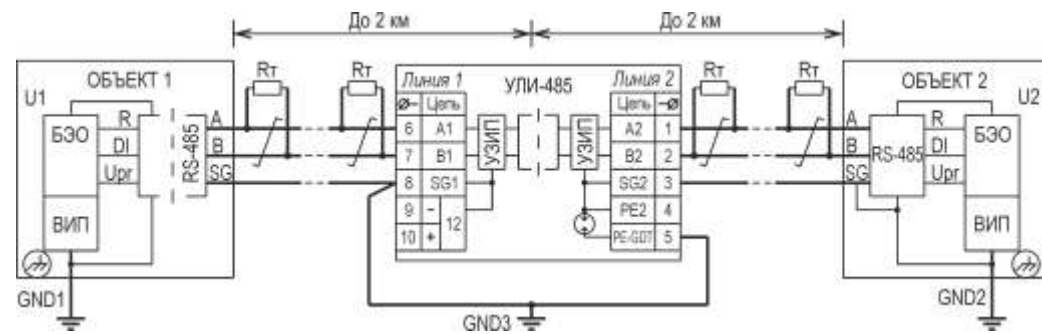


Рис.5 Удлинение линии связи с гальванической развязкой между объектами до 4 км

Подключение:

1. Установите джамперы J1 и J2 в соответствии с рис.3.

ВНИМАНИЕ! Информация о положении джамперов считывается в УЛИ-485 при включении питания.

2. Подключите провода питания, линий связи и защитного заземления (см. таблицу 1).

3. Подайте напряжение питания на УЛИ-485, при этом загорается на 1 секунду световой индикатор.

4. Передайте с пульта команду управления каким-либо устройством системы. При правильно выполненном монтаже линии связи и исправном состоянии УЛИ-485 кратковременно загорается световой индикатор.

Таблица 1

Ø	Цепь	Линия 1
6	A1	«дата +» линии 1
7	B1	«дата -» линии 1
8	SG1	сигнальная земля линии 1 (возвратный провод)
9	-	12 минус питания
10	+	
Ø	Цепь	Линия 2
1	A2	«дата +» линии 2
2	B2	«дата -» линии 2
3	SG2	сигнальная земля линии 2 (возвратный провод)
4	PE	защитное заземление
5	PE-GDT	защитное заземление через газоразрядник

Назначение:

Удлинитель (повторитель) линий интерфейса УЛИ-485 предназначен для увеличения дальности связи по сети RS-485, для защиты оборудования сети интерфейса RS-485 от импульсных перенапряжений (грозовых, электростатических разрядов и др.) в пределах 1÷2 зон молниезащиты и выше (в соответствии с МЭК 61312-1) и имеет гальваническую развязку.

УЛИ-485 по техническим и эксплуатационным характеристикам удовлетворяет требованиям МЭК 61643-21-2000, ГОСТ Р 51317.4.5-99. Степень защиты IP20 в соответствии с ГОСТ 14254. Конструктивно УЛИ-485 выполнено в пластмассовом корпусе с креплением на 35мм DIN-рейку.

Общие указания:

Проверьте комплектность поставки и наличие штампа торгующей организации в настоящем паспорте. При отсутствии штампа торгующей организации в паспорте изделия срок гарантии исчисляется со дня выпуска изделия.

Комплект поставки:

1. Удлинитель линий интерфейса RS-485 УЛИ-485..... 1 шт.;
2. Паспорт..... 1 шт.;
3. Упаковка 1 шт.

Технические характеристики:

Повторитель RS-485		
1	Номинальное напряжение питания	12 В DC \pm 3 В
2	Ток потребления, не более	100 мА
3	Режим обмена	Полудуплекс
4	Максимальная скорость обмена	57600 бит/сек
5	Линия связи	Витая пара с возвратным проводом
6	Дальность связи при скорости 19200 бит/сек, не менее	2000 м
7	Напряжение гальванической развязки порта «Линия 2» от порта «Линия 1» и «Питания», не менее	1500 В
8	Диапазон рабочих температур	-40°C ÷ +85°C
9	Габаритные размеры	89 x 58 x 35 мм
10	Вес в упаковке	90 г
Схема защиты		
11	Номинальное рабочее напряжение U_n	5 В DC
12	Макс. длительное рабочее напряжение U_c	6,5 В DC
13	C2 Номинальный ток разряда I_n (8/20) мкс Линия-линия / линия-PE	2,5 / 2,5 кА
14	Суммарный ток разряда (8/20 мкс)	5 кА
15	Категория испытаний по МЭК 61643-21	C2

Описание устройства и принципа работы:

1. УЛИ-485 конструктивно выполнен в пластмассовом корпусе размерами 89х58х35 мм для установки на DIN-рейку.
2. В состав УЛИ-485 входят схема управления, обеспечивающая приём, автоматическое определение направления передачи и ретрансляцию команд управления, а также схема защиты от импульсных перенапряжений (УЗИП).
3. Структурная схема УЛИ-485 приведена на рис.1.
4. Габаритные и установочные размеры приведены на рис.2.

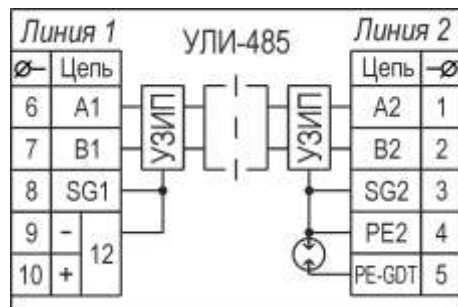


Рис.1

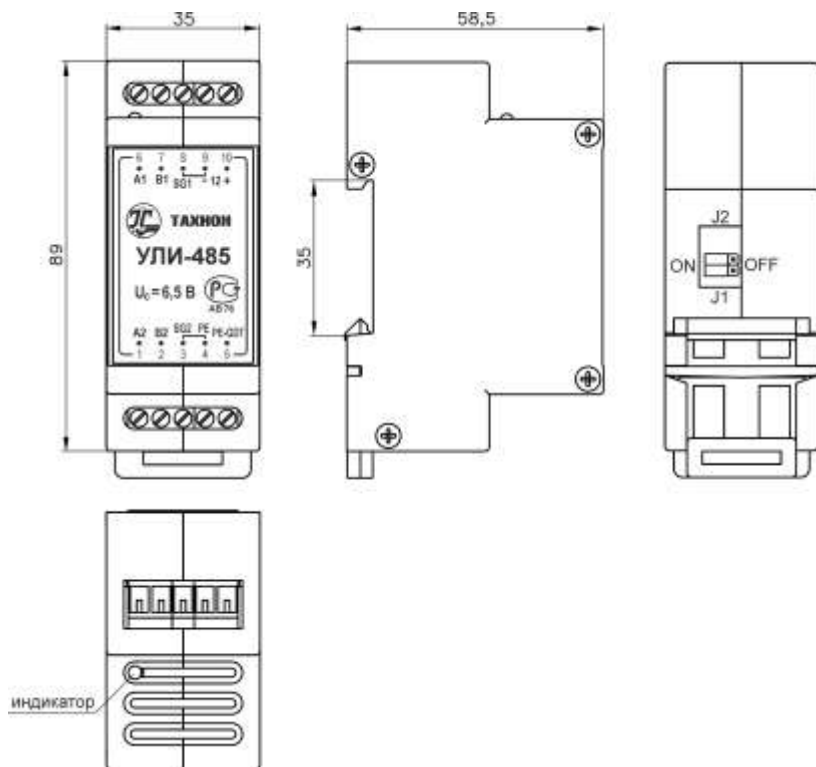


Рис.2

5. На торцевой поверхности УЛИ-485 со стороны «Линия 1» установлен индикатор красного цвета для визуального контроля работы УЛИ-485 и состояния линии связи (см. рис.2):

- при включении питания загорается на 1 секунду;
- мигает в момент ретрансляции команд.

6. УЛИ-485 обеспечивает автоматическое обнаружение неисправности линии связи, приводящей к длительному появлению на любом из входов УЛИ-485 уровня логического нуля. УЛИ-485 не передает этот нуль на другую линию, а индикатор отображает обнаруженную неисправность по следующему алгоритму:

- при неисправности «Линии 1» - индикатор мигает с периодом 1 секунда;
- при неисправности «Линии 2» - индикатор мигает с периодом 2 секунды.

После устранения или пропадания неисправности автоматически восстанавливается нормальная работа УЛИ-485.

7. Время переключения УЛИ-485 из режима ретрансляции в режим приема устанавливается джамперами J1 и J2. Доступ к джамперам осуществляется через окно на нижней поверхности корпуса УЛИ-485 (см. рис.3) до установки его на DIN-рейку.

1200 - 2400 бод/сек 4800 - 9600 бод/сек 19200 бод/сек 57600 бод/сек

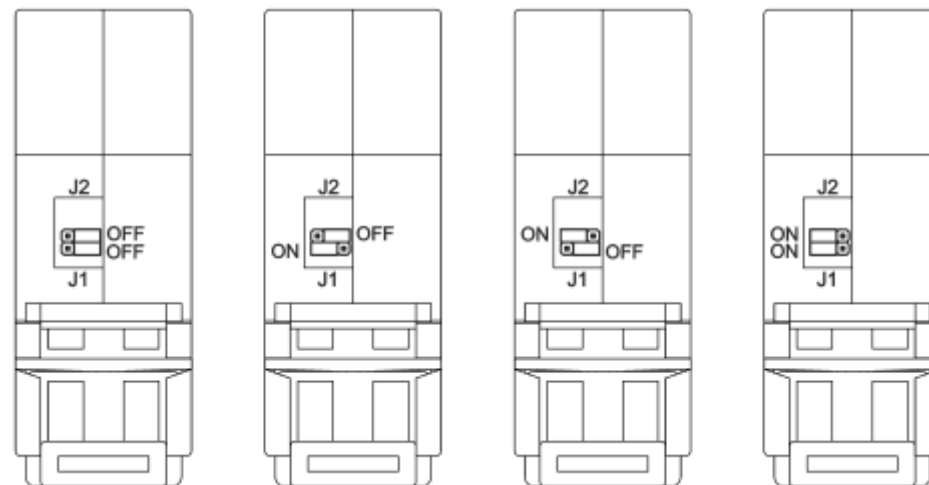


Рис.3 Установка джамперов

Примечания.

- Если в системе используется только одна скорость приема/передачи, то установите джамперы в положение, соответствующее этой скорости.
- Если в системе используются несколько скоростей приема/передачи, то установите джамперы в положение, соответствующее максимальной из используемых скоростей.

8. Порт «Линии 2» имеет гальваническую развязку с портом «Линии 1» и с источником питания.

9. Интерфейсы обеих линий имеют двухступенчатую схему защиты от импульсных помех.