

БЛОК КОНТРОЛЬНО-ПУСКОВОЙ «С2000-КПБ»

ИСО 9001

Этикетка



АЦДР.425412.003 ЭТ

1 ОСНОВНЫЕ ТЕХНИЧЕСКИЕ ДАННЫЕ

1.1 Общие сведения

1.1.1 В настоящей этикетке описываются принципы работы и эксплуатации блока контрольно-пускового «С2000-КПБ» (вер. 3.02) (в дальнейшем – блок).

1.1.2 Блок применяется совместно с пультами контроля и управления «С2000» или «С2000М» (далее – ПКУ), «С2000-АСПТ» или персональным компьютером в качестве компонента блочно-модульного прибора приемно-контрольного и управления в составе систем и установок: охранной, пожарной или тревожной сигнализации, оповещения о пожаре и управления эвакуацией, управления пожаротушением, контроля и управления доступом, видеонаблюдения.

1.1.3 Блок предназначен для непосредственного управления исполнительными устройствами (световыми и звуковыми пожарными и охранными оповещателями, видеокамерами, электромагнитными замками и т.д.), а также модулями пожаротушения и средствами пожарной автоматики в системах газового, порошкового и аэрозольного пожаротушения. Блок осуществляет управление исполнительными устройствами коммутацией напряжения с собственных клемм питания U_0 и U_p на клеммы выходов. Подключение внешних источников питания к клеммам выходов запрещено и может привести к неисправности блока.

1.1.4 Блок предназначен для установки на вертикальную поверхность внутри охраняемого (защищаемого) объекта вблизи от исполнительных устройств и рассчитан на круглосуточный режим работы.

1.1.5 Конструкция блока не предусматривает его использование в условиях воздействия агрессивных сред, пыли, а также во взрывопожароопасных помещениях.

1.1.6 По устойчивости к механическим воздействиям исполнение блока соответствует категории размещения 03 по ОСТ 25 1099-83.

1.1.7 По устойчивости к климатическим воздействиям окружающей среды блок соответствует исполнению 03 по ОСТ 25 1099-83, но для работы при температуре от 243 до 328 К (от минус 30 до +55 °С).

1.2 Основные технические характеристики

- | | | |
|-------|---|---|
| 1.2.1 | Источник питания | – внешний источник постоянного тока напряжением от 10,2 до 28,4 В (РИП-12, РИП-24). |
| 1.2.2 | Количество вводов питания | – 2. |
| 1.2.3 | Ток потребления (без учёта потребления исполнительных устройств), не более: | 100 мА. |
| 1.2.4 | Количество выходов: | – 6; |
| | – коммутируемое напряжение | – от 10,2 до 28,4 В (от источника питания блока); |
| | – коммутируемый ток выхода | – от 5 мА до 2,5 А; |
| | – ток контроля исправности цепей, не более | – 1,5 мА. |
| 1.2.5 | Максимальный общий коммутируемый ток блока, не более | – 6 А. |

- 1.2.6 Количество входов – 2.
- 1.2.7 Сопrotивление проводов ШС без учёта выносного элемента, не более – 100 Ом.
- 1.2.8 Сопrotивление утечки между проводами ШС – 50 кОм. или каждым проводом и «землём», не менее
- 1.2.9 Габаритные размеры, не более – 156×107×39 мм.
- 1.2.10 Масса блока, не более – 0,3 кг.
- 1.2.11 Блок сохраняет работоспособность при и после воздействия электромагнитных помех не ниже третьей степени жёсткости по ГОСТ Р 51317.4.2, ГОСТ Р 51317.4.3. Качество функционирования блока не гарантируется, если электромагнитная обстановка не соответствует условиям эксплуатации.
- 1.2.12 Индустриальные радиопомехи, создаваемые блоком, соответствуют требованиям класса Б ГОСТ Р 51318.22 (СИСР22-2006) пп. 5.1, 6.1.
- 1.2.13 Конструкция блока обеспечивает степень защиты оболочки IP30 по ГОСТ 14254-96 при настенном размещении.
- 1.2.14 Время технической готовности блока к работе после включения питания не превышает 3 с.
- 1.2.15 Конструкция блока обеспечивает его пожарную безопасность в аварийном режиме работы и при нарушении правил эксплуатации согласно ГОСТ 12.1.004-91.
- 1.2.16 Содержание драгоценных материалов: не требует учёта при хранении, списании и утилизации.

1.3 Комплект поставки

- | | |
|---|----------|
| 1) Блок контрольно-пусковой «С2000-КПБ» АЦДР.425412.003 | – 1 шт. |
| 2) Паспорт АЦДР.425412.003 ПС | – 1 экз. |
| 3) Инструкция по монтажу АЦДР.425412.003 ИМ | – 1 экз. |
| 4) Этикетка АЦДР.425412.003 ЭТ (на информационном диске) | |
| 5) Информационный диск «Болид» | – 1 шт. |
| 6) Винт-саморез 2,2×6,5.01 оц. с потайной головкой под крест DIN 7982 | – 1 шт. |
| 7) Шуруп 1-3×25.016 ГОСТ 1144-80 | – 3 шт. |
| 8) Дюбель 6×30 | – 3 шт. |
| 9) Модуль подключения нагрузки «МПН» | – 6 шт. |
| 10) Упаковка | – 1 шт. |

2 ФУНКЦИОНИРОВАНИЕ БЛОКА

Блок может функционировать в следующих режимах: «Дежурный», «Авария питания», «Авария блока».

2.1 Функционирование блока в дежурном режиме

Нахождение блока в дежурном режиме отображается индикатором «Работа», который включён непрерывно.

2.1.1 Входы блока

Каждый из двух входов блока может независимо использоваться для контроля состояния оборудования автоматической установки пожаротушения (например, выходы «Масса» или «Давление»), концевых выключателей, извещателей и сигнализаторов, в том числе не связанных непосредственно с функциями охранной и пожарной сигнализации. Для этого к входу блока должен быть подключен шлейф сигнализации (далее - ШС).

Блок осуществляет измерение активного (линейного, омического) сопротивления шлейфа сигнализации, формирование информационных и служебных сообщений и их передачу на сетевой контроллер.

Вход имеет пять различных состояний, которые определяются сопротивлением ШС.

Сами состояния и пороговые значения сопротивления ШС являются программируемыми (см. пункт 3.3 Конфигурация блока). Условное расположение состояний и положение пороговых значений между состояниями относительно сопротивления ШС показано на рисунке 1.

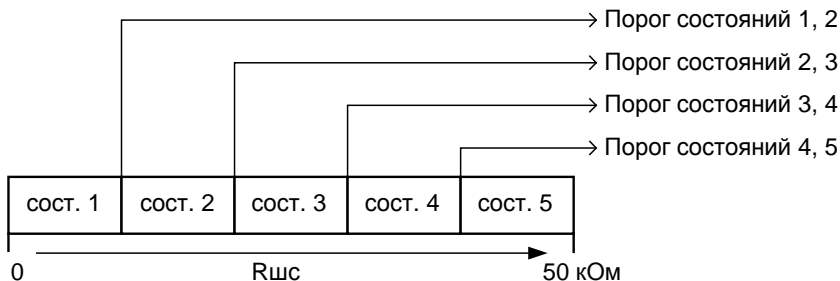


Рисунок 1. Состояния и пороги переходов между состояниями входа

Смена состояния входа происходит, когда сопротивление подключенного к нему ШС находится в диапазоне, соответствующим любому отличному от текущего состоянию, в течение заданного времени.

Для состояний типа «Восстановление», таких как «Восстановление технологич. ШС», «Восстановление батареи» и т.д., время перехода задаётся в конфигурационном параметре «Время восстановления» входа блока.

Для состояний «Снят» и «Ошибка параметров адресного ШС» время перехода не предусмотрено. Вход переходит в эти состояния мгновенно.

Для всех остальных состояний время перехода составляет 300 миллисекунд.

Текущее состояние первого и второго входа блок отображает соответственно на индикаторах «Масса» и «Давление».

В таблице 1 перечислены состояния, которые может принимать вход блока, тип индикации и время перехода.

Таблица 1. Индикация состояний Входа

Состояние	Цвет индикатора	Режим работы индикатора	Время перехода
«Восстановление сети 220 В» «Восстановление технологич. ШС» «Пожарное оборудование в норме» «Уровень в норме» «Температура в норме» «Восстановление зоны контроля взлома» «Восстановление батареи»	–	Выключен	Задается конфигурационным параметром «Время восстановления» входа
«Нарушение технологического ШС»	Зелёный	Одиночные вспышки длительностью 250 мс и периодом 2 с	300 миллисекунд
«Понижение уровня» «Включение насоса» «Понижение температуры»	Зелёный	Мигает с частотой 0,25 Гц	
«Выключение насоса» «Повышение уровня» «Повышение температуры»	Зелёный	Мигает с частотой 0,5 Гц	
«Нарушение-2 технологич. ШС» «Требуется обслуживание»	Зелёный	Двойные вспышки длительностью 250 мс с периодом 2 с	
«Тревога взлома» «Авария сети 220 В» «Неисправность батареи» «Неиспр. пожарного оборудования» «Аварийное повышение уровня» «Аварийное понижение уровня» «Неисправность термометра»	Жёлтый	Одиночные вспышки длительностью 250 мс и периодом 4 с	
«Обрыв ШС»	Жёлтый	Двойные вспышки длительностью 250 мс и периодом 2 с	
«Короткое замыкание ШС»	Жёлтый	Одиночные вспышки длительностью 250 мс и периодом 2 с	
«Ошибка параметров адресного ШС»	Жёлтый	Четыре вспышки длительностью 125 мс и периодом 2 с	Мгновенно (0 секунд)
«Снят»	Жёлтый	Включён постоянно	

Блок предоставляет возможность отключения входа командой «Снятие», которую надо подать на блок с ПКУ с указанием номера входа. По этой команде блок переводит вход в состояние «Снят». В этом состоянии входа блок не формирует сообщения при изменении сопротивления ШС.

Для возобновления работы входа на блок с ПКУ необходимо дать команду «Взятие» с указанием номера входа. При этом соответствующий вход перейдёт в состояние соответствующее текущему сопротивлению, подключенного к нему ШС.

При возникновении ошибки в конфигурационных параметрах входа, он переходит в состояние «Ошибка параметров адресного ШС». В этом состоянии блок не формирует сообщения при изменении сопротивления ШС. Необходимо проверить и исправить конфигурацию входа блока (см. пункт 3.3 Конфигурация блока).

На рисунке 2 показан пример параметров входа и схемы ШС, когда при помощи одного ШС можно контролировать состояния нормально-замкнутого и нормально-разомкнутого контакторов, а также исправность цепей шлейфа (короткое замыкание и обрыв ШС).

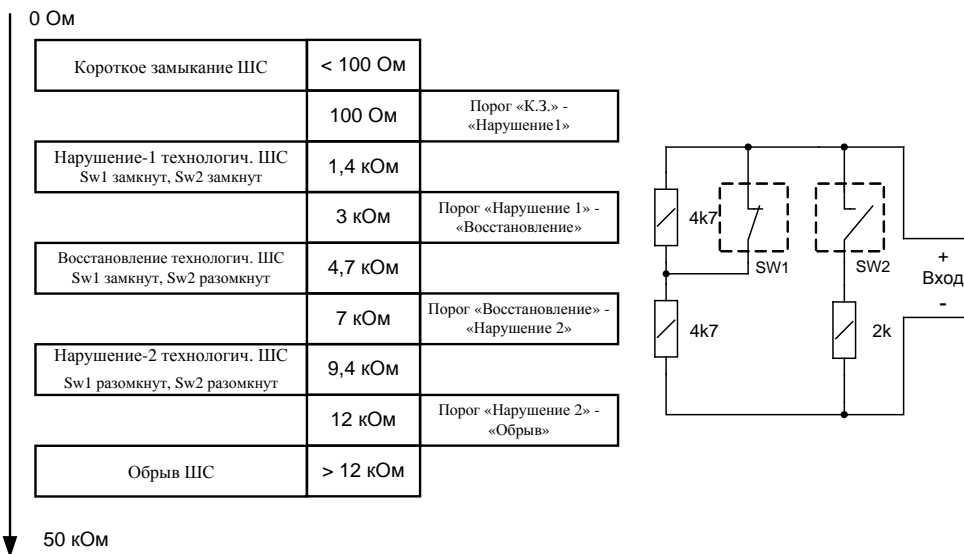


Рисунок 2. Пример параметров входа и схемы ШС

2.1.2 Выходы

Блок осуществляет управление исполнительными устройствами коммутацией напряжения питания с собственных клемм U_0 и U_p на клеммы выходов. Подключение внешних источников питания к клеммам выходов запрещено и может привести к неисправности блока.

Блок обеспечивает включение (выключение, переключение) выходов по заданной программе в соответствии с командами управления, полученными по интерфейсу RS-485, а также контроль выходов управления и подключённых к ним контролируемых цепей (КЦ).

Возможные команды управления выходами приведены в таблице.

Таблица 2. Команды управления выходами

Номер программы	Описание программы	Конечное состояние
0	Перевод выхода в исходное состояние	–
1	Включить без ограничения времени (до получения новой команды)	–
2	Выключить без ограничения времени (до получения новой команды)	–
3	Включить на заданное время, затем выключить	Выкл.
4	Выключить на заданное время, затем включить	Вкл.
5, 6	Переключать без ограничения времени (до получения новой команды)	–
7	Переключать заданное время, затем выключить	Выкл.
8	Переключать заданное время, затем включить	Вкл.
11	Запуск АУП	Выкл.

Примечание – Полный список команд управления выходами приведён в руководстве по эксплуатации ПКУ «С2000М» АЦДР.426469.027 РЭ. При подключении к внутреннему интерфейсу RS-485-2 «С2000-АСПТ», блок «С2000-КПБ» служит для расширения пусковых цепей. Централизованное управление отдельными выходами блока от ПКУ «С2000М» в этом случае невозможно.

Команды управления выходом могут содержать параметр «Задержка управления». В этом случае выполнение программы управления, переданной в команде, начнётся только по истечении времени, указанного в параметре. Задержка управления может иметь значение от 0 до 8192 с (2 часа 16 мин и 32 с) с дискретностью 0,125 с. Если параметр «Задержка управления» равен 0 или отсутствует, выполнение программы управления начнётся сразу после получения команды.

Команды управления выходом с программами 5, 6, 7 и 8 («Переключать») могут содержать уточняющую информацию, которая определяет частоту и скважность переключения выхода. Если уточняющая информация в команде не содержится, то выход будет переключаться с частотой 1 Гц и скважностью 2.

Команды управления выходом с программами 3, 4, 7 и 8 («Управлять заданное время») содержат параметр «Время управления». Время управления может иметь значение от 0 до 8192 с (2 часа 16 мин и 32 с) с дискретностью 0,125 с.

Если время управления в команде не содержится, то программа управления будет выполняться время, заданное в конфигурационном параметре «Длительность запуска».

Если время управления в команде равно 0, то выход будет сразу переведён в исходное состояние для присланной команды.

В случае команды управления выходом с программой 11 («Запуск АУП») блок формирует пусковой импульс (перевод выхода в состояние «включено») на заданное время и последующий перевод выхода в состояние «выключено») на соответствующем выходе. Если команда содержит номер выхода 0, пусковой импульс будет сформирован на всех выходах последовательно, с заданным пусковым интервалом между включениями.

Если команда не содержит параметров «Задержка управления» и «Время управления», их значение будет взято из конфигурации блока.

Значение времени пускового интервала задаётся в соответствующих конфигурационных параметрах.

Блок обеспечивает контроль целостности линий связи с исполнительными устройствами (контролируемой цепи - КЦ), при условии установки оконечного элемента – модуля подключения нагрузки (далее МПН). При подключении исполнительных устройств (за исключением цепей запуска АУП), модули подключения нагрузки (МПН) устанавливаются в их корпусах. При подключении цепей запуска АУП, а так же устройств во взрывозащищенном исполнении, допускается размещать МПН в непосредственной близости от них. Пример схемы подключения приведён на рисунке 3.

Контролируемые состояния КЦ определяются её типом, указанным в конфигурационных параметрах, согласно таблице.

Таблица 3. Типы контролируемых цепей

Тип КЦ	Контролируемые состояния
1	Состояние цепи не контролируется
2	Цепь контролируется только на обрыв
3	Цепь контролируется только на короткое замыкание
4	Цепь контролируется на обрыв и на короткое замыкание

Состояния КЦ в выключенном состоянии определяется напряжением на плюсовой клемме выхода относительно клеммы «0 В»:

- «Обрыв» – менее минус 1,125 В;
- «Короткое замыкание» – более минус 0,15 В.
- «Норма» – от минус 0,15 В до минус 1,125 В;

Состояния КЦ во включенном состоянии определяется током КЦ.

- «Короткое замыкание» – более 2,5 А.
- «Норма» – меньше 2,5 А, но больше тока обрыва;
- «Обрыв» – значение тока обрыва задаётся в зависимости от выбранного типа контроля на обрыв в конфигурации блока. Варианты перечислены в таблице.

Таблица 4. Типы контроля включенного выхода

Тип контроля	Типы контроля на обрыв включенного выхода
0	Отключен
1	Обычный контроль
2	Программируемый порог «Обрыв»
3	Контроль с периодическим отключением нагрузки
4	Контроль резкого понижения тока.

- При типе контроля «Отключен» блок не контролирует цепь КЦ на обрыв во включенном состоянии выхода.

- При типе контроля «Обычный контроль» в качестве минимального тока выхода будет использовано фиксированное значение тока – 5мА.

- При типе контроля «Программируемый порог «Обрыв» в качестве минимального тока выхода будет использовано значение «Ток обрыва» в конфигурации блока. Значение параметра для каждого выхода может быть задано как при конфигурировании параметров блока (см. пункт 3.3 Конфигурация блока), так и автономно без использования персонального компьютера. Для этого надо обеспечить включённое состояние нужных выходов и удостовериться что все подключенные исполнительные устройства работают. Затем, снять крышку корпуса блока и выполнить комбинацию нажатий на датчик вскрытия корпуса (тампер): короткое, длинное, длинное, длинное (точка – тире – тире - тире). Под длинным нажатием понимается нажатие от 0,5 до 1,5 секунд, под коротким – менее 0,5 секунд. При успешном наборе комбинации, для каждого включенного выхода блока будет автоматически сформировано значение параметра «Ток обрыва» на 1/8 меньше текущего тока выхода, тип контроля на обрыв изменён на

«Программируемый порог «Обрыв», а индикаторы соответствующих выходов в течение 4 секунд включится в режиме 0,750с – включен, 0,250с выключен).

- При типе контроля «Контроль с периодическим отключением нагрузки» в качестве минимального тока выхода будет использовано фиксированное значение тока – 5мА. Так же раз в 30 секунд блок будет отключать нагрузку на 125мс, в течение которых, проверяется целостность линии до оконечного элемента (МПН) КЦ.

- При типе контроля «Контроль резкого понижения тока», включая выход, блок накапливает значение среднего тока КЦ. При резком уменьшении рабочего тока больше чем на 1/4 от среднего значения констатируется обрыв КЦ. Плавные изменения рабочего тока КЦ вследствие изменения напряжения питания учитываются в накапливаемом среднем значении.

Типы контроля выхода на обрыв отличаются от «Обычного» рекомендуется применять в случаях подключения к КЦ нескольких нагрузок, Например, нескольких световых или звуковых оповещателей.

Так, для нормально включенных световых оповещателей предпочтительным будет тип контроля «Контроль с периодическим отключением нагрузки». Он позволяет контролировать КЦ на всём протяжении до оконечного элемента (МПН), при этом кол-во оповещателей ограничивается только максимальным током. При обрыве части КЦ с оконечным элементом (МПН), блок при очередном отключении выхода обнаружит обрыв и сформирует соответствующее извещение. Схема подключения представлена на рисунке 4.

Для нагрузок, не допускающих кратковременное отключение напряжения питания, можно применить типы контроля «Программируемый порог Обрыв» или «Контроль резкого понижения тока». При обрыве части КЦ с несколькими исполнительными устройствами и как следствие уменьшении рабочего тока ниже заданного порога, блок сформирует извещение «Обрыв КЦ».

«Контроль резкого понижения тока», рекомендуется применять в случае подключения к выходу КЦ не более чем с четырёх исполнительных устройств, имеющих одинаковый ток потребления. Корректная работа данного типа контроля с большим количеством исполнительных устройств не гарантируется.

При обнаружении обрыва или короткого замыкания какой-либо КЦ блок формирует по интерфейсу извещение «Обрыв КЦ» или «КЗ КЦ» соответственно. При возврате КЦ в состояние «Норма» блок формирует по интерфейсу извещение «Восстановление КЦ».

Примечание – Если короткое замыкание КЦ обнаружено во включенном состоянии выхода, независимо от контролируемых состояний, выполнение команды управления будет прервано. Восстановление программы управления выходом будет произведено через 10 секунд.

Состояния управляющих выходов и подключённых к ним контролируемых цепей (КЦ) в дежурном режиме отображаются с помощью индикаторов «1» – «6» в соответствии с таблицей.

Таблица 5. Индикация состояния выходов

Состояние цепи	Состояние выхода	Состояние индикатора
«Норма»	Включён	Непрерывно включён (зелёный цвет)
	Выключен	Выключен
«Обрыв»	Включён	Двойные вспышки жёлтого цвета 0,5 Гц на зелёном фоне
	Выключен	Двойные вспышки жёлтого цвета с частотой 0,5 Гц
«Короткое замыкание»	Включён	Одиночные вспышки жёлтого цвета с частотой 0,5 Гц
	Выключен	

Блок осуществляет контроль суммарного рабочего тока всех КЦ. При превышении максимально допустимого значения тока (6 Ампер), блок сформирует сообщение «Перегрузка источника питания» и будет последовательно отключать выходы с наибольшим рабочим током. Как только суммарный ток не будет превышать максимально допустимого значения, блок сформирует сообщение «Восстановление источника питания».

2.1.3 Вводы питания

В процессе работы блок контролирует напряжение на вводах питания «Uo» и «Up». При снижении напряжения питания по любому из вводов (при включённом контроле двух вводов питания) или по двум вводам (при выключенном контроле двух вводов питания) до уровня менее 10 В, блок передаёт по интерфейсу извещение «Авария источника питания».

При восстановлении напряжения питания по двум вводам (при включённом контроле двух вводов питания) или по любому из вводов (при выключенном контроле двух вводов питания) до уровня более 11 В блок передаёт по интерфейсу извещение «Восстановление источника питания».

Состояние вводов питания отображается на индикаторе «Работа» в соответствии с таблицей:

Таблица 6. Индикация режима работы блока

Напряжение питания	Контроль двух вводов питания	Режим работы индикатора «Работа»
1. в норме по двум вводам	Вкл	Включен постоянно
	Выкл	Включен постоянно
2. ниже нормы по одному из вводов	Вкл	0,25 с – вкл., 1,75 с – выкл
	Выкл	Включен постоянно
3. ниже нормы по двум вводам	Вкл	0,25 с – вкл., 1,75 с – выкл
	Выкл	0,25 с – вкл., 1,75 с – выкл

Питание внутренней схемы блока и выходных цепей осуществляется от ввода питания с наибольшим напряжением.

Ток потребления в различных режимах работы приведено в таблице:

Таблица 7. Ток потребления

Состояние блока	Напряжение питания	Ток потребления не более
Все выходы выключены и находятся в состоянии «норма». Все входы в состоянии «обрыв».	12	35 мА
	24	30 мА
Все выходы выключены и находятся в состоянии «обрыв». Все входы в состоянии «обрыв».	12	40 мА
	24	35 мА
Все выходы выключены и находятся в состоянии «КЗ». Все входы в состоянии «КЗ».	12	45 мА
	24	40 мА
Один выход включен и находится в состоянии «обрыв», остальные - выключены и находятся в состоянии «норма». Все входы в состоянии «КЗ».	12	75 мА
	24	55 мА
Все выходы включены и находится в состоянии «обрыв». Все входы в состоянии «КЗ».	12	100 мА
	24	75 мА

2.2 Функционирование блока в режиме «Авария блока»

Переход блока в режим «Авария блока» происходит в случае обнаружения неустранимой ошибки при подсчёте контрольной суммы программной памяти встроенного микропроцессора.

В режиме «Авария блока» индикаторы «Работа» и «Обмен» попеременно включаются, остальные индикаторы синхронно меняют цвет с зелёного на жёлтый.

Если при включении питания блок переходит в этот режим, необходимо либо обновить прошивку блока (смотри п.3.4), либо направить блок на предприятие-изготовитель.

2.3 Обмен информацией по интерфейсу RS-485

Блок осуществляет приём команд и выдачу извещений по интерфейсу RS-485 на сетевой контроллер. Состояние связи отображается при помощи индикатора «Обмен» согласно таблице.

Таблица 8. Индикация состояния связи

Состояние связи	Состояние индикатора
1. Есть обмен по интерфейсу RS-485	Включен постоянно зелёным цветом.
2. Нет связи по интерфейсу RS-485	Выключен

Блок обеспечивает буферизацию при передаче событий. Размер буфера – 66 событий.

3 УКАЗАНИЯ ПО ЭКСПЛУАТАЦИИ

3.1 Меры безопасности

3.1.1 Конструкция блока удовлетворяет требованиям электро- и пожарной безопасности по ГОСТ 12.2.007.0-75 и ГОСТ 12.1.004-91.

3.1.2 Блок не имеет цепей, находящихся под опасным напряжением.

3.1.3 Монтаж, установку, техническое обслуживание производить при отключённом напряжении питания блока.

3.1.4 Монтаж и техническое обслуживание блока должны производиться лицами, имеющими квалификационную группу по технике безопасности не ниже второй.

3.2 Подготовка к использованию

3.2.1 Перед подключением к интерфейсу RS-485 необходимо присвоить блоку уникальный сетевой адрес. Этот адрес не должен совпадать с адресом какого-либо устройства, подключённого к тому же интерфейсу RS-485, что и блок.

3.2.2 В случае присвоения блоку ошибочного адреса, он может быть сброшен на 127 без использования компьютера и отключения блока от общей линии интерфейса RS-485. Для этого необходимо снять крышку корпуса блока и выполнить комбинацию нажатий на датчик вскрытия корпуса (тампер): длинное, длинное, длинное, короткое (тире – тире – тире - точка). Под длинным нажатием понимается нажатие от 0,5 до 1,5 секунд, под коротким – менее 0,5 с. При успешном наборе комбинации индикатор «Обмен» на 4 секунды включится в режиме мигания с частотой 4 герца (0,125с – включен, 0,125с выключен).

3.2.3 При необходимости изменить остальные конфигурационные параметры блока в соответствии с его назначением.

3.2.4 Установить блок в удобном месте (устанавливается на стенах, за подвесными потолками или на других конструкциях помещения вблизи от исполнительных устройств в местах, защищённых от воздействия атмосферных осадков, механических повреждений и доступа посторонних лиц).

3.2.5 Произвести монтаж блока и соединительных линий в соответствии со схемой соединений, приведённой на рисунке 3. Монтаж блока производится в соответствии с РД 78.145-92 «Правила производства и приёмки работ. Установки охранной, пожарной и охранно-пожарной сигнализации».

3.2.6 При использовании только одного источника питания (параметр конфигурации «Контроль двух вводов питания» имеет значение «выключено») блок может быть подключён к любому из выводов питания.

3.2.7 Если блок и сетевой контроллер подключены к разным источникам питания, рекомендуется объединить их цепи «0 В».

3.2.8 Если блок не является крайним (первым или последним) в линии интерфейса, удалить перемычку («джампер»), расположенную в непосредственной близости от контактов «RS-485A» и «RS-485B».

3.3 Конфигурация блока

Для настройки на конкретный вариант использования блок обеспечивает программирование следующих параметров, хранящихся в энергонезависимой памяти.

Параметры конфигурации описаны в таблице.

Таблица 9. Параметры конфигурации

Наименование параметра	Описание	Значение	Значение по умолчанию
<i>Параметры выходов</i>			
Начальное состояние выхода	Программа управления выходом, которая запускается после включения питания (сброса) блока и при получении команды «Перевод выхода в исходное состояние»	Вкл./Выкл.	Выключен
Формирование событий выхода	Формирование события при изменении состояния реле выхода	Вкл./выкл.	Включено
Тип контролируемой цепи	Определяет контролируемые состояния КЦ	Любое значение из таблицы 3	Контроль на ОБРЫВ и КЗ
Тип контроля на обрыв	Определяет способ контроля КЦ включенного выхода	Любое значение из таблицы 4	Обычный контроль
Ток обрыва	Значение минимального тока КЦ выхода для типа контроля с программируемым порогом «ОБРЫВ»	5мА – 2.5 А	5мА
Градуировочный коэффициент тока	Служебное значение для расчёта тока выхода. Записывается в память блока на предприятии изготовителе. Редактирование невозможно.	–	–
<i>Параметры Входов</i>			
Код состояния 1	Определяет сообщения, передаваемые сетевому контроллеру, и индикацию	Любое значение из таблицы 1	КЗ ШС
Код состояния 2			Неисправность пожарного оборудования
Код состояния 3			Восстановление пожарного оборудования

Код состояния 4			Неисправность пожарного оборудования
Код состояния 5			Обрыв ШС
Порог 1-2	Сопротивления входов, которые разделяют их состояния	0...50 кОм	100 Ом
Порог 2-3			3 кОм
Порог 3-4			7 кОм
Порог 4-5			12 кОм
Время восстановления	Время интегрирования состояний восстановления	0...255 с	5 с
<i>Прочие</i>			
Задержка группового пуска АУП	Длительность задержки управления для программы 11 (если она не содержится в команде)	0...1000 с	2 с
Пусковой интервал	Время между выдачей пусковых импульсов на соседние выходы для программы 11	0...1000 с	7 с
Длительность запуска	Время включения выхода для программы 11	0...8000 с	5 с
Контроль двух вводов питания	Формирование событий по каждому вводу по отдельности	Вкл./выкл.	Включено

Для изменения параметров конфигурации блока используется x86-совместимый компьютер с операционной системой Windows XP или выше и «Преобразователь интерфейсов RS-485» («ПИ-ГР», «С2000-ПИ», «С2000-USB»). Изменение параметров конфигурации блока «С2000-КПБ» осуществляется с помощью программы «UProg» версии не ниже 4.1.0.51.

Последняя версия программы для конфигурирования приборов «UProg», а также дополнительная информация по использованию блока доступна в Интернете по адресу: <http://bold.ru>.

Конфигурация блока может быть сброшена к базовой без использования компьютера. Для этого необходимо при снятой крышке корпуса блока и выполнить комбинацию нажатий на датчик вскрытия корпуса (тампер): короткое, длинное, короткое, короткое (точка – тире – точка - точка). Под длинным нажатием понимается нажатие от 0,5 до 1,5 секунд, под коротким – менее 0,5 с. При успешном наборе комбинации блок перезагрузится с базовой конфигурацией и сетевым адресом 127.

3.4 Обновление прошивки

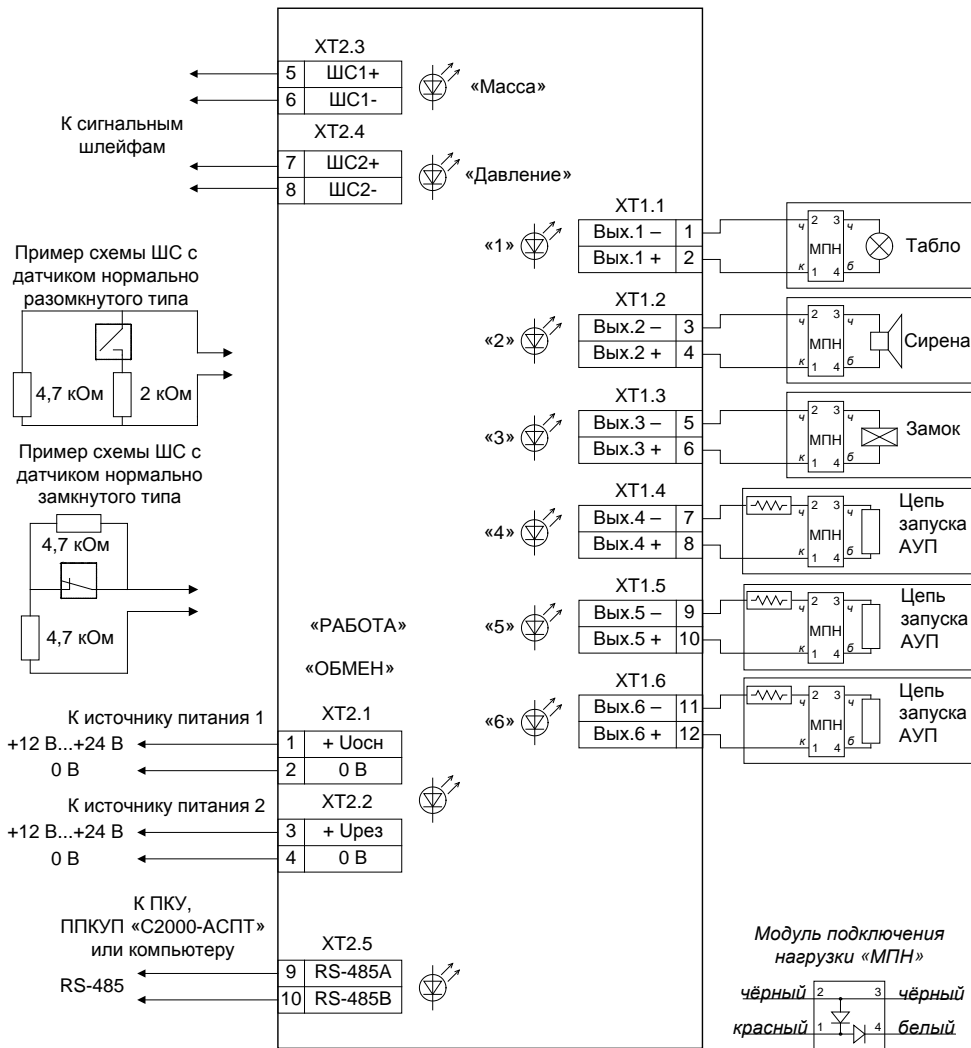
Блок имеет возможность обновления своего встроенного программного обеспечения («прошивки»). Новая версия прошивки может расширять функциональные возможности блока или устранять недостатки текущей версии. Список доступных прошивок, их ключевые особенности и рекомендуемые обновления размещены в Интернете на сайте <http://bold.ru> на странице блока «С2000-КПБ» на вкладке «Скачать».

Обновление прошивки осуществляется с помощью программы Ogion-Prog, ссылка на актуальную версию которой, имеется на той же странице. Описание процедуры обновления прошивки приведено в «Справке программы».

Обновление прошивки может изменить конфигурацию блока, поэтому перед обновлением следует сохранить файл конфигурации блока с помощью программы Uprog, а после обновления конфигурацию из файла следует записать в блок.

Процесс обновления прошивки занимает несколько минут.

С2000-КПБ



Примечания:

1. Тип исполнительных устройств, подключаемых к выходам, определяется пользователем и может отличаться от приведенных.
2. При подключении исполнительных устройств (за исключением цепей запуска АУП), модули подключения нагрузки (МПН) устанавливать в их корпусах.
3. При подключении цепей запуска АУП, а равно устройств во взрывозащищенном исполнении, допускается размещать МПН в непосредственной близости от них.
4. Если выход не используется, то модуль подключения нагрузки можно заменить резистором 1 кОм – 0,5 Вт.
5. Допускается комбинировать, приведенные схемы подключения ШС и включать в одну цепь как нормально замкнутые, так и нормально разомкнутые контакты датчиков, при условии, что в сработавшем состоянии не может находиться более одного датчика.

Рисунок 3. Схема соединений «С2000-КПБ»

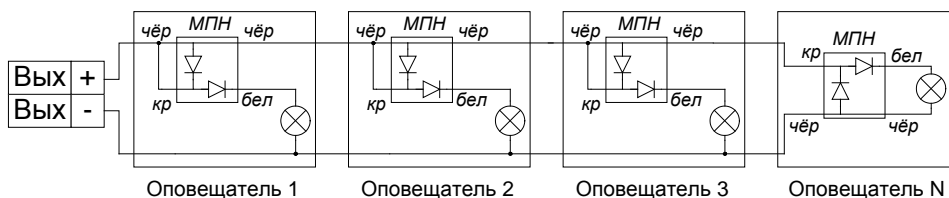


Рисунок 4. Схема подключения нескольких световых таблиц к одному выходу

4 ИСПОЛЬЗОВАНИЕ ИЗДЕЛИЯ

4.1 При выборе источника питания следует удостовериться в том, что он сможет обеспечить ток, достаточный для питания всех исполнительных устройств, подключённых к блоку.

4.2 Рекомендуется размещать источник питания на таком удалении от блока, чтобы сопротивление проводов между источником питания и блоком R_1 (см. рис. 4) удовлетворяло условию:

- при питании от источника с выходным напряжением **12 В** – $R_1 \leq 0,25$ Ом;
- при питании от источника с выходным напряжением **24 В** – $R_1 \leq 0,34$ Ом.

Зависимость сопротивления провода от его длины при различных сечениях приведена в таблице.

Таблица 10. Зависимость сопротивления провода от длины и сечения

Сечение проводов, мм ²	Сопротивление провода, Ом					
	$L = 1$ м	$L = 2$ м	$L = 4$ м	$L = 6$ м	$L = 8$ м	$L = 10$ м
0,2	0,0875	0,1750	0,3500	0,5250	0,7000	0,8750
0,5	0,0350	0,0700	0,1400	0,2100	0,2800	0,3500
0,75	0,0233	0,0467	0,0933	0,1400	0,1867	0,2333
1,0	0,0175	0,0350	0,0700	0,1050	0,1400	0,1750
1,5	0,0117	0,0233	0,0467	0,0700	0,0933	0,1167
2,0	0,0088	0,0175	0,0350	0,0525	0,0700	0,0875

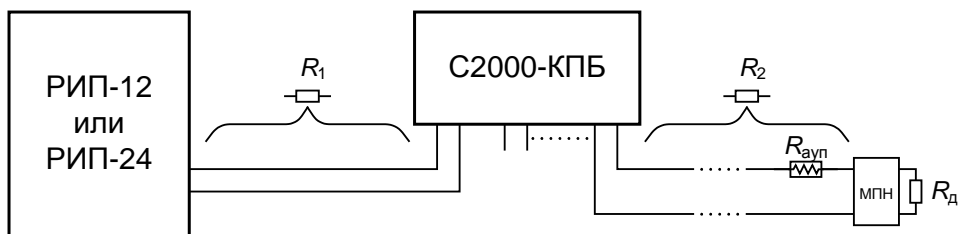


Рисунок 5

4.3 Длина и сечение соединительных проводов, используемых для подключения исполнительных устройств к блоку, должны обеспечивать токовую нагрузку исполнительных устройств.

4.4 Подключение АУП рекомендуется проводить согласно схеме на рисунке 5. Длина соединительных проводов, используемых для подключения АУП и сопротивление добавочного резистора должны быть такими, чтобы обеспечивался требуемый ток срабатывания электроактиватора.

4.5 Номинал добавочного резистора R_d рассчитывается по следующей формуле:

$$R_d = \frac{U_{\text{ИП min}} - 1}{I} - (R_2 + R_1 + R_{\text{ауп}}), \text{ где:}$$

$U_{\text{ИП min}}$ – минимальное напряжение источника питания (10,2 В для РИП-12 и 20,4 В для РИП-24);

I – требуемый ток срабатывания, [А];

R_1 – сопротивление проводов между источником питания и блоком, [Ом] (см. п. 4.2);

R_2 – сопротивление проводов между С2000-КПБ и АУП, [Ом] (см. п. 4.2);

$R_{\text{ауп}}$ – среднее эквивалентное сопротивление пиропатрона (мостика накаливания), [Ом].

4.6 Номиналом добавочного резистора R_d выбирается ближайший меньший номинал из ряда E24.

4.7 Резистор R_d должен иметь достаточную мощность, особенно если время включения больше 1 секунды.

4.8 Например, при питании от источника 24В, сопротивлении соединительных проводов менее 0,3 Ом, сопротивлении пиропатрона 6 Ом и расчетном токе срабатывания пиропатрона 0.1А, сопротивление добавочного резистора равно 160 Ом.

4.9 Если цепь, подключённая к выходу, не контролируется ни на обрыв, ни на короткое замыкание (1-й тип КЦ), модуль подключения нагрузки МПН устанавливать не надо.

4.10 Состояние выходов 1–6 блока и подключённых к ним цепей контролируется по световым индикаторам «1» – «6».

4.11 Состояние шлейфов сигнализации контролируется по световым индикаторам «Масса» и «Давл.» соответственно.

5 ТЕХНИЧЕСКОЕ ОБСЛУЖИВАНИЕ

5.1 Общие сведения

Техническое обслуживание блока должно проводиться электромонтерами, имеющими группу по электробезопасности не ниже 3.

При подключении к клеммам блока внешних цепей рекомендуется использовать отвертку с наконечником типа PHILLIPS - PH1, момент затяжки винта не должен превышать 0,25 Нм.

Техническое обслуживание пожарной сигнализации и систем оповещения о пожаре 1 и 2 типа с блоком «С2000-КПБ» рекомендуется проводить с учетом Методического пособия «Техническое обслуживание СПС и СОУЭ 1 – 2 типа ИСО «Орион», разработанного в НВП «Болид».

5.2 Ежегодное техническое обслуживание

- 5.2.1 Осмотреть блок на наличие механических повреждений.
- 5.2.2 Удалить с поверхности блока пыль, грязь, влагу (конденсат).
- 5.2.3 Снять крышку блока.
- 5.2.4 Выключить источники резервированного питания, подключенные к блоку, или отсоединить цепи питания от контактов «+Uосн» и «+Uрез».
- 5.2.5 Удалить с поверхности клемм и предохранителей пыль, грязь, следы коррозии.
- 5.2.6 Проверить прочность крепления корпуса блока и проводов в клеммах.
- 5.2.7 Включить источники резервированного питания, подключенные к блоку, или подсоединить цепи питания к контактам «+Uосн» и «+Uрез».
- 5.2.8 Установить крышку блока на место.
- 5.2.9 Удостовериться, что на индикаторах блока не отображается каких-либо неисправностей. Индикатор «Работа» должен быть включен постоянно, индикатор «Обмен» – включен постоянно или прерывисто, индикаторы выходов отображают начальное состояние программы управления (табл. 2), индикаторы «Масса», «Давление» должны работать в соответствии с заданной конфигурацией шлейфов (табл. 1).

5.3 Проверка работоспособности блока

- 5.3.1 В соответствии с проектной документацией следует определить:
 - тип системы, в которой применяется блок,
 - назначение блока,
 - какой сетевой адрес присвоен блоку в системе,
 - какой источник питания подключен к блоку,
 - какие цепи и какие устройства блок контролирует по входам ШС1 и ШС2,
 - какие устройства подключены к выходам «1», «2», «3», «4», «5», «6» блока,
 - какой сетевой контроллер или устройство управляет блоком по интерфейсу RS-485,
 - какие программы присвоены каждому выходу в карте конфигурации блока,
 - какие события (или команды сетевого контроллера) соответствуют запуску программы управления по каждому используемому выходу,
 - как сформировать команду или вызвать событие для запуска программы управления по каждому используемому выходу.
- 5.3.2 Открыть крышку блока «С2000-КПБ», удалив при необходимости бумажную пломбу.
- 5.3.3 **ВНИМАНИЕ!** Если блок подключен к модулям пожаротушения или другим исполнительным устройствам, включение которых недопустимо во время проверки, необходимо выполнить пункты 5.3.4 – 5.3.7.

5.3.4 Выключить источники резервированного питания, подключенные к блоку, или отсоединить цепи питания от контактов «+Uосн» и «+Урез».

5.3.5 Отключить исполнительные цепи от контактов «+» и «-» используемых выходов блока.

5.3.6 Подключить к выходам имитаторы пусковых цепей по схеме, показанной на рис. 6.

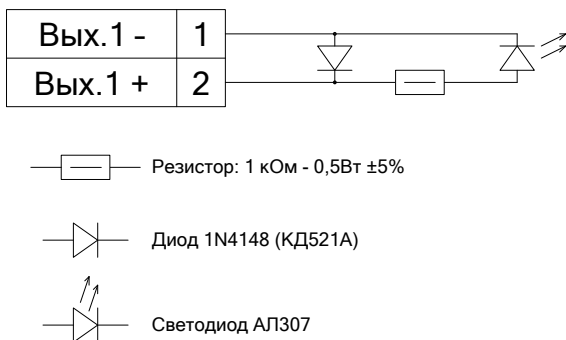


Рисунок 6. Схема имитатора пусковой цепи.

5.3.7 Включить источники резервированного питания, подключенные к блоку, или подсоединить цепи питания к контактам «+Uосн» и «+Урез».

5.3.8 Убедиться, что блок находится в дежурном режиме по показаниям индикаторов. Индикатор «Работа» должен быть включен постоянно, индикатор «Обмен» – включен постоянно или прерывисто, индикаторы выходов отображают начальное состояние программы управления (табл. 2), индикаторы «Масса» «Давление» – должны работать в соответствии с заданной конфигурацией шлейфов (табл. 1).

5.3.9 Сформировать команду или событие для запуска программы управления по каждому используемому выходу.

5.3.10 Убедиться, что подключенные к выходам блока исполнительные устройства срабатывают (или светодиоды имитаторов включаются в соответствии с заданными программами).

5.3.11 Убедиться, что индикаторы «1»-«6» блока дублируют работу программы управления по каждому выходу.

5.3.12 Поочередно имитировать короткое замыкание цепи используемых выходов «1», «2», «3», «4», «5», «6» блока, для которых в конфигурации блока задана функция контроля цепей на короткое замыкание.

5.3.13 Убедиться, что при замыкании цепи соответствующий индикатор состояния выхода переходит в режим работы: одиночные вспышки жёлтого цвета с частотой 0,5 Гц.

5.3.14 Убедиться, что устройство управления (сетевой контроллер) отображают событие КЗ соответствующей зоны.

5.3.15 Поочередно имитировать обрыв используемых выходов «1», «2», «3», «4», «5», «6» блока, для которых в конфигурации блока задана функция контроля цепей на обрыв.

5.3.16 Убедиться, что при замыкании цепи соответствующий индикатор состояния выхода переходит в режим работы: двойные вспышки жёлтого цвета с частотой 0,5 Гц.

5.3.17 Убедиться, что устройство управления (сетевой контроллер) отображает событие обрыва соответствующей зоны.

5.3.18 Поочерёдно подключить к клеммам «ШС1», «ШС2» резисторы, номиналы которых определены в конфигурации «С2000-КПБ».

5.3.19 Убедиться, что на устройстве управления (сетевом контроллере) отображаются соответствующие каждому номиналу события, а индикаторы «Масса», «Давление» работают в соответствии с таблицей 1.

5.3.20 Выключить источники резервированного питания, подключенные к блоку, или отсоединить цепи питания от контактов «+Uосн» и «+Uрез».

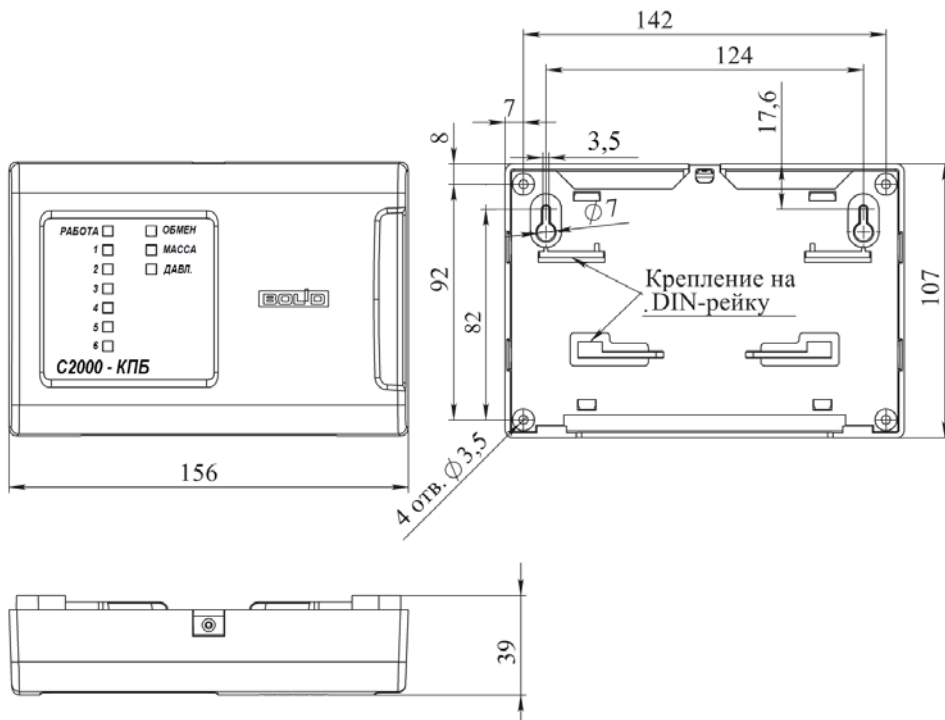
5.3.21 Восстановить цепи на выходах блока «С2000-КПБ» в соответствии с проектной документацией.

5.3.22 Включить источники резервированного питания, подключенные к блоку, или подсоединить цепи питания к контактам «+Uосн» и «+Uрез».

5.3.23 Закрыть крышку блока и при необходимости пломбировать.

5.3.24 Убедиться, что блок находится в дежурном режиме по показаниям индикаторов. Индикатор «Работа» должен быть включен постоянно, индикатор «Обмен» – включен постоянно или прерывисто, индикаторы выходов отображают начальное состояние программы управления (табл. 2), индикаторы «Масса», «Давление» должны работать в соответствии с заданной конфигурацией шлейфов (табл. 1).

6 ГАБАРИТНЫЕ И УСТАНОВОЧНЫЕ РАЗМЕРЫ



7 ГАРАНТИИ ИЗГОТОВИТЕЛЯ (ПОСТАВЩИКА)

7.1 Изготовитель гарантирует соответствие блока требованиям эксплуатационной документации при соблюдении пользователем правил транспортирования, хранения, монтажа и эксплуатации.

7.2 Средний срок службы «С2000-КПБ» – не менее 10 лет.

7.3 Гарантийный срок эксплуатации – 18 месяцев со дня ввода «С2000-КПБ» в эксплуатацию, но не более 24 месяцев со дня выпуска изготовителем.

7.4 При затруднениях, возникающих при настройке и эксплуатации изделия, рекомендуется обращаться в техподдержку по телефону (495) 775-71-55 или по электронной почте support@boldid.ru.

7.5 При направлении изделия в ремонт к нему обязательно должен быть приложен акт с описанием возможной неисправности.

Рекламации направлять по адресу:

ЗАО НВП «Болид», Россия, 141070, Московская область, г. Королёв, ул. Пионерская, д. 4.

Тел./факс: (495) 775-71-55 (многоканальный), 777-40-20, 516-93-72.

E-mail: info@boldid.ru. Техническая поддержка: support@boldid.ru, <http://boldid.ru>.

8 СВЕДЕНИЯ О СЕРТИФИКАЦИИ

8.1 Блок контрольно-пусковой «С2000-КПБ» соответствует требованиям «Технического регламента о требованиях пожарной безопасности» (Федеральный закон от 22.07.2008 № 123-ФЗ) и имеет сертификат соответствия № С-RU.ЧС13.В.00720, выданный органом по сертификации ОС «ПОЖТЕСТ» ФГБУ ВНИИПО МЧС России, 143903, Московская область, г. Балашиха, мкр. ВНИИПО, д. 12.

8.2 Блок контрольно-пусковой «С2000-КПБ» входит в состав системы пожарной сигнализации адресной «Орион», которая имеет сертификат соответствия № ВУ/112 02.01.033 00573, выданный Учреждением «Республиканский центр сертификации и экспертизы лицензируемых видов деятельности» МЧС Республики Беларусь, 220088, г. Минск, ул. Захарова, 73а

8.3 Блок контрольно-пусковой «С2000-КПБ» имеет сертификат соответствия № ВУ/112 02.01.033 00251.

8.4 Блок контрольно-пусковой АЦДР.425412.003 «С2000-КПБ» соответствует требованиям Технического регламента Таможенного союза ТР ТС 020/2011 и имеет декларацию о соответствии: ТС № RU Д-RU.МЕ61.В.00316.

8.5 Производство «С2000-КПБ» имеет сертификат соответствия ГОСТ ISO 9001-2011 № РОСС RU.ИК32.К00153.

9 ОТЛИЧИЯ ОТ ПРЕДЫДУЩИХ ВЕРСИЙ

Версия	Начало выпуска	Содержание изменений	Совместимость
3.02	05.2016	Новые механизмы контроля включенных выходов	«UProg» – версия не ниже 4.1.0.54
3.01 Рекомендуется обновить до 3.02	10.2015	Увеличена точность измерения тока выхода.	«UProg» – версия не ниже 4.1.0.51
3.00 Рекомендуется обновить до 3.02	03.2015	Выходы реализованы на интеллектуальных ключах, увеличен максимальный выходной ток как суммарный, так и каждого выхода в отдельности.	



Произведено ЗАО НВП «БОЛИД»
РОССИЯ