



Декларация о соответствии ТР ТС № RU Д-RU.АЛ16.В.58960  
Сертификат пожарной безопасности № С-RU.ПБ25.В.03053

# Охранная панель

## «КОНТАКТ LAN»

Паспорт

Идентификационный номер прибора

## 1. Общие сведения

Охранная панель «Контакт LAN» (далее – прибор) предназначена для передачи событий с панелей «Контакт GSM-5», «Контакт GSM-5-RT1», «Контакт GSM-5-RT2», «Контакт GSM-5-RT3» через Ethernet локальную сеть или Интернет. Используется совместно с другими охранными панелями «Контакт», а также как самостоятельная охранная панель.

Прибор соответствует ТУ 4372-003-58343288-2015 и РМДЦ.021701.001 ТУ и признан годным для эксплуатации.

## 2. Производитель

**Опытный Завод «Контакт»**  
192241, Россия, г. Санкт-Петербург,  
Южное шоссе, дом 37, корп. 2, литера А

## 3. Комплектность

Охранная панель «Контакт LAN»	1 шт.
Узкий шлейф	1 шт.
Широкий шлейф	1 шт.
Паспорт	1 шт.
Упаковка	1 шт.

## 4. Дополнительное оборудование

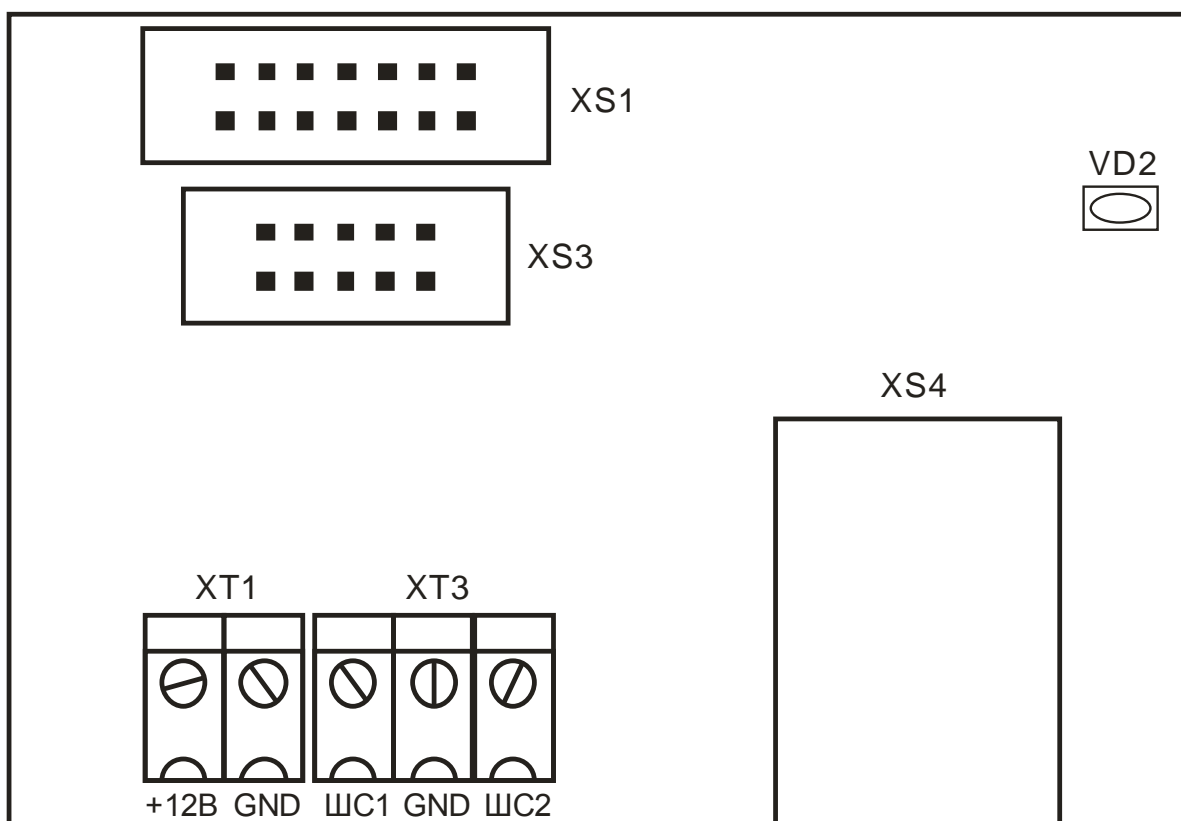
Дополнительное оборудование к охранной панели «Контакт LAN» в комплект поставки не входит и приобретается отдельно:

1. Кабель USB2 для настройки с компьютера через USB-порт.
2. Охранно-пожарная панель «Контакт GSM-5».
3. Охранная панель «Контакт GSM-5-RT1».
4. Охранная панель «Контакт GSM-5-RT2».
5. Охранная панель «Контакт GSM-5-RT3».
6. Проводной датчик наклона/удара «DST».
7. Блок резервного питания 12В 1,5А.
8. Блок резервного питания 12В 5А.
9. Корпус «Контакт».

## 5. Технические характеристики

Параметр	Значение
Охранные шлейфы типа «сухие контакты»	2
Линии связи	Локальная компьютерная сеть Ethernet 10 BASE-T 10 Мбит/с
Контроль состояния локальной компьютерной сети	Есть
Настройка параметров с персонального компьютера	Есть
Протокол обмена	Ademco ContactID, SNMP
Постановка/снятие с пульта	Есть
Динамическое выделение IP-адреса по протоколу <b>DHCP</b>	Есть
Встроенный <b>Web-сервер</b>	Есть
Встроенный протокол <b>ICMP</b> (для работы утилиты «ping»)	Есть
Диапазон рабочих температур, °C	0...+40
Напряжение питания, В	5-12
Энергопотребление в «дежурном» режиме, мА	Не более 130
Габаритные размеры, мм	60×80
Мах. температура нагрева (при 12В), °C	70

## 6. Назначение элементов



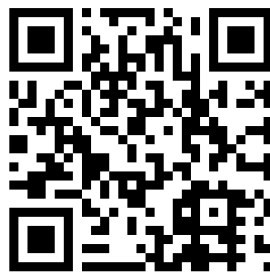
Элемент	Назначение
<b>XS1</b>	Разъём для подключения кабеля настройки USB2 и охранных панелей «Контакт GSM-5», «Контакт GSM-5-RT1» (новые аппаратные редакции), «Контакт GSM-5-RT2», «Контакт GSM-5-RT3»
<b>XS3</b>	Разъём для подключения «Контакт GSM-5-RT1» (старые аппаратные редакции)
<b>XS4</b>	Разъём RJ45 для подключения кабеля (витой пары) локальной сети или интернета
<b>XT1</b>	Разъём для подключения питания
<b>XT3</b>	Разъёмы для подключения охранных шлейфов
<b>VD2</b>	Индикатор соединения с сервером

## 7. Световая индикация

Индикатор	Состояние	Примечание
VD2	Горит	Связь с сервером установлена
	Мигает	На сервер передаётся сообщение
	Не горит	Связь с сервером отсутствует

## 8. Подготовка прибора к работе

1. Подключите проводные шлейфы типа «сухие контакты» к разъёму ХТ3. Схемы и типы подключений описаны в руководстве пользователя.<sup>1</sup>
2. Подключите кабель питания к разъёму ХТ1.
3. Установите переключки на кабеле настройки USB2 в положение «2-3».
4. Подключите кабель USB2 к разъёму настройки ХS1.
5. Подайте питание на прибор.
6. Подключитесь к прибору наиболее удобным для вас способом:
  - Через программу настройки по кабелю USB2 (для «Контакт LAN» с ФПО версии ниже 10.000.30);
  - Через универсальную программу настройки (ritm.conf<sup>2</sup> или Ritm Configure) по кабелю USB2 (для «Контакт LAN» с ФПО версии выше 10.000.30).
7. Настройте все параметры прибора в соответствии со спецификой охраняемого объекта, опираясь на руководство по эксплуатации, доступное на официальном сайте [www.ritm.ru](http://www.ritm.ru).



8. Отсоедините кабель для связи с компьютером от прибора.
9. Установите переключки на кабеле настройки USB2 в положение «1-2».

## 9. WEB-сервер

Охранная панель «Контакт LAN» имеет встроенный WEB-сервер, который позволяет просматривать состояние панели в режиме «online». Для доступа к WEB-интерфейсу панели внутри локальной сети введите в адресной строке вашего интернет-браузера IP-адрес панели (например, <http://192.168.0.1>), указанный в программе настройки.

<sup>1</sup> <http://www.ritm.ru/documents/>

<sup>2</sup> Доступно по адресу [http://device.ritm.ru/ritm\\_conf/ritm.conf.exe](http://device.ritm.ru/ritm_conf/ritm.conf.exe)

## 10. Техническое обслуживание и меры безопасности

Периодически, но не реже двух раз в год, проверяйте надёжность контактов и, при необходимости, зачищайте контактные площадки.

Вовремя оплачивайте услуги вашего интернет-провайдера (в случае удалённого использования WEB-сервера).

Работу с техническими средствами сигнализации производите с соблюдением Правил Устройства Электроустановок (ПУЭ).

## 11. Транспортирование и хранение

Транспортирование охранно-пожарной панели должно осуществляться в упаковке, в закрытых транспортных средствах. Условия хранения и транспортировки должны соответствовать условиям хранения по ГОСТ 15150. В помещениях для хранения не должно быть токопроводящей пыли, паров кислот и щелочей, а также газов, вызывающих коррозию и разрушающих изоляцию.

## 12. Гарантии изготовителя

Изготовитель гарантирует соответствие прибора требованиям технических условий при соблюдении потребителем условий транспортирования, хранения, монтажа и эксплуатации.

Гарантийный ремонт прибора осуществляется на протяжении всего срока его эксплуатации. Гарантия изготовителя не распространяется на аккумуляторную батарею.

**Гарантийный срок эксплуатации** — 12 месяцев со дня ввода в эксплуатацию, но не более 18 месяцев с момента изготовления.

**Гарантийный срок хранения** — 6 месяцев с момента изготовления.

Изготовитель не несёт ответственности за качество каналов связи, предоставляемых интернет-провайдерами.

Изготовитель оставляет за собой право вносить изменения, не ухудшающие функциональность прибора, без предварительного уведомления потребителей.

## 13. Сведения о рекламациях

При отказе в работе или неисправности прибора в период действия гарантийного срока, составьте акт о неисправности с указанием даты выпуска и ввода в эксплуатацию прибора, характера дефекта.

Неисправный прибор с актом о неисправности направлять по адресу покупки прибора, либо в ООО «НПО «Ритм»:

**ООО «НПО «Ритм»**  
195248, Россия, г. Санкт-Петербург,  
пр. Энергетиков, д. 30, корпус 8.  
+7 (812) 325-01-02  
www.ritm.ru info@ritm.ru

**Для заметок**

**Для заметок**