



ELECTRONIC ENGINEERING LTD.

FW-FLOOD

Беспроводный
извещатель
протечки воды

ОБЩИЕ НОРМЫ БЕЗОПАСНОСТИ

Безопасность людей



Изучение и выполнение инструкции - Все инструкции для безопасности и оперативности должны быть прочитаны прежде, чем продукт будет использоваться по назначению. **Особые меры предосторожности** - Обязательно соблюдайте инструкции по установке. Проверьте соответствие по номерному знаку идентификации вашу электрическую сеть питания и электрическое потребление прибора. Сохраняете инструкции для будущего применения.



ВНИМАНИЕ! Если оборудование содержит аккумуляторы, они могут представлять собой опасность поражения электрическим током или получения ожогов из-за высоких токов при коротком замыкании. Поэтому при работе на таких изделиях следует соблюдать следующие меры предосторожности:

- снять с рук часы, кольца, браслеты или другие металлические предметы;
- использовать инструмент с изолированными ручками;
- не класть инструмент или металлические предметы на батареи;
- соблюдать полярность подключения батарей и не менять к ним разъемы подключения.

Размещение изделия

- не размещайте изделие в непосредственной близости к жидкостям или в среде с повышенной влажностью;
- не размещайте внутри изделия посторонние предметы и исключите возможность попадания жидкости внутрь изделия;
- не загромождайте вентиляционные проходы. Не располагайте изделие вблизи с источниками тепла и попадания прямых солнечных лучей.

Экологическая безопасность

Примечание для Европейского сообщества

Это изделие разработано и изготовлено из материалов высокого качества, которые могут быть повторно использованы. Если изделие содержит элементы питания, то они должны быть изъятые перед уничтожением изделия. Аккумуляторы и батареи должны быть утилизированы отдельно, в специальных контейнерах, так как аккумуляторы содержат высокотоксичные вещества. Символ на рисунке показывает, что строго запрещается выбрасывать аккумуляторы в контейнеры для коммунально-бытовых отходов.



Li-ion

Утилизация элементов питания

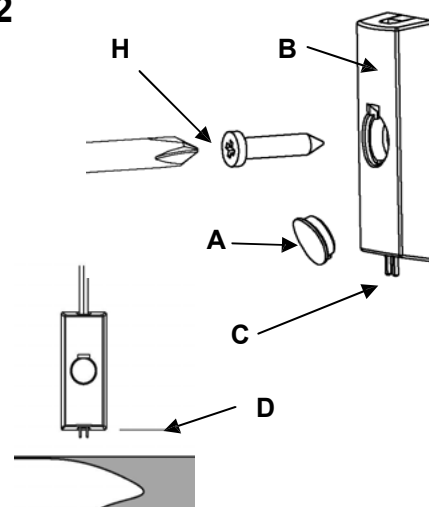
Элементы питания содержат вредные вещества! По окончании эксплуатации, элементы питания должны быть утилизированы согласно региональных норм.

1

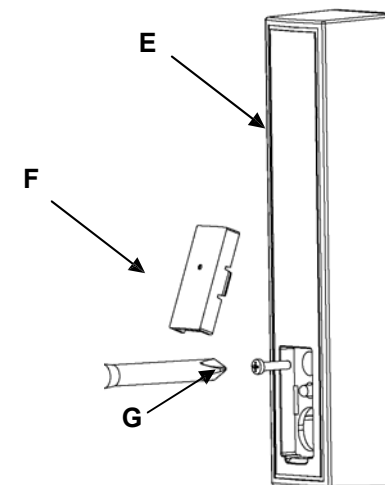


Винты (3шт.) Дюбель (3шт.) Батарея литиевая

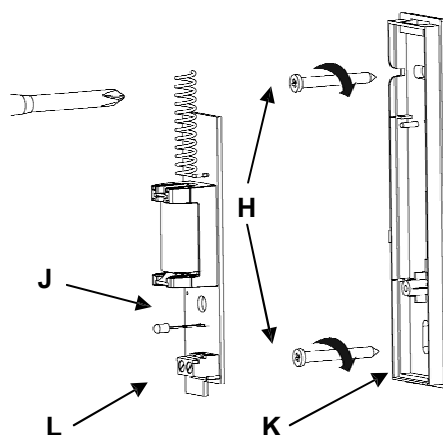
2



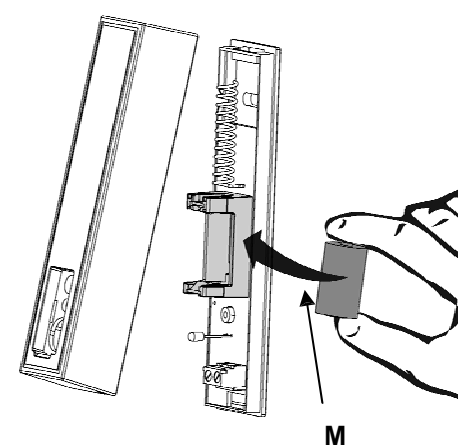
3



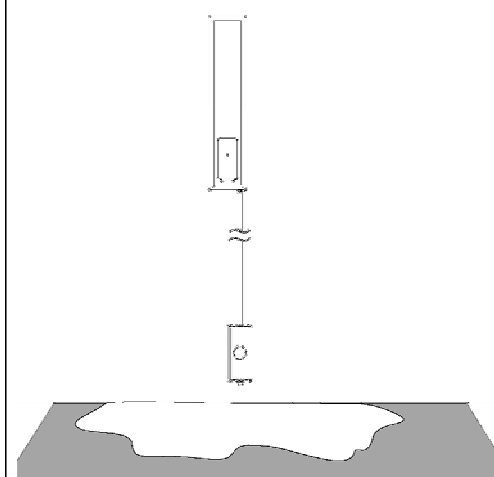
4



5



6



ГАРАНТИЯ

Crow гарантирует, что при правильной эксплуатации и обслуживании продукция, приобретенная Покупателем непосредственно в Crow или его официального дистрибьютора, будет исправной в течение 24 месяцев (далее гарантийный период). Срок начала гарантии начинается с предыдущей недели, указанной на печатной плате продукции (на плате имеется наклейка с неделей и годом выпуска продукции).

Гарантия не распространяется на продукцию, которая неисправна из-за: (а) внесение изменений в продукцию (или составных её частей) кем-либо, кроме Crow; (б) аварии, небрежности, халатности или неправильного обслуживания; (с) отказом из-за продукции, которую поставляет не Crow; (д) отказом из-за ПО или аппаратных средств, которые поставляет не Crow; (е) применение и хранение продукции в нарушении инструкций Crow.

СООТВЕТСТВИЕ ПРОДУКТА

Беспроводный извещатель протечи воды FW-FLOOD соответствует основным требованиям:

- 89/336/ЕЕС** директиве по электромагнитной совместимости
- 73/23/ЕЕС** директиве по напряжению, дополненную директивой 93/68/ЕЕС
- 1999/5/СЕ** директиве Европейского Парламента по радиоустройствам и телекоммуникационному оборудованию.

ВВЕДЕНИЕ

FW-FLOOD - беспроводный извещатель протечки воды, предназначенный для обнаружения появления воды на полу. Извещатель обычно применяется для защиты от наводнений в таких местах, как подвалы, прачечные, котельные, лаборатории и т.д. Принцип действия извещателя заключается в том, что когда уровень воды достигает двух внешних контактов датчика воды (рис. 6), передатчик извещателя посылает тревогу на панель (приёмник) CROW.

Комплект поставки:

- 1 датчик воды;
- 1 передатчик на 868 МГц;
- 3 винта и 3 дюбеля для монтажа;
- 1 литиевая батарея 3,6В 1/2AA.

ВНИМАНИЕ!!! ПРИ НЕПРАВИЛЬНО УСТАНОВЛЕННОМ ТИПЕ БАТАРЕИ ИМЕЕТСЯ ВЕРОЯТНОСТЬ ВЗРЫВА.

УСТАНОВКА

Установка датчика воды (рис. 2)

1. При помощи отвертки удалите заглушку на передней планке датчика воды. Расположите датчик вертикально, внешними контактами вниз в месте, где возможно появление воды.
2. При помощи винта закрепите датчик воды и поставьте на своё место заглушку.

Установка передатчика (рис. 3, 4 и 5)

1. При помощи отвертки удалите заглушку на верхней крышке передатчика и открутите крепежный винт (рис.3).
2. Снимите верхнюю крышку передатчика.
3. Снимите печатную плату передатчика (рис.4).
4. Закрепите в вертикальной плоскости при помощи 2-х винтов основание передатчика, при этом между передатчиком и датчиком воды должно быть не более 60 см.
5. Установите печатную плату передатчика на своё место и подключите к клеммам передатчика проводной шлейф датчика воды.
6. Соблюдая полярность, установите батарею (рис.5).
7. Установите крышку передатчика на своё место, закрутите винт и вставьте заглушку.

РЕГИСТРАЦИЯ ИЗВЕЩАТЕЛЯ

Для регистрации извещателя в контрольную панель или приёмник CROW обратитесь к инструкции по установке этих изделий.

Регистрация извещателя производится двумя способами - передачи тревоги от извещателя или передача сигнала темпера. В первом случае осуществляется передача сигнала тревоги путем короткого замыкания двух внешних контактов датчика воды. Во втором случае - путём нажатия и отпускания темпера извещателя.

ПРОВЕРКА РАБОТОСПОСОБНОСТИ

ПРОВЕРКА ПЕРЕДАЧИ ТРЕВОГИ

Переведите контрольную панель в «Walk Test Mode» (см. инструкцию по установке контрольной панели). Замкните на датчике воды два внешних контакта, при этом на дисплее клавиатуры панели должен появиться соответствующий номер сработавшей зоны.

ПРОВЕРКА ПЕРЕДАЧИ ТЕМПЕРА

Темпер извещателя предназначен для защиты извещателя от несанкционированного вскрытия. Для проверки передачи сигнала темпера откройте извещатель, при этом на дисплее клавиатуры контрольной панели независимо от состояния (снята/под охраной) должно появиться сообщение о сработке темпера соответствующей зоны.

ТЕХНИЧЕСКИЕ ХАРАКТЕРИСТИКИ

Протокол передачи данных	FreeWave
Тип модуляции	FSK (1 частота)
Рабочая частота	868 МГц
Дальность связи	До 300 м. на открытом пространстве
Идентификационный код	24 бита
Передача событий	Тревога, темпер, тест, разряд батареи
Тестовый сигнал	Один раз в 6 - 7 минут
Питание	Литиевая батарея 3.6В размером 1/2AA
Ток потребления	В режиме ожидания < 8 мкА В режиме передачи < 26 мА
ЭМС до 2 ГГц	> 10 В/м.
Метод обнаружения	Закорачивание контактов жидкостью
Температура рабочая / хранения	-10 ... +50° C
Температура рабочая / хранения	-20 ... +60° C
Влажность (по EN60721)	< 85 % , без конденсата
Степень защиты (по EN60529)	IP 41

CROW ELECTRONIC ENGINEERING LTD.

ISRAEL: 57 Hamelacha St., Holon 58855
Tel: 972-3-559937/8/9
Fax: 972-3-5592981
E-mail: support@crow.co.il

POLAND: VIDICON SP. ZO. O.
15 Powazkowska St.
01 - 797 Warsaw Poland
Tel: 48 22 562 3000
Fax: 48 22 562 3030
E-mail: ys@vidicon.pl

USA: 2160 North Central Road,
Fort Lee, N.J. 07024
Tel: 1-800-GET CROW
or (201) 944 0005
Fax: (201) 944 1199
E-mail: support@crowelec.com

LATIN AMERICA: CROW LATIN AMERICA
3753 NW 151 St. Street
MIAMI LAKES,
FL 33014 - USA
Tel: +1-305-823-8700
Fax: +1-305-823-8711
E-mail: sales@crowlatinamerica.com

AUSTRALIA: 429 Nepean HWY Brighton East Vic 3187
Tel: 61-3-9596 7222
Fax: 61-3-9596 0888
E-mail: crow@crowau.com.au

ITALY: DEATRONIC
VIA Giuliano 4/14
00178 ROMA, ITALY
Tel: +39-0676-12912
Fax: +39-0676-12601
E-mail: info@deatronic.com