



«Астра-Р»

Устройство беспроводной охранной сигнализации

Руководство по эксплуатации



Настоящее руководство по эксплуатации предназначено для изучения принципа работы, условий эксплуатации и технического обслуживания устройства беспроводной охранной сигнализации «Астра-Р» (рисунок 1).

Изготовитель оставляет за собой право без предупреждения вносить изменения, связанные с совершенствованием изделия. Все изменения будут внесены в новую редакцию руководства по эксплуатации.

Перечень сокращений, принятых в руководстве по эксплуатации:

УБОС – устройство беспроводной охранной сигнализации «Астра-Р»;

РПУ – радиоприемное устройство «РПУ Астра-Р» исполнение Б;

РПД – радиопередающее устройство «РПД Астра-Р»;

УИ – устройство индикации «Астра-931»;

ПККОП – прибор приемно-контрольный охранно-пожарный «Астра-712/Х» (где Х - 1, 2, 4, 8) или аналогичный;

ЭП – элемент электропитания.

1 Назначение

1.1 Тревожная сигнализация

Организация индивидуальной защиты и охраны объектов путем передачи сигналов о тревоге от зарегистрированных РПД по радиоканалу и формирования извещения срабатыванием встроенного реле РПУ и индикацией номера РПД на УИ.

1.2 Дистанционное управление электро-механизмами

Организация управления путем срабатывания встроенного реле РПУ на запрограммированное время или с фиксацией состояния при получении сигнала от зарегистрированных РПД.

2 Состав

2.1 РПУ

2.1.1 РПУ – стационарное устройство, предназначенное для:

- приема по радиоканалу сигналов от РПД, декодирования и идентификации принятого сигнала,
- формирования извещения срабатыванием встроенного реле,
- передачи номера РПД по последовательному интерфейсу на УИ.

Примечание – УИ поставляется отдельно.

2.1.2 РПУ регистрирует до **99** РПД и сохраняет эту информацию при выключенном электропитании.

2.1.3 РПУ работает в одном из двух режимов радиоканала:

- **режим 1** для работы с РПД, имеющими только один режим радиоканала (ориентировочно выпуска до мая 2017 г),
- **режим 2 (увеличенная дальность связи, заводская установка)** для работы с РПД, поддерживающими два режима радиоканала.

2.1.4 Электропитание РПУ осуществляется от внешнего стабилизированного источника электропитания «Астра-712/0» или аналогичного.

2.2 РПД

2.2.1 РПД - малогабаритные радиопередающие устройства с автономным электропитанием, предназначенные для формирования и передачи закодированных сигналов при нажатии кнопки на РПД.

2.2.2 РПД во избежание разряда ЭП прекращает передачу через 10 с после нажатия кнопки, если кнопка остается в нажатом состоянии.

2.2.3 РПД работает в одном из двух режимов радиоканала:

- **режим 1** для работы с РПУ, имеющим только один режим радиоканала (ориентировочно выпуска до мая 2017 г),
- **режим 2 (увеличенная дальность связи, заводская установка)** для работы с РПУ, поддерживающим два режима радиоканала.

2.3 Гарантированная предприятием-изготовителем дальность связи при прямой видимости между РПУ и РПД не менее:

- 150 м при работе в **режиме 1**,
- 300 м при работе в **режиме 2**

на покрытой сухим грунтом местности, при отсутствии мощных радиопомех, мешающих и отражающих радиоволны предметов. Внутри железобетонных зданий или при наличии помех дальность связи между РПУ и РПД может сократиться до 30 м.

3 Технические характеристики

Рабочая частота в **режиме 1**, МГц 433,92
Рабочая частота в **режиме 2**, МГц 434,62

Технические характеристики РПУ

Напряжение электропитания, В от 10,5 до 15
Ток потребления, мА, не более 50

Максимальное напряжение, коммутируемое контактами реле при токе нагрузки 0,1 А, В 100

Время технической готовности к работе, с, не более 10

Габаритные размеры, мм 101 × 63 × 32

Масса, кг, не более 0,07

Технические характеристики РПД

Напряжение электропитания РПД от встроенного ЭП типа CR 2430, В, не более 3

Выходная мощность, мВт, не более 10

Ток потребления РПД:

- в дежурном режиме, мкА, не более 5

- в режиме передачи по радиоканалу, мА, не более 45

Габаритные размеры, мм 74 × 33 × 14

Масса, кг, не более 0,03

Технические характеристики УИ

Число разрядов, не более 2

Высота знака, мм, не более 14

Напряжение электропитания, В от 10 до 15

Ток потребления, мА, не более 130

Время технической готовности к работе, с, не более 10

Габаритные размеры, мм 80 × 50 × 25

Масса, кг, не более 0,05

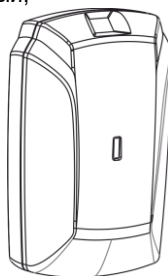
Условия эксплуатации

Диапазон температур РПУ, °С от 0 до + 50

Диапазон температур РПД, °С от 0 до + 50

Диапазон температур УИ, °С от 0 до + 50

Относительная влажность воздуха, % до 95 при + 35 °С
без конденсации влаги



РПУ



РПД

Рисунок 1

4 Комплектность

Комплектность поставки:

Радиопередающее устройство «РПД Астра-Р» 2 шт.

Радиоприемное устройство «РПУ Астра-Р» исполнение Б 1 шт.

Винт 2,9 × 25 2 шт.

Дюбель 5 × 25 2 шт.

Руководство по эксплуатации 1 экз.

Примечание - РПД зарегистрированы в РПУ.

5 Конструкция

5.1 РПУ

Конструктивно РПУ выполнено в виде блока, состоящего из основания и съемной крышки. Внутри блока смонтирована печатная плата с радиоэлементами и встроенной антенной (рисунок 2).

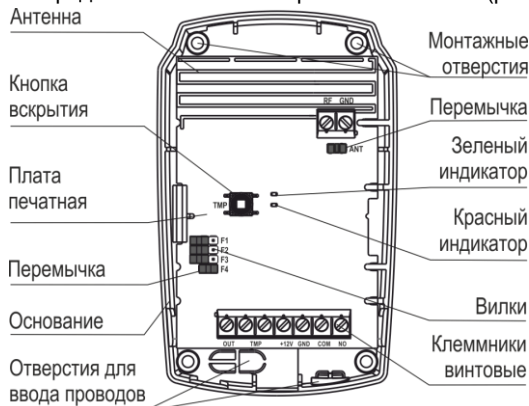


Рисунок 2

На плате установлены индикаторы зеленого и красного цвета для контроля работоспособности РПУ и индикации извещений.

На плате установлены клеммники винтовые:

OUT – вход/выход последовательного интерфейса;

TMP – пара клемм, соединенных с контактами кнопки, замыкающимися при закрытии и размыкающимися при вскрытии крышки РПУ;

+ 12V, GND – клеммы электропитания;

COM, NO – клеммы реле, нормально-замкнутые в состоянии норма;

RF, GND - клеммы для подключения внешней антенны

На плате установлена вилка **ANT** для подключения встроенной антенны.

ВНИМАНИЕ!

Для использования внешней антенны – необходимо снять перемычку с вилки ANT.

Для использования встроенной антенны - необходимо установить перемычку на вилку ANT.

5.2 РПД

Конструктивно РПД выполнено в виде брелока, состоящего из крышки (лицевая сторона) и основания (рисунок 3).

В крышке установлена кнопка и печатная плата с радиоэлементами.

На плате установлен индикатор красного цвета для контроля работоспособности РПД.

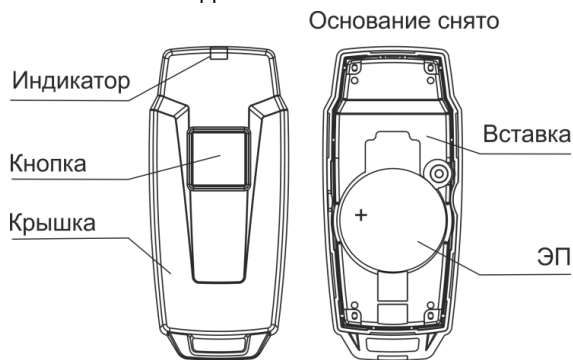


Рисунок 3

6 Информативность

6.1 РПУ

Таблица 1 - Извещения на индикаторы РПУ

Виды извещений	Зеленый индикатор	Красный индикатор
Нет зарегистрированных РГД	Мигает с частотой 1 раз/с	Выключен
Норма	Горит	Выключен
Включение питания	Выключен	Загорается 1 раз на 1 с
Вход в режим регистрации РГД	Выключен	Горит до 30 с
Успешная регистрация РГД	Выключен	Мигает с частотой 2 раза/с в течение 4 с
Команда от РПД	Выключен	Горит в течение запрограммированного времени (п.8.5) или до получения следующей команды от РПД (см.п. 10.1)
Вскрытие	Любое состояние	

• При выдаче извещений «Нет зарегистрированных РГД», «Норма» контакты реле **COM, NO замкнуты**.

• При получении по радиоканалу извещения от зарегистрированного РГД (извещение «Команда от РПД») состояние реле **COM, NO** изменяется в соответствии с установленным режимом работы реле, см. **раздел 10**.

• Интерфейсная линия OUT передает на УИ номер РПД и информацию о разряде ЭП РПД.

6.2 РПД

Таблица 2 - Извещения на красный индикатор РПД

Виды извещений	Красный индикатор РПД
Команда на РПУ	Загорается 1 раз на время 1 с при нажатии кнопки
Неисправность питания	3-кратное мигание при нажатии кнопки и напряжении питания ниже 2,3 В
Режим радиоканала	Режим 1 - 1-кратная вспышка. Режим 2 - 2-кратная вспышка через 10 с после установки ЭП
Отключение радиопередатчика	1-кратная вспышка с периодом 4 с при напряжении питания ниже 2,1 В (на нажатие кнопки не реагирует)

Примечания

1 Извещение «Неисправность питания» выдается на РПУ совместно с извещением «Команда на РПУ».

2 При появлении извещения «Неисправность питания» необходимо заменить ЭП в течение **одной недели**.

7 Заводские установки

Поставляемые РПУ и РПД имеют следующие заводские установки:

- режим радиоканала РПУ – **Режим 2** (установлена перемычка на оба штыря вилки **F4**);
- режим радиоканала РПД – **Режим 2**;
- в РПУ **зарегистрированы два РПД**;
- режим реле РПУ - с временной выдержкой **2 с**;
- на РПУ **встроенная антенна** (установлена перемычка на оба штыря вилки **ANT**).

8 Режимы работы

Режимы работы РПУ, задаваемые с помощью переключателей и кнопки на РПУ, приведены в таблице 3.

ВНИМАНИЕ! При подключенных внешних цепях к клеммам **TMP** установка переключателей на вилки **F1, F2** запрещена!

Таблица 3

Режим работы		Вилка				Положение кнопки при включении питания РПУ
		F1	F2	F3	F4	
Режим радиоканала	Режим 1	-	-	-	-	Не нажата
	Режим 2	-	-	-	+	
Регистрация РГД/ Удаление РГД		+	+	л	л	Не нажата
Режим реле (срабатывание реле)	с фиксацией состояния	-	-	+	л	Любое
	с временной выдержкой	-	-	-	л	Любое
Программирование времени включения реле		+	+	-/+	л	Нажата
«+» - перемычка установлена на два штыря вилки, «-» - перемычка снята (или установлена на один штырь вилки), «-/+» - перемычка устанавливается через программируемый интервал времени, «л» - любое положение перемычки						

Примечание - Переключатели снимаются и устанавливаются при выключенном электропитании, если нет особого указания.

9 Подготовка к работе

9.1 РПУ и РПД после транспортировки в условиях, отличных от условий эксплуатации, выдержать в распакованном виде в условиях эксплуатации не менее 2 ч.

9.2 РПД из комплекта поставки зарегистрированы в РПУ. Регистрация **дополнительных РПД** выполняется по методике **пп. 9.3, 9.4** настоящего руководства по эксплуатации.

9.3 Выбор режима радиоканала РПД

Проверить комплект РПД, которые планируется регистрировать в РПУ:

– РПД, имеющие только один режим радиоканала (ориентировочно выпуска до мая 2017 г), нельзя зарегистрировать в РПУ с заводскими установками. Чтобы выполнить регистрацию данных РПД, необходимо из РПУ удалить РПД, зарегистрированные на заводе (произвести стирание памяти РПУ по разделу 12), далее установить режим 1 на РПУ (снять перемычку с вилки F4 при выключенном электропитании) и на РПД, поддерживающих два режима радиоканала, согласно руководству по эксплуатации на РПД.

– В случае, если весь комплект РПД поддерживает два режима радиоканала, проверить режим радиоканала на всех РПД и установить при необходимости режим 2 согласно руководству по эксплуатации на РПД.

9.4 Регистрация РПД в памяти РПУ

РПД регистрируются по очереди в любой последовательности. В случае успешной регистрации РПУ «запомнит» в своей энергонезависимой памяти уникальный заводской номер РПД и присвоит ему условный порядковый номер, следующий по порядку зарегистрированных РПД.

Порядок действий:

- 1) Снять крышку РПУ (см. п. 13.2).
- 2) Отсоединить от клемм TMP внешние цепи, при наличии.
- 3) Установить перемычки на вилки F1 и F2.
- 4) Включить электропитание РПУ, при этом красный индикатор загорится 1 раз на 1 с.

Зеленый индикатор включится при наличии в РПУ хотя бы одного зарегистрированного РПД или будет мигать с частотой 1 раз в 1 с при отсутствии зарегистрированных РПД.

- 5) Кратковременно нажать кнопку TMP на РПУ, при этом красный индикатор загорится - РПУ перешел в режим регистрации на 30 с.
- 6) Нажать кнопку (на 1-2 с) на регистрируемом РПД.

На РПУ красный индикатор замигает с частотой 2 раза в 1 с в течение 4 с – успешная регистрация.

При отсутствии на РПУ в течение 30 с индикации об успешной регистрации – регистрация не состоялась.

Возможные причины отказа регистрации:

- РПД ранее зарегистрирован;
- несоответствие режима радиоканала на РПУ и регистрируемом РПД (см. п.9.3);
- нарушен порядок регистрации – повторить регистрацию по п.9.4.

По окончании регистрации **зеленый индикатор загорится** при наличии в РПУ хотя бы одного зарегистрированного РПД или будет мигать с частотой 1 раз в 1 с при отсутствии зарегистрированных РПД.

Для регистрации последующих РПД повторить действия 5),6).

- 7) Выключить электропитание РПУ.
- 8) Снять перемычки с вилок F1 и F2.
- 9) Закрыть крышку РПУ.

9.5 Программирование времени включения реле

9.5.1 Программирование времени включения реле на время от 2 с до 4 мин

- 1) Снять крышку РПУ (см. п. 13.2).
- 2) Отсоединить от клемм TMP внешние цепи, при наличии.
- 3) Снять перемычку с вилки F3, установить перемычки на вилки F1 и F2.
- 4) Нажать кнопку TMP на РПУ и, удерживая её, включить электропитание РПУ, при этом красный индикатор загорится.
- 5) Отпустить кнопку TMP на РПУ, при этом красный индикатор погаснет.
- 6) Выждать требуемый (программируемый) интервал времени (от 2 с до 4 мин) и установить перемычку на вилку F3. Красный индикатор РПУ загорится на 1 с. Далее зеленый индикатор загорится при наличии в РПУ хотя бы одного зарегистрированного РПД или будет мигать с частотой 1 раз в 1 с при отсутствии зарегистрированных РПД.
- 7) Выключить электропитание РПУ.
- 8) Снять перемычки с вилок F1 - F3.
- 9) Закрыть крышку РПУ.

9.5.2 Ускоренное программирование времени включения реле на время от 20 с до 30 мин

При ускоренном программировании время программирования сокращено в 10 раз, шаг программирования 10 с.

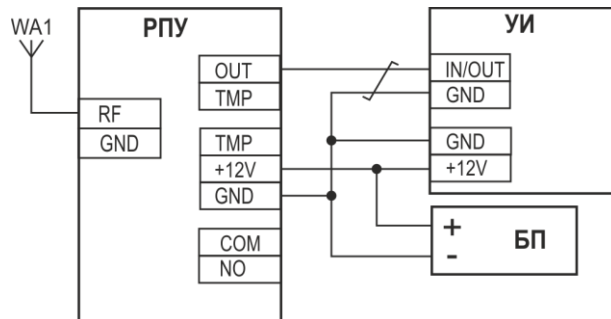
- 1) Снять крышку РПУ (см. п. 13.2).
- 2) Отсоединить от клемм TMP внешние цепи, при наличии.
- 3) Снять перемычку с вилки F3, установить перемычки на вилки F1 и F2.
- 4) Нажать кнопку TMP на РПУ и, удерживая её, включить электропитание РПУ, при этом красный индикатор загорится.
- 5) Отпустить кнопку TMP на РПУ, при этом красный индикатор погаснет.
- 6) Повторно нажать кнопку на 1-2 с, красный индикатор РПУ загорится.
- 7) Выждать требуемый (программируемый) интервал времени, сокращенный в 10 раз (от 2 с до 3 мин), и установить перемычку на вилку F3. Индикатор РПУ погаснет. Далее зеленый индикатор включится при наличии в РПУ хотя бы одного зарегистрированного РПД или будет мигать с частотой 1 раз в 1 с при отсутствии зарегистрированных РПД.
- 8) Выключить электропитание РПУ.
- 9) Снять перемычки с вилок F1 - F3.
- 10) Закрыть крышку РПУ.

10 Проверка работоспособности УБОС

ВНИМАНИЕ! Режим работы радиоканала на РПУ и РПД должны совпадать, РПД должен быть зарегистрирован в РПУ.

10.1 Режим срабатывания реле РПУ с фиксацией состояния

- 1) Снять крышку РПУ (см. п. 13.2).
- 2) Снять перемычки с вилок F1, F2. Установить перемычку на вилку F3.
- 3) Подключить клеммы РПУ к УИ и источнику электропитания в соответствии с рисунком 4.



где БП – блок электропитания;
WA1 - антенна

Рисунок 4

- 4) Включить электропитание РПУ и УИ. На РПУ красный индикатор загорится 1 раз на 1 с. Далее загорится зеленый индикатор.
- 5) Нажать кнопку на зарегистрированном РПД. На РПУ загорится красный индикатор. Контакты реле COM, NO разомкнутся. На УИ индицируется номер РПД, отправившего сигнал. При разряде ЭП РПД индикация номера переходит в мигающий режим.
- 6) Нажать кнопку на РПД. На РПУ красный индикатор погаснет и загорится зеленый индикатор. Реле вернутся в исходное состояние. При каждом нажатии кнопки на РПД состояние реле и индикатора на РПУ меняется.
- 7) Выключить электропитание РПУ.

10.2 Режим срабатывания реле РПУ с временной выдержкой

- 1) Снять крышку РПУ (см. п. 13.2).
- 2) Снять перемычки с вилок F1-F3.
- 3) Подключить клеммы РПУ к УИ и источнику электропитания в соответствии с рисунком 4.
- 4) Включить электропитание РПУ и УИ. Красный индикатор РПУ загорится 1 раз на 1 с, далее загорится зеленый индикатор.
- 5) Нажать кнопку на зарегистрированном РПД. На РПУ загорится красный индикатор. Контакты реле COM, NO разомкнутся на запрограммированный интервал времени. На УИ индицируется номер РПД, отправившего сигнал. При разряде ЭП РПД индикация номера переходит в мигающий режим.

Примечание – Если в течение сработавшего состояния реле нажать кнопку на зарегистрированном РПД, то время сработавшего состояния продлится на запрограммированный интервал времени от момента нажатия.

6) Выключить электропитание РПУ.

ВНИМАНИЕ! Если кнопка на РПД нажималась более 15 раз вне зоны действия РПУ, происходит нарушение синхронизации РПУ и РПД, идентификация не произойдет. Для восстановления синхронизации вернуться в зону действия РПУ и нажать 2 раза кнопку на РПД.

11 Замена ЭП РПД

- 1) Снять основание РПД.
- 2) Вынуть старый ЭП.
- 3) Через время не менее 10 с установить ЭП.
- 4) Собрать РПД.

12 Стирание памяти РПУ

Перед регистрацией первого РПД необходимо произвести стирание (очистку) памяти РПУ.

- 1) Снять крышку РПУ (см. п. 13.2)
- 2) Отсоединить от клемм ТМР внешние цепи, при наличии.
- 3) На РПУ при выключенном электропитании установить перемычки на вилки F1 и F2.
- 4) Включить электропитание РПУ. Красный индикатор загорится 1 раз на 1 с. Зеленый индикатор включится при наличии в РПУ хотя бы одного зарегистрированного РПД или будет мигать с частотой 1 раз в 1 с при отсутствии зарегистрированных РПД.
- 5) Нажать и удерживать кнопку ТМР на РПУ до погасания красного индикатора. Зеленый индикатор на РПУ начнет мигать с частотой 1 раз в 1 с – память РПУ очищена.
- 6) Выключить электропитание РПУ.

Примечание - При очистке памяти РПУ запрограммированное время включения реле сбрасывается в заводское значение - 2 с.

13 Установка

13.1 Выбор места установки

13.1.1 РПУ следует размещать на максимальную высоту (не менее 2 м) для обеспечения наибольшей зоны охвата действия РПУ.

13.1.2 Провода цепей электропитания, цепей реле и ТМР, интерфейсной линии РПУ следует располагать вдали от силовых и высокочастотных кабелей.

13.1.3 РПУ не рекомендуется размещать:

- на массивных металлических конструкциях или ближе 1 м от них;
- ближе 1 м от силовых линий и металлических водопроводных или газовых труб, источников радиопомех;
- ниже 1,5 м от пола;
- внутри металлических конструкций.

ВНИМАНИЕ! Не размещать РПУ на расстоянии менее 10 м от другого радиоканального оборудования (включая его антенны), являющегося источником помех для РПУ. Не размещать РПУ на расстоянии менее 5 м от компьютера (системный блок и дисплей), источника бесперебойного электропитания и другого электросилового оборудования.

13.2 Порядок установки РПУ

<p>1 Вытолкнуть защелку крышки из паза основания. Снять крышку</p> 	<p>2 Отогнуть зацеп на основании. Снять плату</p> 
<p>3</p>  <p>Отверстия для ввода проводов</p>	<ul style="list-style-type: none"> • Выдавить заглушки выбранных монтажных отверстий. • Сделать разметку на выбранном месте установки по приложенному основанию. • Провести провода от источника электропитания, цепей реле и ТМР, интерфейсной линии через отверстие для ввода проводов. • Закрепить основание РПУ

<p>4 Установить печатную плату на место, совместив пазы на плате с направляющими выступами на основании. Надавить на плату до упора (до щелчка)</p> 	<p>5 Электрический монтаж к выходным клеммам РПУ вести в соответствии с выбранным режимом работы и рисунком 4. Для контроля вскрытия РПУ клеммы ТМР подсоединить к шлейфу сигнализации ППКОП</p> 
<p>6 Установить на место крышку РПУ (до щелчка)</p>	

14 Маркировка

На этикетке, приклеенной к корпусу РПУ, указаны:

- товарный знак предприятия-изготовителя;
- сокращенное наименование УБОС;
- версия программного обеспечения РПУ;
- дата изготовления;
- знак соответствия;
- серийный заводской номер;
- штрих-код, дублирующий текстовую информацию.

15 Соответствие стандартам

15.1 УБОС по способу защиты человека от поражения электрическим током относится к классу защиты 0 по ГОСТ 12.2.007.0-2001.

15.2 Электрическая изоляция между замкнутыми проволочной перемычкой клеммами электропитания +12 V, GND и клеммами ТМР, СОМ, NO РПУ удовлетворяет требованиям ГОСТ Р 52931-2008.

15.3 Электрическое сопротивление изоляции между замкнутыми проволочной перемычкой клеммами электропитания +12 V, GND и клеммами ТМР, СОМ, NO РПУ соответствует требованиям ГОСТ Р 52931-2008.

15.4 Конструктивное исполнение УБОС обеспечивает его пожарную безопасность по ГОСТ ИЕС 60065-2013 в аварийном режиме работы и при нарушении правил эксплуатации.

15.5 Конструктивное исполнение УБОС обеспечивает степень защиты оболочками IP30 по ГОСТ 14254-2015.

15.6 Индустриальные радиопомехи, создаваемые УБОС, соответствуют нормам ЭИ1, ЭК1 по ГОСТ Р 50009-2000 для технических средств, применяемых в жилых, коммерческих зонах и производственных зонах с малым энергопотреблением.

15.7 Рабочие частоты 433,92 и 434,62 МГц – не имеют запретов на использование во всех странах Евросоюза.

16 Утилизация

16.1 УБОС не представляет опасность для жизни, здоровья людей и окружающей среды, после окончания срока службы его утилизация производится без принятия специальных мер защиты окружающей среды.

16.2 Утилизацию ЭП производить путем сдачи использованных ЭП в торгующую организацию, сервисный центр, производителю оборудования или организацию, занимающуюся приемом отработанных ЭП и батарей.

17 Гарантии изготовителя

17.1 Система менеджмента качества сертифицирована на соответствие ГОСТ Р ИСО 9001.

17.2 Изготовитель гарантирует соответствие УБОС техническим условиям при соблюдении потребителем условий транспортирования, хранения, монтажа и эксплуатации.

17.3 Гарантийный срок хранения РПУ, УИ - 5 лет 6 месяцев с даты изготовления. Гарантийный срок хранения РПД – 1 год 6 месяцев с даты изготовления.

17.4 Гарантийный срок эксплуатации РПУ, УИ - 5 лет со дня ввода в эксплуатацию, но не более 5 лет 6 месяцев с даты изготовления. Гарантийный срок эксплуатации РПД – 1 год со дня ввода в эксплуатацию, но не более 1 года 6 месяцев с даты изготовления.

17.5 Изготовитель обязан производить ремонт либо заменять УБОС в течение гарантийного срока.

17.6 Гарантия не вступает в силу в следующих случаях:

- несоблюдение данного руководства по эксплуатации;
- механическое повреждение УБОС;
- ремонт УБОС другим лицом, кроме Изготовителя.

17.7 Гарантия распространяется только на УБОС. На все оборудование других производителей, использующихся совместно с УБОС, включая ЭП, распространяются их собственные гарантии.

Изготовитель не несет ответственности за любой ущерб, нанесенный здоровью, имуществу либо другие случайные или преднамеренные потери, прямые или косвенные убытки, основанные на заявлении пользователя, что УБОС не выполнило своих функций, либо в результате неправильного использования, выхода из строя или временной неработоспособности УБОС

Продажа и техподдержка
ООО «Теко-Торговый дом»
 420138, г. Казань,
 Проспект Победы, д.19
 Тел.: +7 (843) 261-55-75
 Факс: +7 (843) 261-58-08
 E-mail: support@teko.biz
 Web: www.teko.biz

Гарантийное обслуживание
ЗАО «НТЦ «ТЕКО»
 420108, г. Казань,
 ул. Гафури, д.71, а/я 87
 Тел./Факс: +7 (843) 212-03-21
 E-mail: otk@teko.biz
 Web: www.teko.biz

Сделано в России