



ОКП 43 7111



Сертификат соответствия
ТР о пожарной безопасности
№ С-RU.ПБ01.В.00036



Сертификат соответствия
взрывобезопасности
№ РОСС RU.ГБ04.В00871

Разрешение Ростехнадзора
на применение № РРС 00-32528

**ИЗВЕЩАТЕЛЬ ПОЖАРНЫЙ РУЧНОЙ
ИП 535 «ГАРАНТ - М»**

**РУКОВОДСТВО ПО ЭКСПЛУАТАЦИИ
ПАСПОРТ**

СПР.425211.001 -01 РЭ

1 НАЗНАЧЕНИЕ ИЗДЕЛИЯ

1.1 Извещатель пожарный ручной ИП535 «Гарант - М» (в дальнейшем – извещатель) предназначен для ручного включения сигнала пожарной тревоги в системах автоматического пожаротушения и пожарной сигнализации.

1.2 Извещатель ИП535 «Гарант - М» является модернизированным вариантом исполнения извещателя ИП535 «Гарант» СПР.425211.001 ТУ.

Извещатель имеет варианты исполнения с **одним** или **двумя** кабельными вводами.

1.3 Извещатель рассчитан на эксплуатацию при температуре окружающей среды **от минус 55 до плюс 70°С**, и относительной влажности воздуха 93% при температуре 40°С.

1.4 Степень защиты оболочки – **IP67** по ГОСТ 14254. Степень химической стойкости – **X3** по ГОСТ 24682. Категория размещения - 1 по ГОСТ 15150.

1.5 Извещатель предназначен для установки во взрывоопасных зонах **класса 0** и ниже по ГОСТ Р 51330.9, и подключается в искробезопасные шлейфы сигнализации приборов серии «Яхонт И» или других ППКП, искробезопасные электрические цепи которых имеют параметры, позволяющие подключение данного извещателя.

Извещатель имеет маркировку взрывозащиты «**ExialIBT6**» и маркировку параметров взрывозащиты: «L_r: 1мкГн, C_r: 100пФ, U_r: 27В, I_r: 25мА, P_r: 0,8Вт» по ГОСТ Р 51330.0 и ГОСТ Р 51330.10.

1.6 При установке извещателя вне взрывоопасных зон, он может работать практически с любыми приемно-контрольными приборами.

2 ТЕХНИЧЕСКИЕ ХАРАКТЕРИСТИКИ

2.1 Извещатель, в зависимости от задействованных контактов, может включаться в двухпроводный шлейф сигнализации (далее ШС) следующими способами:

1) **параллельно** (с увеличением тока в ШС при срабатывании) – при использовании нормально-разомкнутого выхода (токопотребляющее включение);

2) **последовательно-параллельно** (с уменьшением тока в ШС при срабатывании) – при использовании нормально-замкнутого выхода и питания извещателя от шлейфа;

3) **последовательно** (с уменьшением тока в ШС при срабатывании) – с использованием только нормально-замкнутого выхода (нетокопотребляющее включение).

Схемы подключения извещателя приведены в **ПРИЛОЖЕНИИ Б**.

2.2 Для передачи тревожного сигнала необходимо разбить защитное стекло и нажать кнопку. После снятия усилия с кнопки, она остается нажатой, при этом тревожное сообщение будет продолжать передаваться.

Методика возврата извещателя в исходное положение описана в п. 7.7.

2.3 На лицевой панели извещателя имеется красный светодиод «ПОЖАР», служащий для индикации передачи тревожного извещения, а также отображающий нахождение извещателя в дежурном режиме.

2.4 Электропитание извещателя и передача им тревожного извещения осуществляется при напряжении ШС **от 3 до 27В** (для способов подключения 2.1 1), 2)).

Извещатель включается в шлейф сигнализации с соблюдением полярности, но без дополнительного диода в случае знакопеременного напряжения в шлейфе.

2.5 **Дежурный режим** извещателя отображается периодическими (каждые 2 секунды) короткими **световыми вспышками** светодиода (кроме подключения способом 2.1 3)).

Ток, потребляемый извещателем в дежурном режиме – не более **50 мкА**.

(При подключении способом 2.1 3) извещатель не потребляет тока).

2.6 При срабатывании **тревожное извещение** передается комплексом двух сигналов:

- **электрическим**, выражающимся в увеличении или уменьшении тока в ШС и зависящем от значения сопротивления дополнительного резистора;

- **световым**, выражающимся в **непрерывном** свечении светодиода «ПОЖАР».

Примечание: при наличии функции **квитирования** в приемном приборе (приборы «Яхонт-16И», «Яхонт-4И»), светодиод начинает мигать после приема ППКП сигнала «ПОЖАР».

2.7 Для параллельного включения (п. 2.1 1)) ток, потребляемый извещателем при срабатывании, зависит от напряжения на шлейфе сигнализации и определяется сопротивлением дополнительного резистора по формуле:

$$I_{сраб} = \frac{U_{шл} - 2}{R_d}, \quad (2.1)$$

где $U_{шл}$ – напряжение шлейфа сигнализации при срабатывании извещателя, **В**;

R_d – сопротивление дополнительного резистора, **кОм**;

$I_{сраб}$ – ток через извещатель при срабатывании, **мА**.

2.8 Для способов включения (2.1 2), 3) при срабатывании извещателя уменьшается ток в шлейфе сигнализации за счет увеличения суммарного сопротивления шлейфа на величину дополнительного резистора.

2.9 Производителем при выпуске извещателя устанавливается дополнительный резистор номинальным сопротивлением **1,0 кОм** для возможности токопотребляющего (п. 2.1 1)) подключения к приборам серии «Яхонт-И».

При этом ток, потребляемый извещателем при срабатывании, составляет **22мА** при напряжении на извещателе 24,0В.

2.10 Значение электрического сопротивления изоляции - не менее 20 МОм.

2.11 Значение электрической прочности изоляции - не менее 0,75 кВ.

2.12 Показатели надежности:

- а) извещатель рассчитан на круглосуточную непрерывную работу;
- б) средняя наработка на отказ в дежурном режиме - не менее 60000 ч;
- в) средний срок службы - не менее 10 лет.

2.13 Габаритные размеры - не более:

110x155x70мм с учетом штуцера – для одноводного корпуса;

225x110x70мм с учетом штуцеров – для двухводного корпуса.

Масса извещателя – не более 0,3 кг.

3 КОМПЛЕКТНОСТЬ

3.1 Комплект поставки извещателей соответствует таблице 3.1.

Таблица 3.1.

Наименование	Условное обозначение	Кол-во	Примечание
1. Извещатель ИП535 «Гарант-М»	СПР.425211.001-01	10	Количество по согласованию
2. Запасное стекло	СПР.755471.002	10	
3. Руководство по эксплуатации	СПР.425211.001-01 РЭ	1	

4 УСТРОЙСТВО И РАБОТА

4.1 Устройство извещателя.

Общий вид извещателя приведен в ПРИЛОЖЕНИИ А.

Извещатель состоит из пластмассового корпуса **1**, внутри которого находится плата **2** с элементами электрической схемы, микропереключателем и клеммами подключения **11**. Корпус закрывается пластмассовой крышкой **3** с резиновым уплотнительным кольцом, которая крепится к корпусу четырьмя винтами М4. С обратной стороны крышки закреплена кнопка с пружинным приводным элементом **12**. С лицевой стороны крышки крепится панель **10** с надписями, и через резиновые прокладки стекло **5**, которое зажимается резьбовой крышкой **4**. Ввод кабеля осуществляется через резиновое кольцо **7**, зажимаемое штуцером **6**, имеющим на внешнем конце трубную резьбу **G1/2 -В**.

4.2 Принцип действия извещателя основан на управлении кнопкой с пружинным приводным элементом переключателем, коммутирующим внешние цепи, подключенные к клеммным колодкам.

Схема выходного каскада извещателя приведена на рис. 4.1.

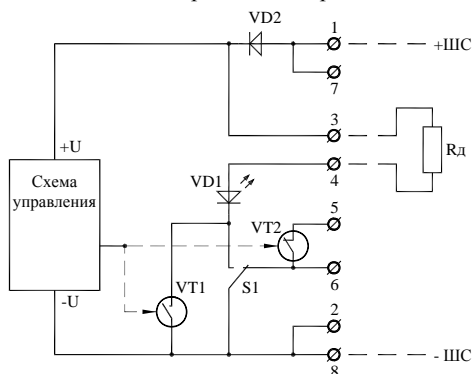


Рис. 4.1.

Питание извещателя осуществляется через контакты «1», «2», «7» и «8». На дублирующие контакты «1» и «7» подается плюс, а на дублирующие контакты «2» и «8» минус питающего напряжения шлейфа сигнализации.

К контактам «3» и «4» подключается дополнительный резистор R_d , задающий ток через извещатель в режиме срабатывания при параллельном способе включения (см. п.п. 2.1 1), 2.7, схема ПРИЛОЖЕНИЯ Б).

При нажатии на кнопку извещателя, переключатель S1 подключает параллельно шлейфу сигнализации цепь, состоящую из последовательно соединенных светодиода VD1 и дополнительного резистора R_d .

Контакты «5», «6» совместно с контактами «4», «8» используются для подключения при последовательном способе включения (см. схемы ПРИЛОЖЕНИЯ Б).

5 ОБЕСПЕЧЕНИЕ ВЗРЫВОЗАЩИЩЕННОСТИ

5.1 Извещатель имеет вид взрывозащиты – «Искробезопасная электрическая цепь i » и соответствует требованиям ГОСТ Р 51330.0, ГОСТ Р 51330.10. Маркировка взрывозащиты «ExiaШВТ6».

5.2 Взрывозащищенность извещателя обеспечивается его обязательным включением только в искробезопасные цепи – шлейфы сигнализации взрывозащищенных приемно-контрольных приборов с видом взрывозащиты «Искробезопасная электрическая цепь «i»».

5.3 В соответствии с ГОСТ Р 51330.0, ГОСТ Р 51330.10 взрывозащищенность извещателя обеспечивается применением специальных конструктивных мер:

- ограничением максимальной площади проекции поверхности корпуса;
- ограничением внутренних емкости и индуктивности;
- ограничением максимального напряжения на внутренних емкостях;
- обеспечением необходимых электрических зазоров и путей утечки;
- ограничением максимальной температуры поверхности корпуса, определяемой максимальной рассеиваемой мощностью.

6 ОБЕСПЕЧЕНИЕ ВЗРЫВОБЕЗОПАСНОСТИ ПРИ МОНТАЖЕ И ЭКСПЛУАТАЦИИ

6.1 При монтаже и эксплуатации извещателя должны соблюдаться требования следующих нормативных документов: ГОСТ Р 51330.13-99; гл. 7.3. ПУЭ; ПТЭЭП; ПОТ Р М-016-2001 (РД 153-34.0-03.150-00); настоящего руководства.

6.2 Перед монтажом извещатель должен быть осмотрен на отсутствие механических повреждений корпуса, наличие маркировки взрывозащиты. После монтажа крышка извещателя должна быть закреплена четырьмя винтами и опломбирована.

6.3 В целях сохранения взрывозащищенности извещатель не подлежит ремонту у потребителя.

7 ПОРЯДОК УСТАНОВКИ И РАБОТЫ

7.1 Схемы подключения извещателя в шлейф сигнализации приведены в ПРИЛОЖЕНИИ Б.

7.2 Установка извещателя производится на плоской вертикальной поверхности (стене, кронштейне) двумя винтами (шурупами) М5 в соответствии с разметкой, указанной в ПРИЛОЖЕНИИ А.

Во избежание ухудшения видимости светодиодного индикатора следует исключить прямое попадание на него солнечных лучей (например, при помощи козырька).

7.3 Для монтажа шлейфа сигнализации во взрывоопасной зоне следует использовать сигнальный кабель круглого сечения с медными жилами в резиновой или ПВХ оболочке с наружным диаметром **от 8 до 10 мм**.

Недопустимо во взрывоопасных зонах применение кабелей в полиэтиленовой оболочке.

7.4 Установку извещателя производить в следующей последовательности:

- закрепить изделие в соответствии с п. 7.2;
- отвернуть четыре винта крепления крышки (поз.3 ПРИЛОЖЕНИЯ А) и снять ее, поддев острым предметом;

ВНИМАНИЕ! Не следует отворачивать резьбовую крышку (поз.4 ПРИЛОЖЕНИЯ А), во избежание нарушения герметичности установки стекла.

- подключить дополнительный резистор к клеммам в соответствии с выбранной схемой подключения (см. ПРИЛОЖЕНИЕ Б);

- вывернуть шутицер и вынуть картонную заглушку и резиновое уплотнительное кольцо (поз.6, 7, 9 ПРИЛОЖЕНИЯ А);

- продеть кабель через шутицер и резиновое кольцо (шутисер в комплекте предназначен для трубной проводки (наружная резьба **G 1/2-B**));

- соблюдая полярность в соответствии с п. 4.2 и ПРИЛОЖЕНИЕМ Б подключить жилы кабеля к контактам «1», «2», «7» и «8» клеммных колодок поз.11 ПРИЛОЖЕНИЯ А;

- завернуть шутицер в корпус извещателя до уплотнения кабеля по его внешней оболочке резиновым кольцом и законтрить гайкой (поз.8 ПРИЛОЖЕНИЯ А);

- включив приемно-контрольный прибор проверить его постановку в дежурный режим и индикацию извещателем дежурного режима в соответствии с п. 2.5, а также изменение индикации в соответствии с п.2.6 и переход прибора в режим ПОЖАР при нажатии на рычаг переключателя на плате;

- установить в отжатое положение кнопку с пружинным приводным элементом (поз.12 ПРИЛОЖЕНИЯ А);

- установить крышку извещателя, завернуть винты М4 и опломбировать один из них. Пломбировочная чашка в собранном извещателе служит стопором от отворачивания резьбовой крышки.

ВНИМАНИЕ! Во избежание нарушения герметичности корпуса извещателя и как следствие возможного отказа или ложного срабатывания следует строго соблюдать следующие условия монтажа:

- 1) допустимо использование кабеля только круглого сечения с наружным диаметром от 8 до 10 мм;
- 2) штуцер кабельного ввода должен быть затянут до полного уплотнения кабеля резиновым кольцом;
- 3) крышка корпуса должна до упора затягиваться винтами.

7.5 По окончании монтажа всей системы проверить совместную работоспособность извещателя и ППКП в соответствии с Руководством по эксплуатации на ППКП и настоящим документом.

7.6 При обнаружении пожара необходимо разбить стекло и нажать кнопку. При этом должен загореться светодиод. При работе с прибором, имеющим функцию «квитирования» после принятия им сигнала «Пожар» светодиод должен начать мигать с частотой, заданной прибором.

7.7 Порядок ЗАМЕНЫ РАЗБИТОГО СТЕКЛА и приведения извещателя в **исходное состояние**:

- вывернуть винт с пломбировочной чашкой, отвернуть резьбовую крышку (поз.4 ПРИЛОЖЕНИЯ А), очистить посадочное место и прокладку от осколков;
- вернуть кнопку в исходное (отжатое) положение, потянув за слегка вкрученный в шток кнопки **винт или шпильку с резьбой М3**;
- установить на резиновую прокладку новое запасное стекло, завернуть резьбовую крышку, завернуть винт с чашкой и опломбировать.

Примечание. В случае повреждения прокладки допускается установка стекла на силиконовый герметик ТУ2384-031-05666764-96.

8 МАРКИРОВКА И ПЛОМБИРОВАНИЕ

8.1 Маркировка извещателя соответствует чертежам предприятия-изготовителя и ГОСТ 26828.

8.2 На резьбовой крышке извещателя нанесена маркировка, выполненная литьевым способом, и включающая следующие элементы:

- а) надпись «ИП535 «Гарант»»;
- б) маркировка «ЕхIаIВТб».

8.3 На боковой поверхности корпуса извещателя нанесены:

- а) степень защиты оболочки – IP67;
- б) знак химической стойкости – ХЗ .

8.4 На экране под стеклом извещателя указаны:

- а) вариант исполнения «Гарант-М»;
- б) маркировка параметров взрывозащиты, предусмотренных ГОСТ Р 51330.10 и перечисленных в п.1.5;
- в) знак соответствия Пожарной безопасности;
- г) знак соответствия Госстандарта;
- д) товарный знак предприятия;
- е) заводской номер, год выпуска (2 последние цифры) и квартал изготовления.

8.5 После установки извещателя на объекте крышка корпуса пломбируется эксплуатирующей организацией.

9 ТЕХНИЧЕСКОЕ ОБСЛУЖИВАНИЕ

9.1 Техническое обслуживание извещателя должно осуществляться в соответствии с требованиями ГОСТ Р 51330.16-99.

9.2 В процессе эксплуатации извещатели систематически должны подвергаться внешнему осмотру и проверке работоспособности.

9.3 При внешнем осмотре проверяется: индикация извещателем дежурного режима; отсутствие видимых механических повреждений элементов корпуса; наличие маркировки взрывозащиты; целостность пломбы; состояние уплотнения вводимого кабеля (при подергивании и прокручивании кабель не должен перемещаться и проворачиваться в узле уплотнений).

9.4 Проверка работоспособности производится путем имитации срабатывания извещателя при снятии крышки корпуса и нажатии на кнопку.

10 ТРАНСПОРТИРОВАНИЕ И ХРАНЕНИЕ

10.1 Извещатели в упаковке предприятия-изготовителя транспортируются всеми видами крытого транспорта на любые расстояния в соответствии с требованиями соответствующих нормативных документов.

10.2 Условия транспортирования должны соответствовать условиям хранения 5 по ГОСТ 15150.

10.3 Хранение извещателей в упаковке для транспортирования должно соответствовать условиям хранения 2 по ГОСТ 15150. Воздух в помещении для хранения извещателя не должен содержать паров кислот и щелочей, а также газов, вызывающих коррозию.

11 СВИДЕТЕЛЬСТВО О ПРИЕМКЕ

Извещатель пожарный ручной ИП535 «Гарант - М» заводские номера

соответствуют техническим условиям СПР.425211.001 ТУ и признаны годными к эксплуатации.

Дата выпуска _____

М.П.

Начальник ГТК

12 ГАРАНТИИ ИЗГОТОВИТЕЛЯ

12.1 Предприятие-изготовитель гарантирует соответствие извещателя требованиям технических условий СПР.425211.001ТУ при соблюдении потребителем условий эксплуатации, транспортирования и хранения.

12.2 Гарантийный срок хранения – 12 месяцев с момента изготовления.

12.3 Гарантийный срок эксплуатации – 24 месяца с момента ввода извещателя в эксплуатацию, но не более 36 месяцев с момента изготовления.

13 СВЕДЕНИЯ ОБ ИЗГОТОВИТЕЛЕ

ООО «СПЕЦПРИБОР», 420029, г. Казань, а/я 89, ул. Сибирский тракт, 34
Тел.: (843) 512-57-42, 512-57-43, 512-57-48 факс: (843) 512-57-49
E-mail: info@specpribor.ru http://www.specpribor.ru

14 СВЕДЕНИЯ О РЕКЛАМАЦИЯХ

14.1 При отказе извещателя в течение гарантийного срока эксплуатации потребителем должен быть составлен акт о необходимости замены изделия и отправлен предприятию-изготовителю.

14.2 Все предъявленные рекламации регистрируются в табл. 14.1

Таблица 14.1

Дата и номер рекламационного акта	Краткое содержание рекламации	Меры, принятые по рекламации	Должность, фамилия и подпись ответственного лица	Примечание

15 СВЕДЕНИЯ ОБ УПАКОВЫВАНИИ

15.1 Извещатели упаковываются вместе с настоящим эксплуатационным документом. В упаковку должен быть вложен упаковочный лист, содержащий следующие сведения:
наименование и условное обозначение изделия;
количество извещателей;
количество и тип приложенной документации;
подпись или штамп ответственного за упаковывание.

15.2 Свидетельство об упаковывании.

Извещатель пожарный ручной ИП535 «Гарант - М» заводские номера

упакованы на предприятии-изготовителе согласно требованиям конструкторской документации.

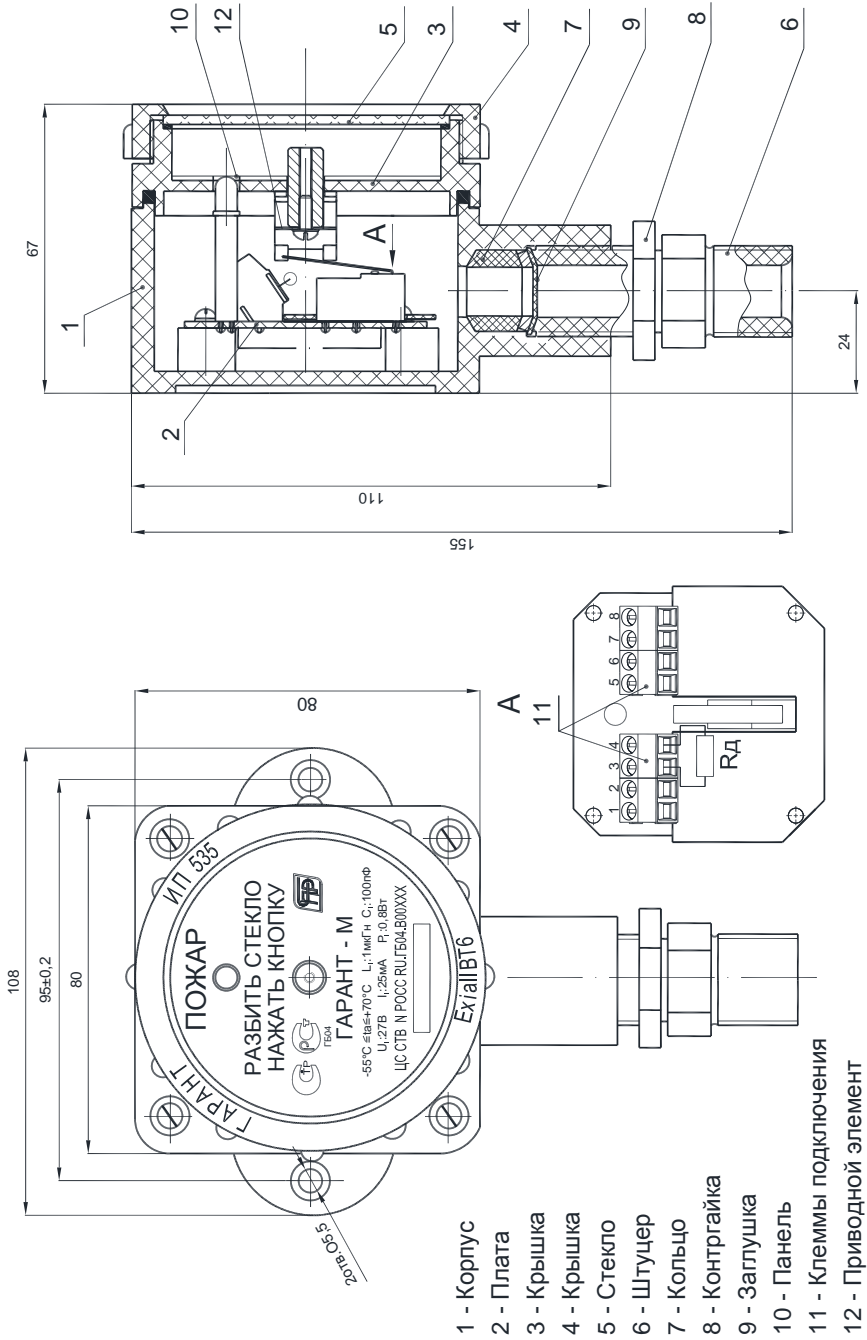
Дата упаковывания _____

Упаковывание произвел _____

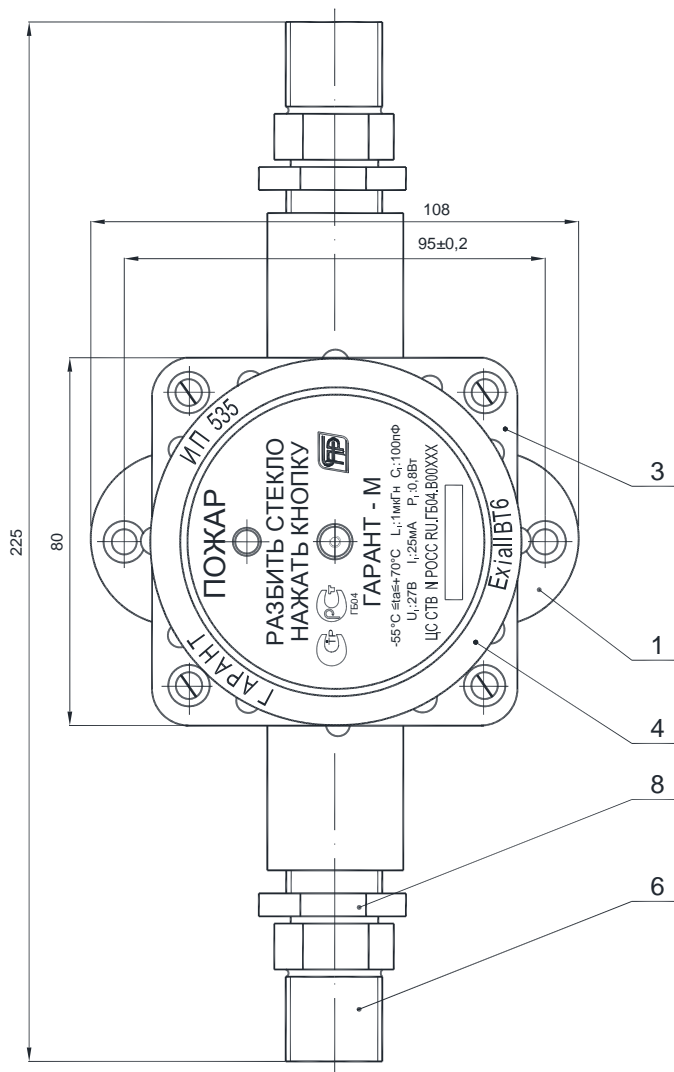
16 СВЕДЕНИЯ ОБ УТИЛИЗАЦИИ

Извещатель не содержит компонентов и веществ, требующих особых условий утилизации. Утилизация осуществляется в порядке, предусмотренном эксплуатирующей организацией.

ПРИЛОЖЕНИЕ А



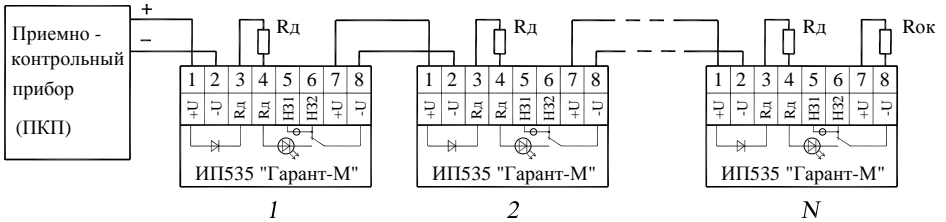
ПРИЛОЖЕНИЕ А (продолжение)



ПРИЛОЖЕНИЕ Б

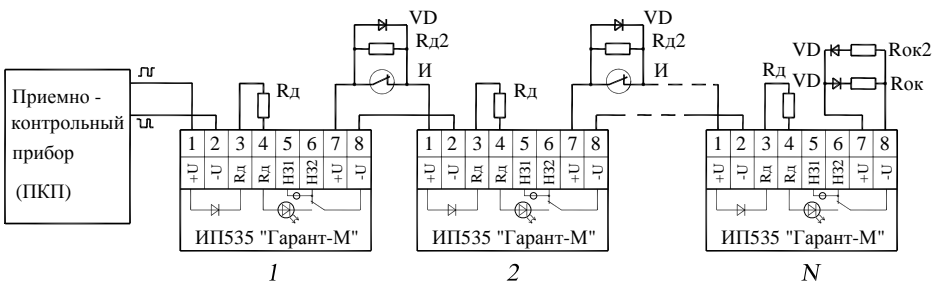
1. Параллельное (токопотребляющее) включение.

1.1. Схема подключения извещателей ИП535 «Гарант-М» в однополярный шлейф сигнализации при срабатывании на замыкание.



Тип прибора «ПКП»	R_d	N_{max}	$R_{ок}$ для числа извещателей N
серия «Яхонт-И» (тип ШС - АКТИВ)	$1,0\text{кОм} \pm 5\%$	30	$8,2\text{кОм} \pm 5\%$ – для $N=1..10$ $10,0\text{кОм} \pm 5\%$ – для $N=11..20$ $12,0\text{кОм} \pm 5\%$ – для $N=21..30$
«Сигнал-20П» тип ШС-1 (извещатели вне взрывоопасной зоны)	$1,5\text{кОм} \pm 5\%$	40	$4,7\text{кОм} \pm 5\%$ – для $N=1..30$ $5,6\text{кОм} \pm 5\%$ – для $N=31..40$

1.2. Схема подключения извещателей ИП535 «Гарант-М» в шлейф сигнализации со знакопеременным импульсным напряжением при срабатывании на замыкание.



«И» – пассивные (нетокопотребляющие) извещатели с нормально-замкнутыми контактами;
 $R_{д2}$ – дополнительный резистор для пассивных извещателей;
 $R_{ок2}$ – оконечный резистор для пассивных извещателей;
 $R_{ок}$ – оконечный резистор для активных (токопотребляющих) извещателей;
 VD – диоды типа КД521, 1N4148 и т.п.;

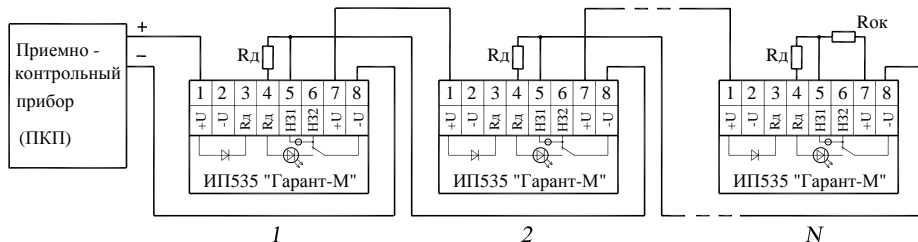
(номиналы резисторов и количество извещателей N выбираются исходя из типа прибора).

ПРИЛОЖЕНИЕ Б

(продолжение)

2. Последовательно - параллельное включение.

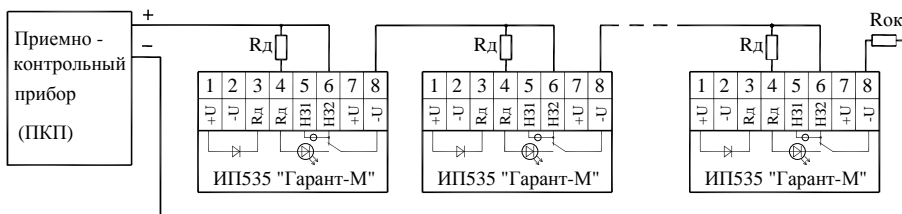
Схема подключения извещателей ИП535 «Гарант-М» в однополярный шлейф сигнализации при срабатывании на размыкание с индикацией и потреблением тока в дежурном режиме.



Тип прибора «ПКП»	R_d	N_{max}	$R_{ок}$ для числа извещателей N
серия «Яхонт-И» (тип ШС - ПАССИВ)	$2,2k\Omega \pm 5\%$	50	$470 \Omega \pm 5\%$ – для $N=1..30$ $560 \Omega \pm 5\%$ – для $N=31..50$
«Сигнал-20П» тип ШС-2 (извещатели вне взрывоопасной зоны)	$4,7k\Omega \pm 5\%$	40	$4,7k\Omega \pm 5\%$ – для $N=1..30$ $5,6k\Omega \pm 5\%$ – для $N=31..40$

3. Последовательное включение.

Схема подключения извещателей ИП535 «Гарант-М» в однополярный шлейф сигнализации при срабатывании на размыкание без индикации и без потребления тока в дежурном режиме.



Тип прибора «ПКП»	R_d	$R_{ок}$
серия «Яхонт-И» (тип ШС - ПАССИВ)	$2,2k\Omega \pm 5\%$	$470 \Omega \pm 5\%$
«Сигнал-20П» тип ШС-2 (извещатели вне взрывоопасной зоны)	$4,7k\Omega \pm 5\%$	$4,7k\Omega \pm 5\%$