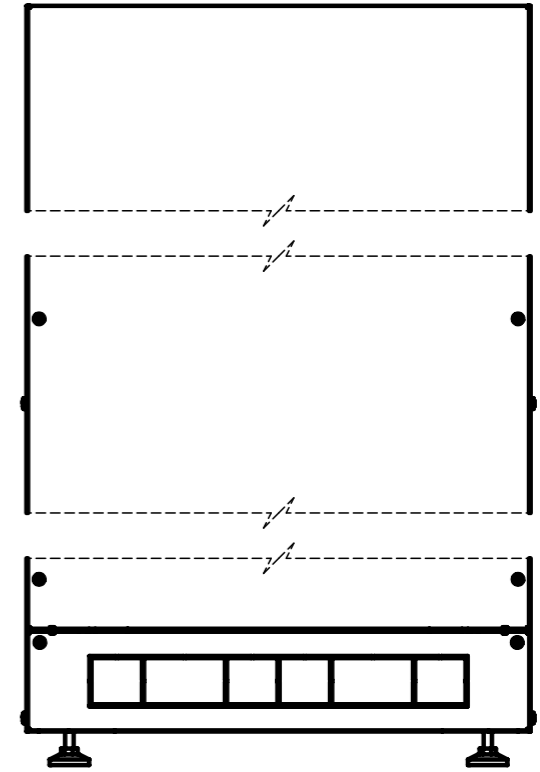
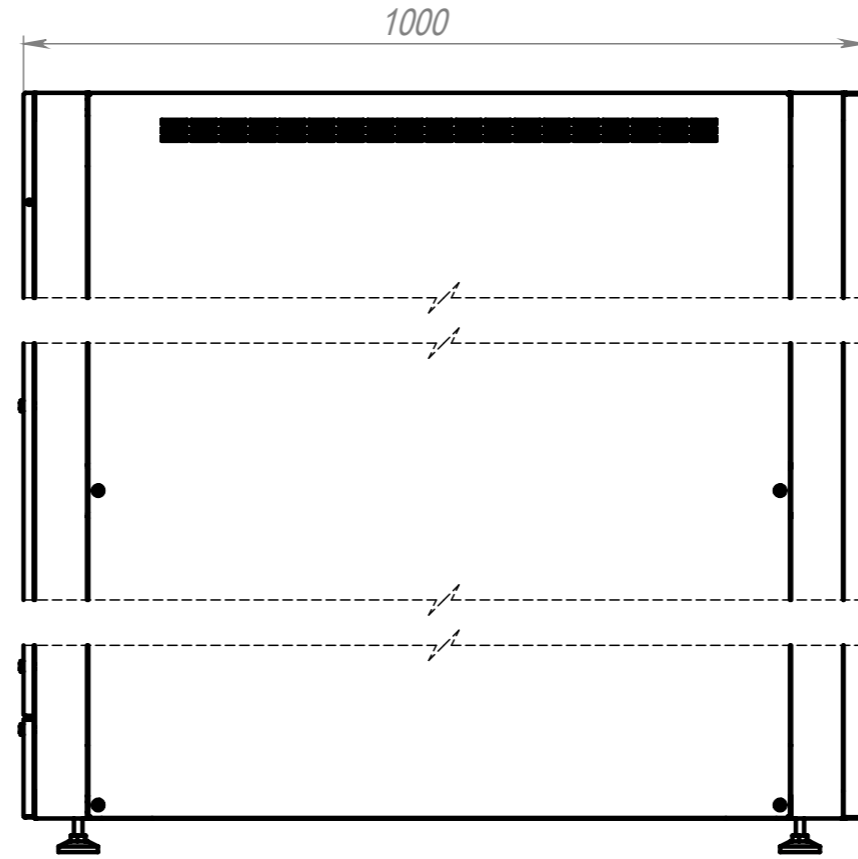
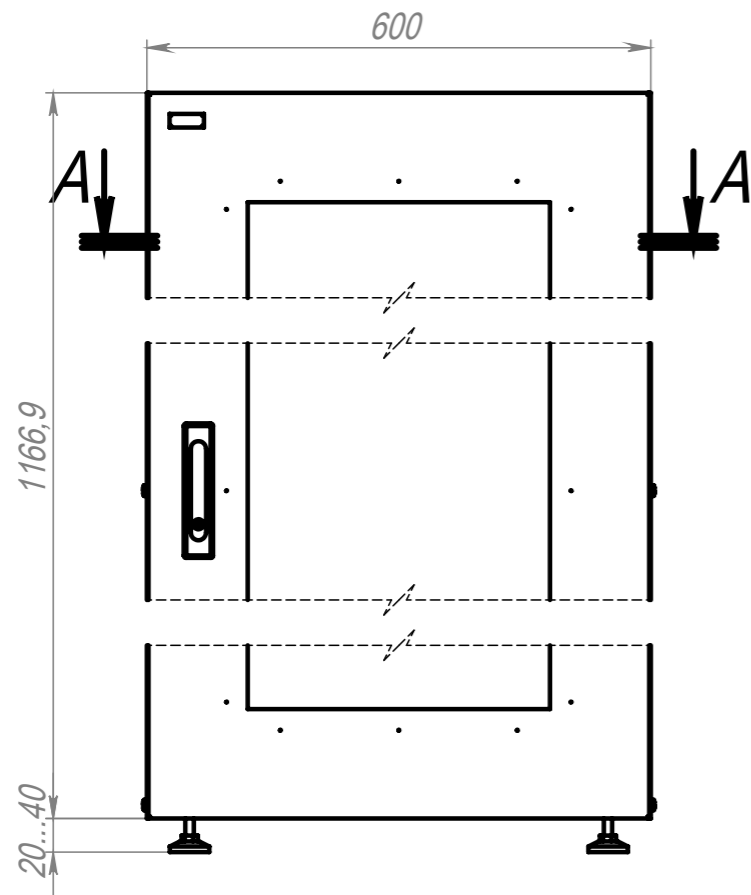
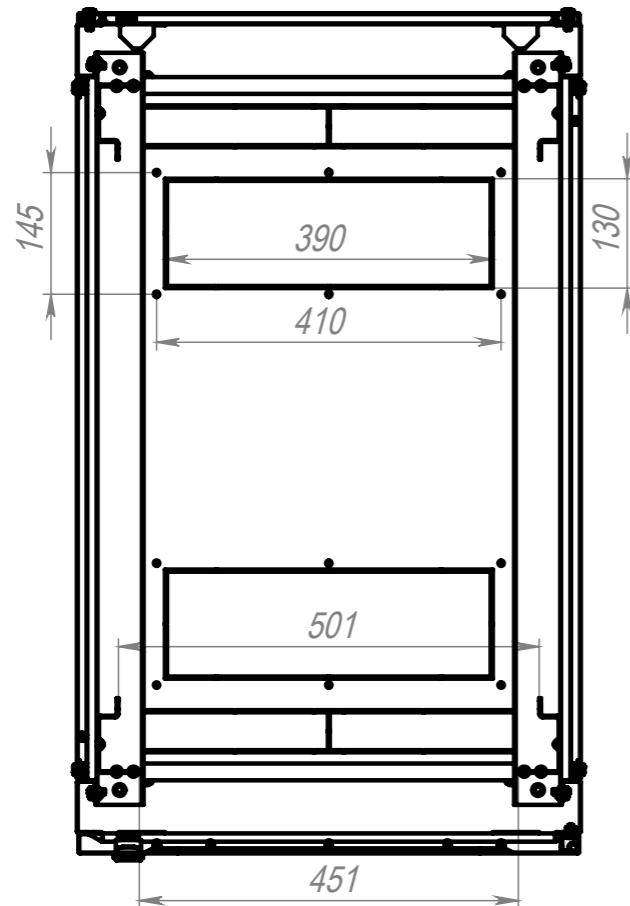


TR-248RR



A-A



Материал: листовая сталь 1,0-2 мм.
 Рабочая высота: 24U.
 Шкаф разборной конструкции. Поставляется в разобранном виде.
 Фронтальная дверь: металлическая рамка со стеклом.
 Глухие, легкоъемные боковые панели и задняя дверь.
 Регулируемые опоры и комплект заземления в комплекте.
 Шаг регулировки направляющих 25 мм.
 Покрытие: порошково полимерное.

Перв. примен.

Справ. №

Подп. и дата

И/инв. № дубл.

Взам. инв. №

Подп. и дата

И/инв. № подл.

| | | | | |
|-----------|------|----------|-------|------|
| Изм. | Лист | № докум. | Подп. | Дата |
| Разраб. | | Килимник | | |
| Пров. | | | | |
| Т. контр. | | | | |
| Н. контр. | | | | |
| Утв. | | | | |

Шифр:

TR-248RR

Шкаф телекоммуникационный

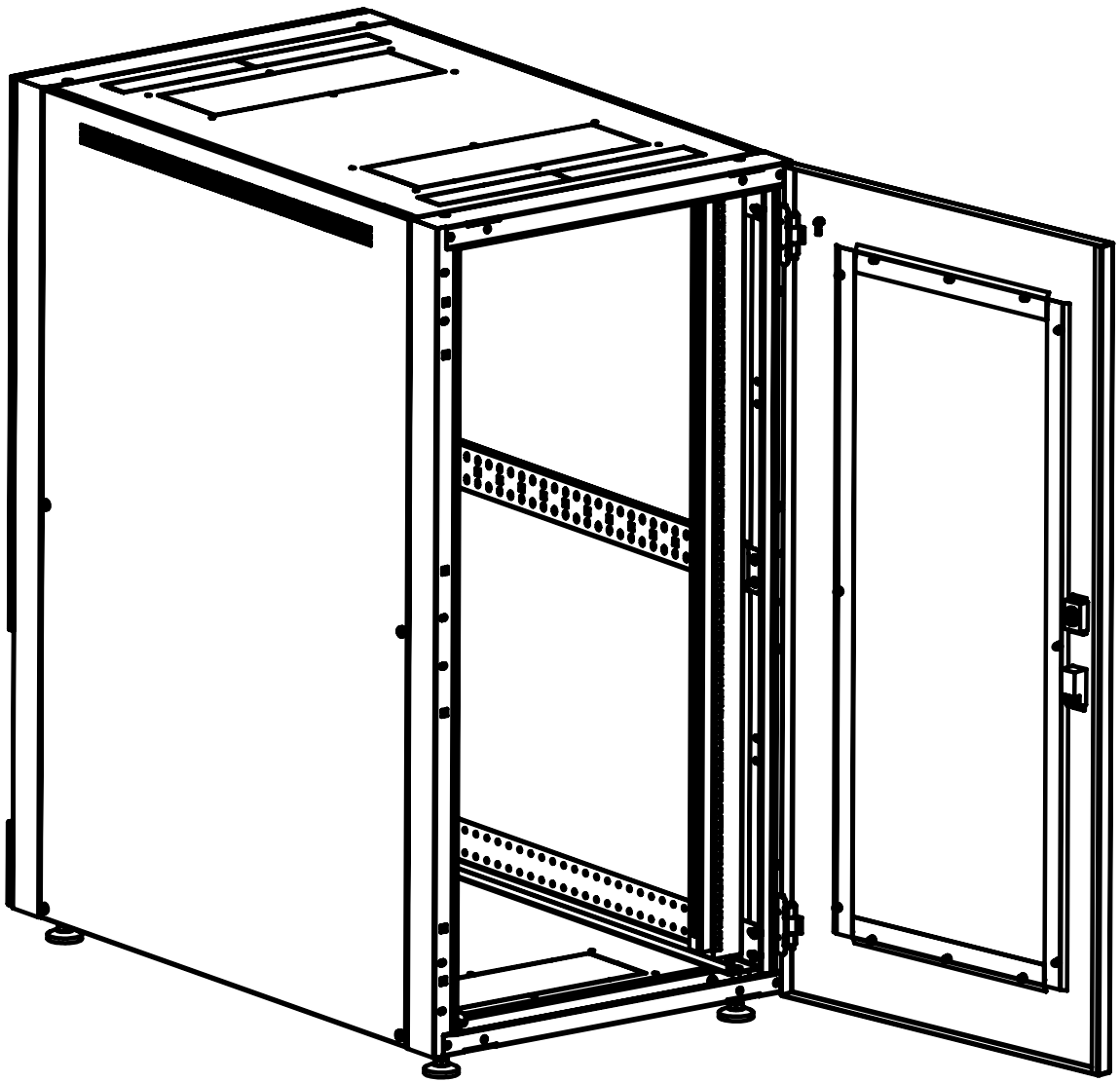
| | | |
|------|----------|---------|
| Лит. | Масса | Масштаб |
| | 66.1 | 1:10 |
| Лист | Листов 1 | |

Копировал

Формат А3

Файл: МК-24U-06-10-ДС-ПГ-1-7035ГЧ

TR-248RR



| | |
|--------------|--------------|
| Инв. № подл. | Подп. и дата |
| Взам. инв. № | Инв. № дубл. |
| Подп. и дата | Подп. и дата |
| Изм. | Лист |
| № докум. | Подп. |
| Дата | |

| | | | | |
|------|------|----------|-------|------|
| Изм. | Лист | № докум. | Подп. | Дата |
|------|------|----------|-------|------|

TR-248RR

Лист

2

Шифр:

Копировал

Формат А4

Файл МК-24У-06-10-ДС-ПГ-1-7035ГЧ